



Электроприводы для 2х- и 3х-ходовых регулирующих и позиционных шаровых клапанов DN 15...32

Электроприводы с трехточечным управлением (AC/DC 24 В).

Управление:

- 3х-точечная схема
- сигнал: откр./закр.

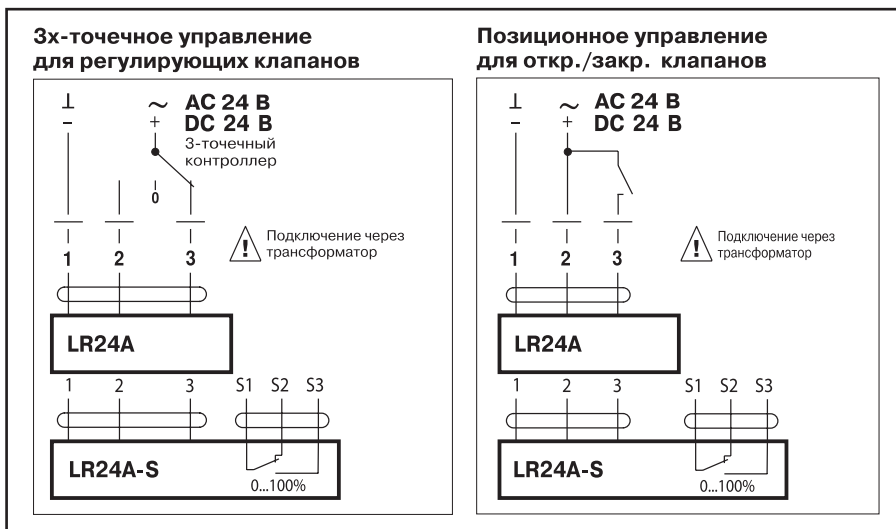
Применение

Управление регулирующим или позиционным (откр./закр.) шаровым клапаном.

Принцип действия

3х-точечная схема обеспечивает управление регулирующим шаровым клапаном. Открытие или закрытие шарового клапана обеспечивается управлением по однопроводной схеме.

Схема электрических соединений



Особенности изделия

- **Простой монтаж.** Привод легко крепится на клапан при помощи одного винта, горизонтально в любом из четырех положений.
- **Высокая надежность.** Привод защищен от перегрузок. Остановка происходит автоматически при достижении крайних положений.
- **Ручное управление.** Возможность механического управления при помощи рычага. При нажатии кнопки на корпусе редуктор выводится из зацепления и клапаном можно управлять вручную.

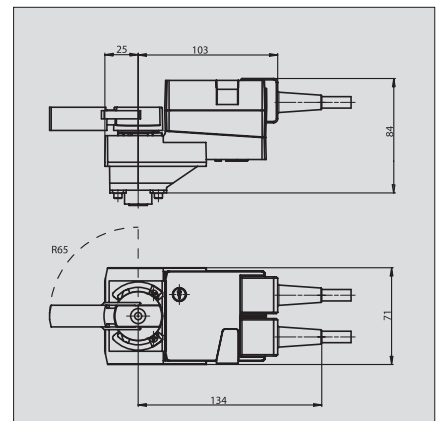
Пример определения кода

- а) Электропривод LR24A с регулирующим шаровым клапаном R... в сборе: **R...+LR24A.**
- б) Электропривод LR24A и регулирующий шаровый клапан R...- раздельно: **R.../LR24A.**
- в) Электропривод LR24A, поставляемый самостоятельно: **LR24A.**

Электрические аксессуары

S..A Вспомогательные переключатели (См. страницу 23).
P..A Потенциометры обратной связи (См. страницу 24).

Размеры



Технические данные

Напряжение питания	AC 24 В 50/60 Гц, DC 24В
Диапазон напр. питания	AC 19,2...28,8 В
Расчетная мощность	2 ВА
Потребляемая мощность	
- при движении	1 Вт
- при удержании	0,2 Вт
Соединительный кабель	
- двигателя	Длина 1 м, 3x0,75 мм ²
- вспомог. переключ.	Длина 1 м, 3x0,75 мм ²
Ручное управление	Кнопка-рычаг (самовозврат)
Крутящий момент	min 5 Нм (при номин. напр.)
Угол поворота	90°
Время полного поворота	90 с
Вспомогательный переключатель (-S)	1 шт безпотенц., перекид., 3 (0,5) А, AC 250 В
- Точка переключения	Настраивается 0...100%
Уровень шума	max 35 дБ(А)
Индикация положения	Механическая
Окружающая температура	0 ...+50 °С
Температура регулируемой среды	-10 °С ...+120 °С
Температура хранения	-40 °С ...+80 °С
Окружающая влажность	95 %
Степень/Класс защиты	IP 54/ III (для низких напряжений)
Техн. обслуживание	Не требуется
Вес	0.55 кг (без клапана)