

## Технічний паспорт

## Гідравлічні дані

Максимальний робочий тиск $P_N$	3 бар
Тип конструкції робочого колеса	Робоче колесо
Вільний сферичний прохід гідравліки	5 мм
Максимальна подача $Q_{\max}$	13,0 м <sup>3</sup> /год
Максимальна висота подачі $H_{\max}$	8,6 м
Мінімальна температура середовища $T_{\min}$	5 °C
Максимальна температура середовища $T_{\max}$	35 °C
Мінімальна температура навколишнього середовища $T_{\min}$	1 °C
Макс. температура навколишнього середовища $T_{\max}$	35 °C

## Дані двигуна

Під'єднання до мережі	1~230 V, 50 Hz
Допуск напруги	±10 %
Номинальна потужність двигуна $P_2$	0,37 кВт
Номинальний струм $I_N$	3 A
Номинальне число обертів $n$	2800 1/min
Споживана потужність $P_{1\max}$	550 Вт
Максимальна частота увімкнень $t$	60 1/h
Тип увімкнення	Безпосередній режим онлайн (DOL)
Клас ізоляції	F
Клас захисту двигуна	IP68

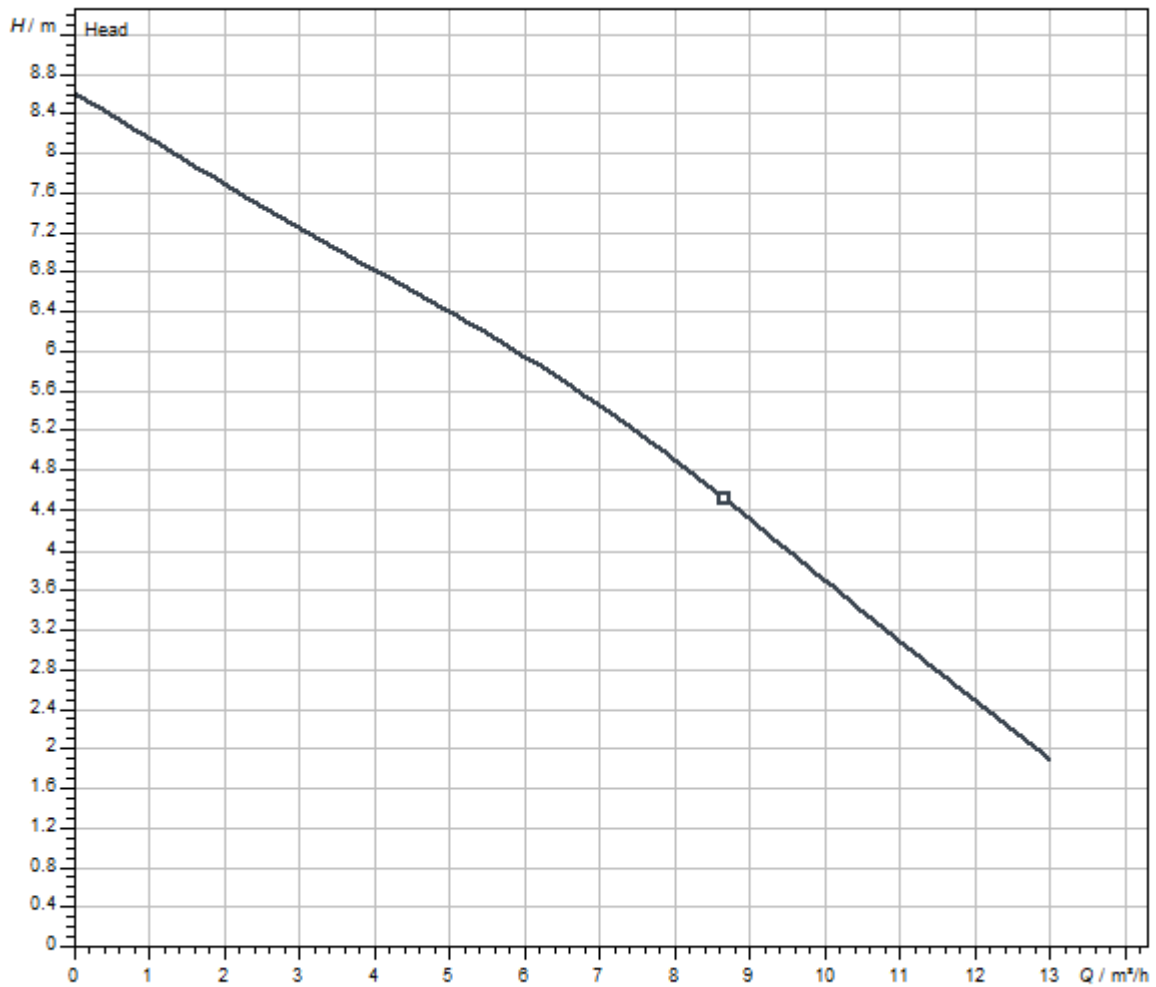
## Матеріали

Корпус насоса	PP
Робоче колесо	PA-GF30
Вал	Нержавіюча сталь
Ущільнення вала	BQ1PFF
Матеріал ущільнення	NBR
Матеріал двигуна	Нержавіюча сталь

## Монтажні розміри

Під'єднання до трубопроводу зі всмоктуючої сторони	-
Під'єднання до трубопроводу з напірної сторони	Rp 1½

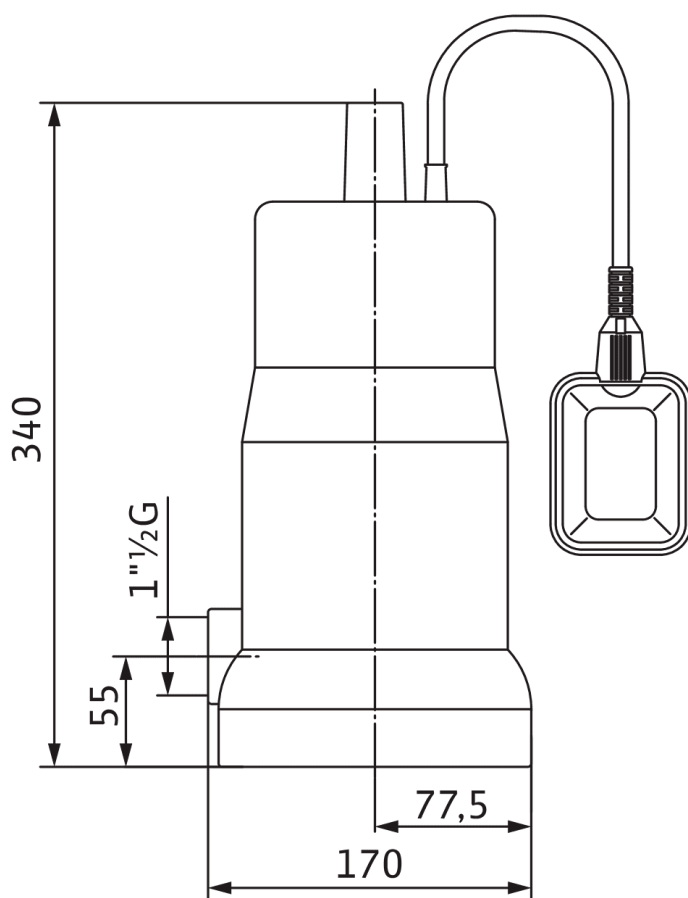
## Характеристики



Середовище	Water 100 %
Температура середовища $T$	20.00 °C
Число обертів у робочій точці	2900 1/min

Розміри та креслення з розмірами

Wilo-Initial Drain 10-7, 13-9



## Опис виробу

Занурювальний насос як блочний агрегат з повністю занурюваним двигуном, рукою, електричним з'єднувальним кабелем 10 м і вбудованим термічним захистом від перевантаження. Висока експлуатаційна безпека

завдяки захистові двигуна з манжетним ущільненням. Насос з під'єднаним поплавковим вимикачем призначений для подачі незначно забрудненої води, дощової води, дренажної води і води від миття.

### Дані на продукцію

Тип конструкції робочого колеса	Робоче колесо
Вільний сферичний прохід гідравліки	5 мм
Максимальний робочий тиск $P_N$	3 бар
Макс. глибина занурення	5 м
температура середовища $T$	5 °C

### Дані двигуна

Під'єднання до мережі	1~230 V, 50 Hz
Допуск напруги	±10 %
Номінальна потужність двигуна $P_2$	0,37 кВт
Споживана потужність $P_1$ max	0,55 кВт
Номінальний струм $I_N$	3 А
Пусковий струм $I$	0 А
Тип увімкнення	Безпосередній режим онлайн (DOL)
Номінальне число обертів $n$	2800 1/min
Максимальна частота увімкнень $t$	60 1/h
Клас ізоляції	F
Клас захисту	IP68
Режим роботи (в зануреному стані)	S1
Режим роботи (в незануреному стані)	-

### Кабель

Довжина під'єднувального кабелю	10 м
Тип кабелю	H05RN-F
Поперечний переріз кабелю	3G1 mm <sup>2</sup>
Штекер	CEE7/7 (Schuko)
Тип під'єднувального кабелю	Не розбірний

### Спорядження/функціонування

Поплавковий вимикач	немає
Клас вибухозахисту	-
Захист двигуна	PTO

### Матеріали

Корпус насоса	PP
Робоче колесо	PA-GF30
Вал	Нержавіюча сталь
Матеріал ущільнення зі сторони насоса	BQ1PFF
Матеріал ущільнення зі сторони двигуна	BQ1PFF
Матеріал ущільнення	NBR
Матеріал двигуна	Нержавіюча сталь

### Монтажні розміри

Під'єднання до трубопроводу зі всмоктуючої сторони	-
Під'єднання до трубопроводу з напірної сторони	Rp 1½

### Інформація про розміщення замовлень

Виріб	Wilo
Позначення виробу	Initial DRAIN 10-7
Вага нетто близько <i>m</i>	5,1 кг
Артикульний номер	4168021