

Технический паспорт: HiSewlift 3-35

Гидравлические характеристики

Максимальное рабочее давление P_N	1 бар
Мин. температура перекачиваемой жидкости T_{\min}	5 °C
Макс. температура перекачиваемой жидкости T_{\max}	35 °C
Температура окружающей среды мин. T_{\min}	5 °C
Макс. температура окружающей среды T_{\max}	40 °C
Объем включения V	1.0 л
Измельчитель	да

Материалы

Корпус насоса	PP-GF30
Рабочее колесо	PA66-GF15
Материал электродвигателя	PP-GF30

Информация о размещении заказа

Изделие	Wilo
Обозначение изделия	HiSewlift 3-35
Номер EAN	4048482454238
Артикульный номер	4191677
Масса нетто прикл. m	6 кг
Масса брутто прикл. m	7.4 кг
Длина с упаковкой	571 мм
Высота с упаковкой	333 мм
Ширина с упаковкой	239 мм
Свойства упаковки	Упаковка для продажи
Вид упаковки	Коробка
Минимальный объем заказа	1

Данные электродвигателя

Подключение к сети	1-230 V, 50 Hz
Номинальный ток I_N	1.90 A
Фаза	1
Номинальная частота вращения n	2900 об/мин
Количество полюсов	2
Тип включения	Прямой пуск от сети (DOL)
Макс. частота включений t	100 1/h
Потребляемая мощность P_1 (Q=макс.) выбранного рабочего колеса* число насосов P_1	400 Вт
Класс нагревостойкости изоляции	F
Класс защиты	IP44

Установочные размеры

Патрубок на всас. стороне	DN 40
Патрубок на напорн. стороне	DN 32/28/22

Описание изделия: HiSewlift 3-35

Готовая к подключению автоматическая напорная установка для отвода сточных вод с низким уровнем шума согласно стандарту EN 12050-3 со всеми необходимыми переключающими и управляющими устройствами.

Компоненты установки:

- Надежный погружной насос с режущим механизмом
- Встроенный обратный клапан
- Фильтр с активированным углем
- Защита от переполнения
- Гибкий соединительный патрубок

Соединение для напольного унитаза и до трех дополнительных соединений (умывальник, душ, биде).

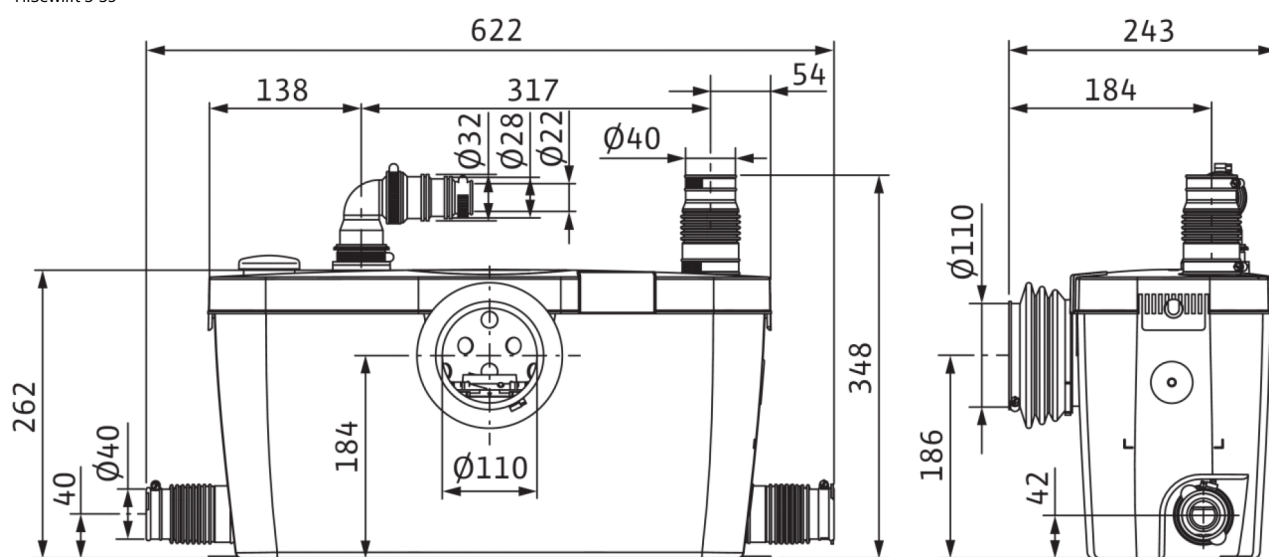
При установке необходимо соблюдать местные стандарты и директивы (например, в Германии DIN 1986).

По опции доступна сетевая аварийная сигнализация.

Эксплуатационные параметры		Допустимая область применения	
Перекачиваемая жидкость	Water	Температура жидкости T	5 °C
		Макс. температура перекачиваемой жидкости, кратковременно до 5 мин T	35 °C
		Температура окружающей среды T	5 °C
		Максимальное рабочее давление PN	1 бар
Данные электродвигателя		Материалы	
Подключение к сети	1-230 V, 50 Hz	Материал резервуара	PP
Допуск на колебание напряжения	$\pm 10\%$	Корпус насоса	PP-GF30
Номинальная мощность электродвигателя P_2	0.40 кВт	Рабочее колесо	PA66-GF15
Номинальная частота вращения n	2900 об/мин		
Номинальный ток I_n	1.90 A		
Класс нагревостойкости изоляции	F		
Класс защиты электродвигателя	IP44		
Информация о размещении заказа			
Изделие	Wilo		
Обозначение изделия	HiSewlift 3-35		
Масса нетто прил. m	6 кг		
Артикульный номер	4191677		

Размеры и габаритные чертежи: HiSewlift 3-35

HiSewlift 3-35



Характеристики: HiSewlift 3-35

