

Технічний паспорт

Гідравлічні дані

| | |
|---|---------|
| Максимальний робочий тиск P_N | 1 бар |
| Мінімальна температура середовища T_{min} | 5 °C |
| Максимальна температура середовища T_{max} | 35 °C |
| Мінімальна температура навколишнього середовища T_{min} | 5 °C |
| Макс. температура навколишнього середовища T_{max} | 40 °C |
| Max. fluid temperature, for short periods up to 5 min T | 35 °C |
| звукового тиску | 48,1 дБ |
| Об'єм ввімкнення V | 0,7 л |
| Подрібнювач | немає |

Дані двигуна

| | |
|--|----------------------------------|
| Під'єднання до мережі | 1~230 V, 50 Hz |
| Номинальний струм I_N | 1,22 A |
| Фаза | 1 |
| Номинальне число обертів n | 2900 1/min |
| Кількість полюсів | 2 |
| Тип увімкнення | Безпосередній режим онлайн (DOL) |
| Максимальна частота увімкнень t | 100 1/h |
| Споживана потужність P_1 (Q = макс.) вибраного робочого колеса × кількість насосів P_1 | 250 Вт |
| Клас ізоляції | F |
| Клас захисту | IP44 |

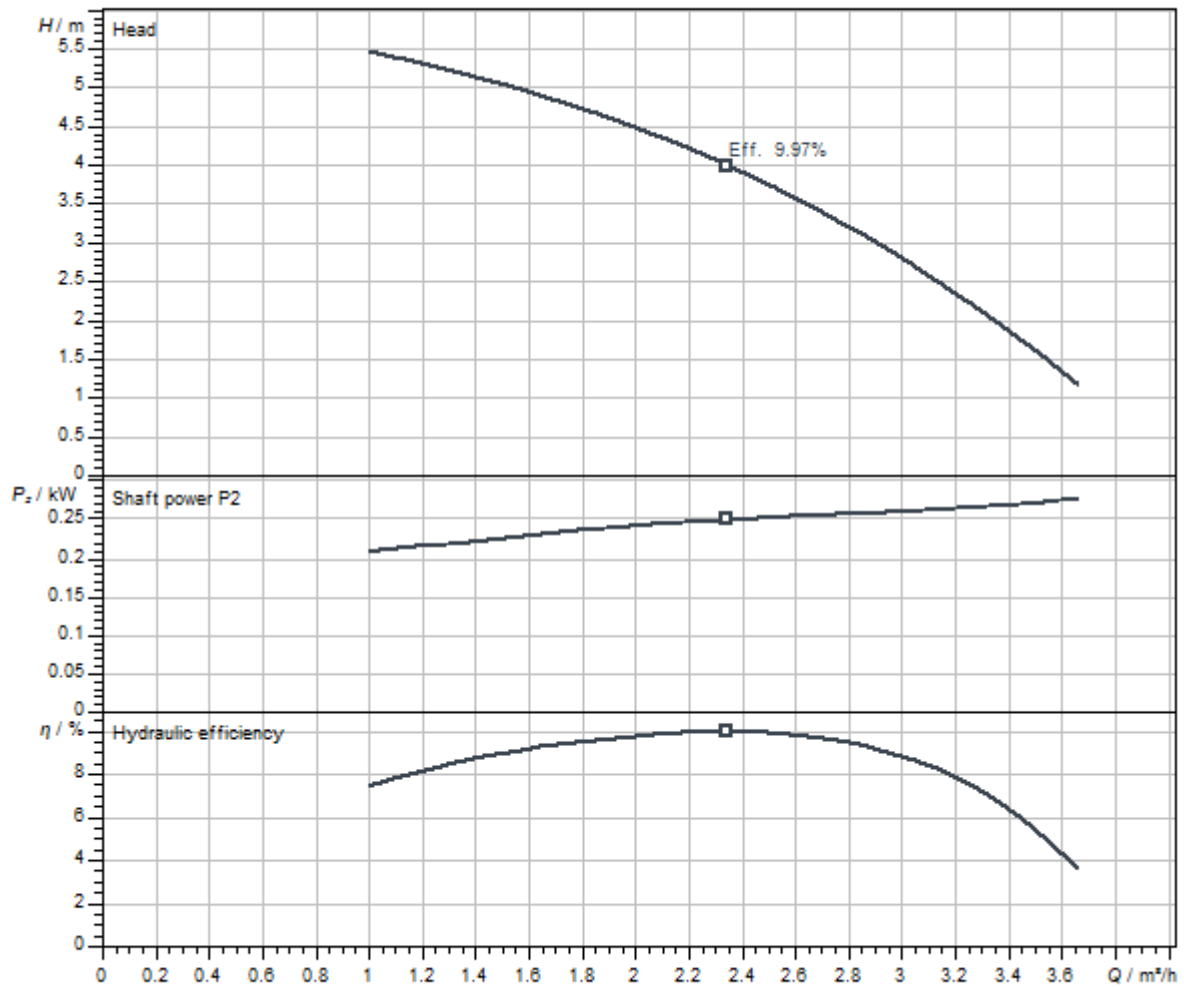
Матеріали

| | |
|------------------|-----------|
| Корпус насоса | PP-GF30 |
| Робоче колесо | PA66-GF15 |
| Матеріал двигуна | PP-GF30 |

Монтажні розміри

| | |
|--|-------|
| Під'єднання до трубопроводу зі всмоктуючої сторони | DN 40 |
| Під'єднання до трубопроводу з напірної сторони | DN 32 |

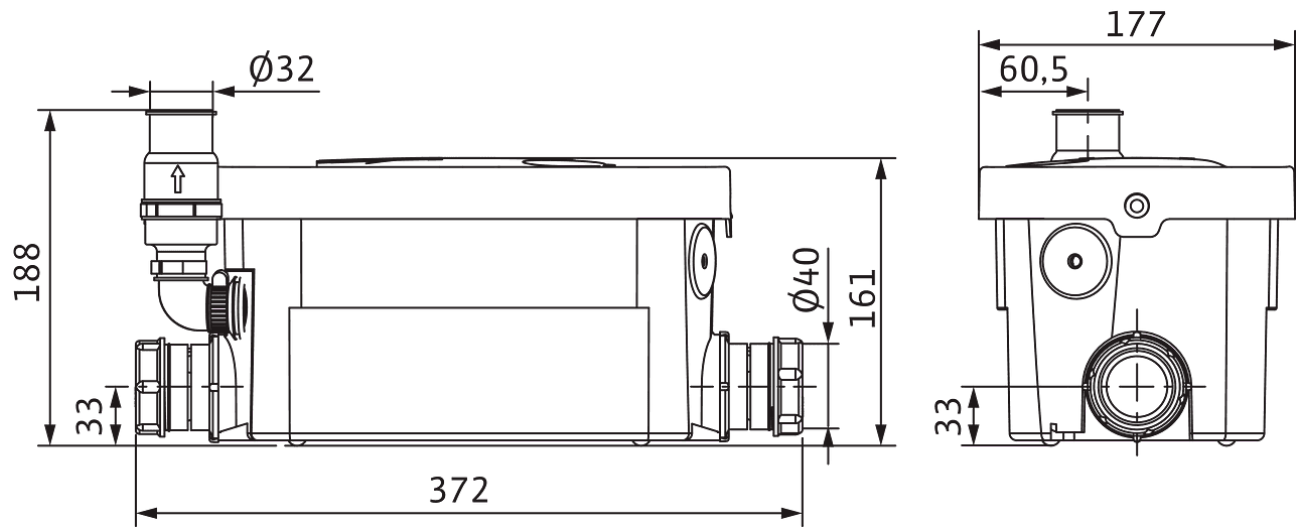
Характеристики



| | |
|-------------------------------|-------------|
| Середовище | Water 100 % |
| Температура середовища T | 20.00 °C |
| Число обертів у робочій точці | 2876 1/min |

Розміри та креслення з розмірами

HiDrainlift 3-24



Опис виробу

Дуже компактна, малощумна, автоматично працююча напірна установка для відведення брудної води відповідно до EN 12050-2 для встановлення під душовою кабінкою або в тумбі, з усіма необхідними перемикальними та керувальними пристроями.

Складові частини установки:

- > Надійний насос із занурним двигуном
- > Вмонтований зворотний клапан
- > Фільтр з активованого вугілля
- > Захист від переповнення
- > Гнучкий з'єднувальний штуцер

До двох варіантів під'єднання для відведення води з умивальника, ванни, душу або біде.

Під час монтажу необхідно дотримуватися місцевих норм і директив (напр., DIN 1986 у Німеччині).

За бажанням доступна сигналізація, яка працює від мережі.

Допустимий діапазон застосування

| | |
|---|-------|
| температура середовища T | 5 °C |
| Max. fluid temperature, for short periods up to 5 min T | 35 °C |
| температура навколишнього середовища T | 5 °C |
| Максимальний робочий тиск P_N | 1 бар |

Дані двигуна

| | |
|-------------------------------------|----------------|
| Під'єднання до мережі | 1~230 V, 50 Hz |
| Допуск напруги | ±10 % |
| Номинальна потужність двигуна P_2 | 0,25 кВт |
| Номинальне число обертів n | 2900 1/min |
| Номинальний струм I_N | 1,22 A |
| Клас ізоляції | F |
| Клас захисту двигуна | IP44 |
| Максимальна частота увімкнень t | 100 1/h |

Матеріали

| | |
|---------------------|-----------|
| Матеріал резервуара | PP |
| Корпус насоса | PP-GF30 |
| Робоче колесо | PA66-GF15 |

Монтажні розміри

| | |
|--|------|
| Під'єднання до трубопроводу зі всмоктуючої сторони | DN40 |
| Під'єднання до трубопроводу з напірної сторони | DN32 |

Інформація про розміщення замовлень

| | |
|------------------------|------------------|
| Виріб | Wilo |
| Позначення виробу | HiDrainlift 3-24 |
| Вага нетто близько m | 3,6 кг |
| Артикульний номер | 4191678 |