

## Технічний паспорт

## Гідравлічні дані

Максимальний робочий тиск $P_N$	2 бар
Тип конструкції робочого колеса	Багатоканальне робоче колесо
Вільний сферичний прохід гідравліки	5 мм
Макс. глибина занурення	12,5 м
Мінімальна температура середовища $T_{min}$	3 °C
Максимальна температура середовища $T_{max}$	40 °C
Мінімальна температура навколишнього середовища $T_{min}$	-15 °C
Макс. температура навколишнього середовища $T_{max}$	40 °C

## Дані двигуна

Під'єднання до мережі	1~230 V, 50 Hz
Допуск напруги	±10 %
Коефіцієнт потужності $\cos \phi$	0.85
Номінальна потужність двигуна $P_2$	0,75 кВт
Споживана потужність $P_{1max}$	1100 Вт
Номінальний струм $I_N$	5,7 А
Пусковий струм $I$	16 А
Тип увімкнення	Безпосередній режим онлайн (DOL)
Номінальне число обертів $n$	2900 1/min
Максимальна частота увімкнень $t$	15 1/h
Клас ізоляції	F
Клас захисту	IP68
Режим роботи (в зануреному стані)	S1
Режим роботи (в незануреному стані)	S1

## Кабель

Довжина під'єднувального кабелю	10 м
Тип кабелю	H07RN-F
Поперечний переріз кабелю	4G1,5 mm <sup>2</sup>
Штекер	SMP 6M
Тип під'єднувального кабелю	Розбірний

## Спорядження/функціонування

Поплавковий вимикач	немає
Клас вибухозахисту	-
Захист двигуна	немає

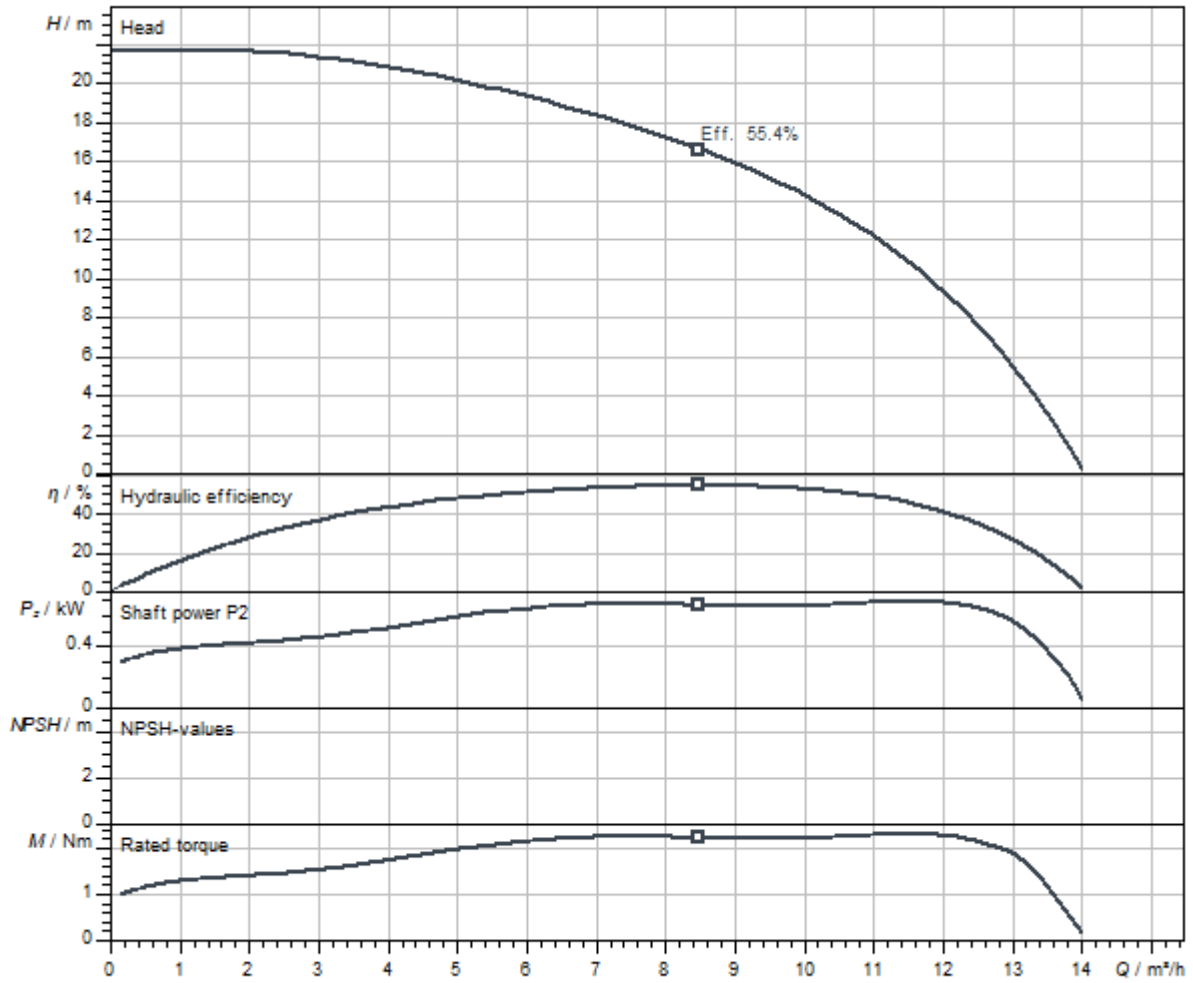
## Матеріали

Корпус насоса	Чавун
Робоче колесо	Чавун
Матеріал ущільнення зі сторони насоса	QQPGG
Матеріал ущільнення зі сторони двигуна	BVPGG
Матеріал ущільнення	FKM
Матеріал двигуна	Алюміній

## Монтажні розміри

Під'єднання до трубопроводу з напірної сторони	Storz C
--	---------

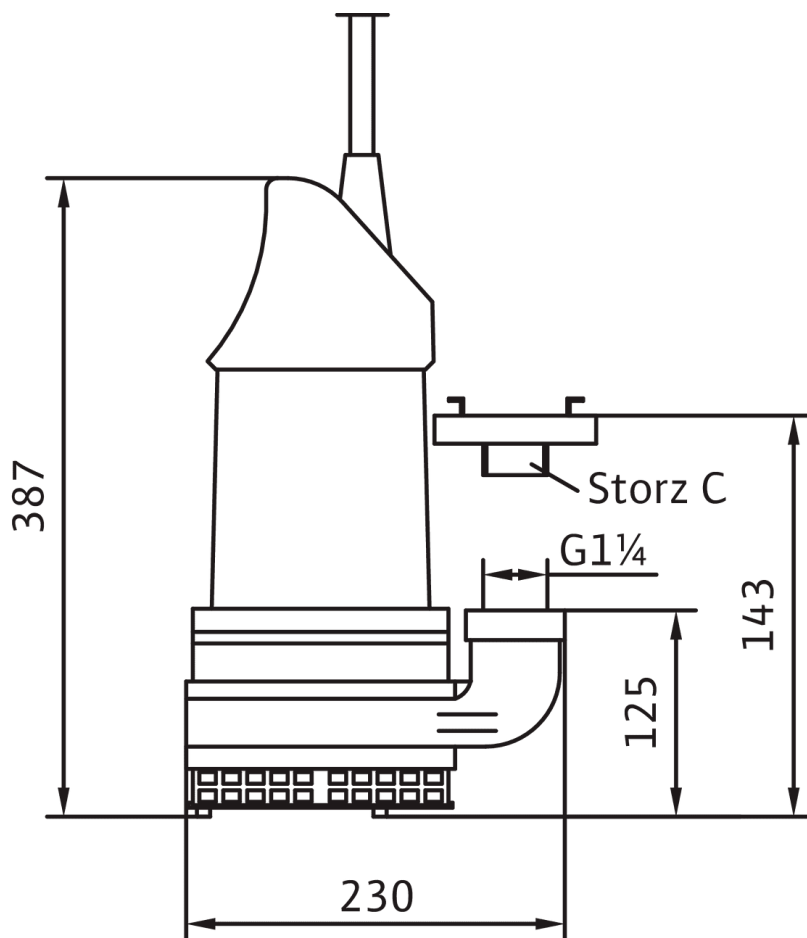
Характеристики



Середовище	Water 100 %
Температура середовища T	20.00 °C
Число обертів у робочій точці	2861 1/min
Діаметр робочого колеса	130 mm

Розміри та креслення з розмірами

Wilo-EMU KS 9



## Опис виробу

Повністю занурний насос із занурним двигуном для брудної води для вертикального глибинного встановлення для перекачування забрудненої та піскової води. Корпус гідравліки та робоче колесо із сірого чавуну, корпус двигуна з алюмінію. Напірний патрубок з вертикальним напірним відводом та муфтою Storz. Самоохолоджуваний двигун змінного

струму з роз'ємним під'єднувальним кабелем, штекером із захисним контактом і робочим конденсатором. Як зі сторони перекачуваного середовища, так і зі сторони двигуна ущільнення забезпечується за допомогою ковзаючого торцевого ущільнення. Агрегат може використовуватися без обмежень у всмоктуючому режимі роботи.

### Експлуатаційні дані

Максимальна висота подачі $H$	21 м
-------------------------------	------

### Дані на продукцію

Тип конструкції робочого колеса	Багатоканальне робоче колесо
Вільний сферичний прохід гідравліки	5 мм
Максимальний робочий тиск $P_N$	2 бар
Макс. глибина занурення	12,5 м
температура середовища $T$	3 °C

### Дані двигуна

Під'єднання до мережі	1~230 V, 50 Hz
Допуск напруги	±10 %
Коефіцієнт потужності $\cos \phi$	0.85
Номинальна потужність двигуна $P_2$	0,75 кВт
Споживана потужність $P_1$ max	1,10 кВт
Номинальний струм $I_N$	5,7 А
Пусковий струм $I$	16 А
Тип увімкнення	Безпосередній режим онлайн (DOL)
Номинальне число обертів $n$	2900 1/min
Максимальна частота увімкнень $t$	15 1/h
Клас ізоляції	F
Клас захисту	IP68
Режим роботи (в зануреному стані)	S1
Режим роботи (в незануреному стані)	S1

### Кабель

Довжина під'єднувального кабелю	10 м
Тип кабелю	H07RN-F
Поперечний переріз кабелю	4G1,5 mm <sup>2</sup>
Штекер	SMP 6M
Тип під'єднувального кабелю	Розбірний

### Спорядження/функціонування

Поплавковий вимикач	немає
Клас вибухозахисту	-
Захист двигуна	немає

### Матеріали

Корпус насоса	Чавун
Робоче колесо	Чавун
Вал	Нержавіюча сталь
Матеріал ущільнення зі сторони насоса	QQPGG
Матеріал ущільнення зі сторони двигуна	BVPGG
Матеріал ущільнення	FKM
Матеріал двигуна	Алюміній

### Монтажні розміри

Під'єднання до трубопроводу зі всмоктуючої сторони	-
Під'єднання до трубопроводу з напірної сторони	Storz C

**Інформація про розміщення замовлень**

Виріб	Wilo
Позначення виробу	EMU KS 9E
Вага нетто близько <i>m</i>	19 кг
Артикульний номер	6019745