

## Технический паспорт: EMU KS 8DS

### Гидравлические характеристики

Максимальное рабочее давление $P_N$	2 бар
Тип конструкции рабочего колеса	Открытое многолопастное рабочее колесо
Свободный проход гидравлической части	9 мм
Макс. глубина погружения	12.50 м
Мин. температура перекачиваемой жидкости $T_{min}$	3 °C
Макс. температура перекачиваемой жидкости $T_{max}$	40 °C
Температура окружающей среды мин. $T_{min}$	-15 °C
Макс. температура окружающей среды $T_{max}$	40 °C

### Кабель

Длина кабеля электропитания	10.0 м
Тип кабеля	H07RN-F
Сечение кабеля	4G1,5 мм <sup>2</sup>
Заводжика	CEE M16WDSHA (3P+N+PE, 6h)
Тип кабеля электропитания	Отсоединяемый

### Материалы

Корпус насоса	Cast iron
Рабочее колесо	Cast iron
Материал уплотнения со стороны насоса	QQPGG
Материал уплотнения со стороны электродвигателя	BVPGG
Материал уплотнения	FKM
Материал электродвигателя	Aluminium

### Информация о размещении заказа

Изделие	Wilo
Обозначение изделия	EMU KS 8DS
Номер EAN	4044966092743
Артикульный номер	6019739
Масса нетто прикл. $m$	20 кг
Масса брутто прикл. $m$	22.0 кг
Длина с упаковкой	400 мм
Высота с упаковкой	600 мм
Ширина с упаковкой	270 мм
Свойства упаковки	Транспортная упаковка
Вид упаковки	Коробка
Минимальный объем заказа	1

### Данные электродвигателя

Подключение к сети	3-400 V, 50 Hz
Допуск на колебание напряжения	±10 %
Коэффициент мощности $\cos \varphi$	0.85
Номинальная мощность электродвигателя $P_2$	0.75 кВт
Потребляемая мощность $P_{1 max}$	1100.0 Вт
Номинальный ток $I_N$	1.90 A
Пусковой ток $I$	9 A
Тип включения	Прямой пуск от сети (DOL)
Номинальная частота вращения $n$	2850 об/мин
Макс. частота включений $t$	15 1/h
Класс нагревостойкости изоляции	F
Класс защиты	IP68
Режим работы (в погруженном состоянии)	S1
Режим работы (в непогруженном состоянии)	S1

### Оснащение/функция

Поплавковый выключатель	да
Тип взрывозащиты	-
Защита электродвигателя	нет

### Установочные размеры

Патрубок на напорн. стороне	Storz C
-----------------------------	---------

## Описание изделия: EMU KS 8DS

Полностью затопливаемый погружной дренажный насос для вертикальной установки в погруженном состоянии для перекачивания загрязненной или содержащей песок воды. Гидравлический корпус и рабочее колесо из серого чугуна, корпус электродвигателя из алюминия. Подсоединение к напорному патрубку с вертикальным переходником для напорного патрубка и муфтой Storz. Электродвигатель с самоохлаждением в трехфазном исполнении с отсоединяемым кабелем электропитания с поплавковым выключателем и штекером CEE. Уплотнение осуществляется со стороны перекачиваемой жидкости и со стороны электродвигателя с помощью торцевого уплотнения. Агрегат без ограничений подходит для эксплуатации в режиме с подсосом воздуха.

### Эксплуатационные параметры

Перекачиваемая жидкость	Water
Напор макс. <i>H</i>	17.00 м

### Данные об изделии

Тип конструкции рабочего колеса	Открытое многолопастное рабочее колесо
Свободный проход гидравлической части	9 мм
Максимальное рабочее давление <i>PN</i>	2 бар
Макс. глубина погружения	12.50 м
Температура жидкости <i>T</i>	3

### Данные электродвигателя

Подключение к сети	3~400 V, 50 Hz
Допуск на колебание напряжения	±10 %
Коэффициент мощности <i>cos φ</i>	0.85
Номинальная мощность электродвигателя <i>P<sub>2</sub></i>	0.75 кВт
Потребляемая мощность <i>P<sub>1 max</sub></i>	1.10 кВт
Номинальный ток <i>I<sub>N</sub></i>	1.90 A
Пусковой ток <i>I</i>	9 A
Тип включения	Прямой пуск от сети (DOL)
Номинальная частота вращения <i>n</i>	2850 об/мин
Макс. частота включений <i>t</i>	15 1/h
Класс нагревостойкости изоляции	F
Класс защиты	IP68
Режим работы (в погруженном состоянии)	S1
Режим работы (в непогруженном состоянии)	S1

### Кабель

Длина кабеля электропитания	10.0 м
Тип кабеля	H07RN-F
Сечение кабеля	4G1,5 мм <sup>2</sup>
Задвижка	CEE M16WDSHA (3P+N+PE, 6h)
Тип кабеля электропитания	Отсоединяемый

### Оснащение/функция

Поплавковый выключатель	да
Тип взрывозащиты	-
Защита электродвигателя	нет

### Материалы

Корпус насоса	Cast iron
Рабочее колесо	Cast iron
Вал	Нержавеющая сталь
Материал уплотнения со стороны насоса	QQPGG
Материал уплотнения со стороны электродвигателя	BVPGG
Материал уплотнения	FKM
Материал электродвигателя	Aluminium

### Установочные размеры

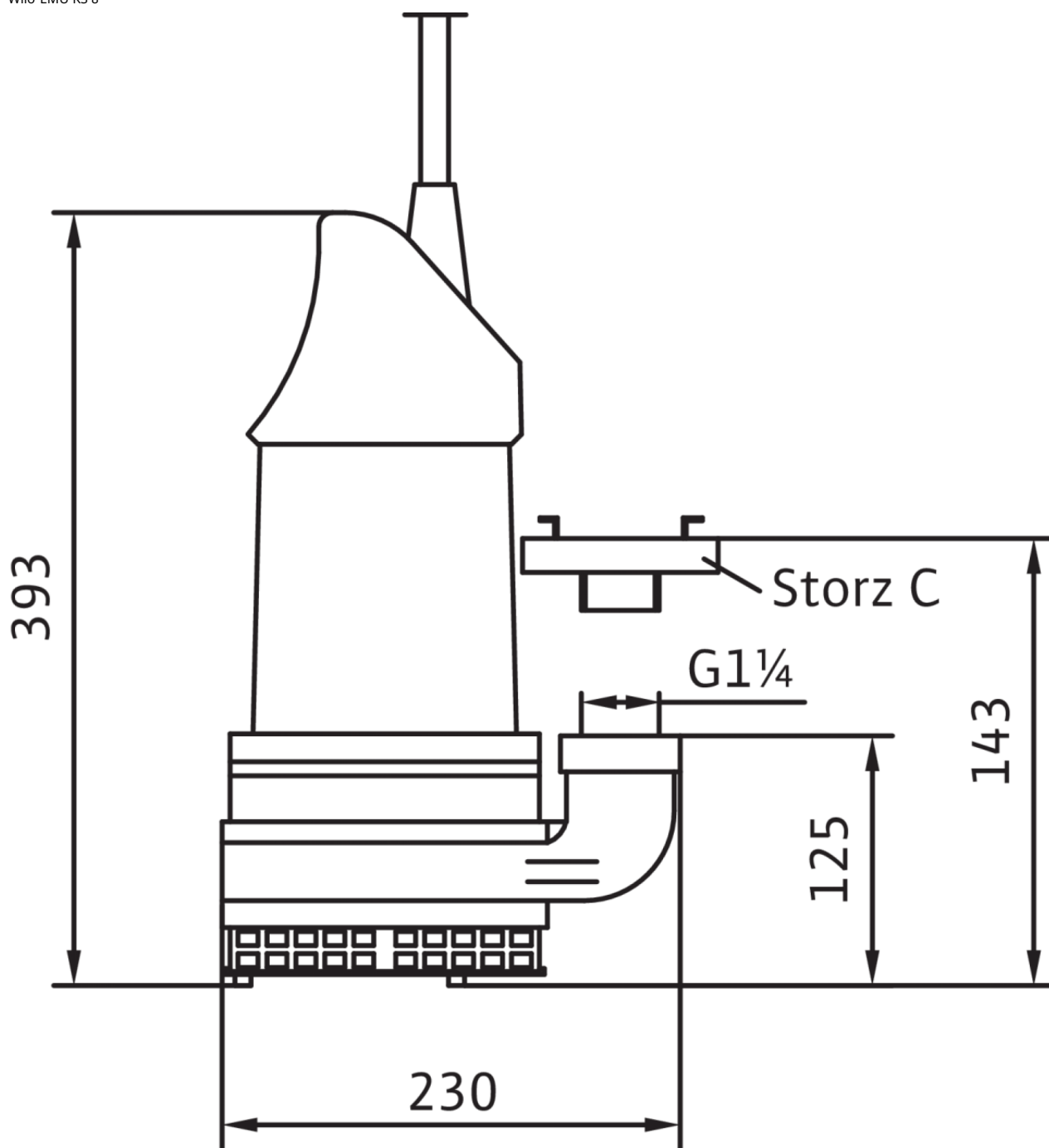
Патрубок на всас. стороне	-
Патрубок на напорн. стороне	Storz C

### Информация о размещении заказа

Изделие	Wilo
Обозначение изделия	EMU KS 8DS
Масса нетто прикл. <i>m</i>	20 кг
Артикульный номер	6019739

Размеры и габаритные чертежи: EMU KS 8DS

Wilo-EMU KS 8



## Характеристики: EMU KS 8DS

Wilo-EMU KS 8

