

Технический паспорт: EMU KS 70ZN D

Гидравлические характеристики

Максимальное рабочее давление P_N	3 бар
Тип конструкции рабочего колеса	Многолопастное рабочее колесо
Свободный проход гидравлической части	6 мм
Макс. глубина погружения	12.50 м
Мин. температура перекачиваемой жидкости T_{min}	3 °C
Макс. температура перекачиваемой жидкости T_{max}	40 °C
Температура окружающей среды мин. T_{min}	-15 °C
Макс. температура окружающей среды T_{max}	40 °C

Кабель

Длина кабеля электропитания	20.0 м
Тип кабеля	H07RN-F
Сечение кабеля	4G1,5 мм ²
Заводжика	CEE M32WD (3P+N+PE, 6h)
Тип кабеля электропитания	Неотсоединяемый

Материалы

Корпус насоса	Cast iron
Рабочее колесо	Cast iron
Материал уплотнения со стороны насоса	QQPGG
Материал уплотнения со стороны электродвигателя	BVPGG
Материал уплотнения	FKM
Материал электродвигателя	Aluminium

Информация о размещении заказа

Изделие	Wilo
Обозначение изделия	EMU KS 70ZN D
Номер EAN	4044966135310
Артикульный номер	6021369
Масса нетто прибл. m	79 кг
Масса брутто прибл. m	109.0 кг
Длина с упаковкой	1200 мм
Высота с упаковкой	880 мм
Ширина с упаковкой	800 мм
Свойства упаковки	Транспортная упаковка
Вид упаковки	Европоддон
Минимальный объем заказа	1

Данные электродвигателя

Подключение к сети	3-400 V, 50 Hz
Допуск на колебание напряжения	±10 %
Коэффициент мощности $\cos \varphi$	0.88
Номинальная мощность электродвигателя P_2	7.50 кВт
Потребляемая мощность $P_{1 max}$	9500.0 Вт
Номинальный ток I_N	15.60 A
Пусковой ток I	85 A
Тип включения	Прямой пуск от сети (DOL)
Номинальная частота вращения n	2860 об/мин
Макс. частота включений t	15 1/h
Класс нагревостойкости изоляции	F
Класс защиты	IP68
Режим работы (в погруженном состоянии)	S1
Режим работы (в непогруженном состоянии)	S1

Оснащение/функция

Поплавковый выключатель	нет
Тип взрывозащиты	-
Защита электродвигателя	нет

Установочные размеры

Патрубок на напорн. стороне	Storz A
-----------------------------	---------

Описание изделия: EMU KS 70ZN D

Полностью затопливаемый погружной дренажный насос для вертикальной установки в погруженном состоянии для перекачивания загрязненной или содержащей песок воды. Гидравлический корпус и рабочее колесо из серого чугуна, корпус электродвигателя из алюминия. Подсоединение к напорному патрубку с центральным и вертикальным переходником для напорного патрубка и муфтой Storz. Двигатель с поверхностным охлаждением в трехфазном исполнении с охлаждающим кожухом и камерой уплотнений. Отсоединяемый кабель электропитания со СЕЕ-штекером переключателя фаз. Герметизация осуществляется с помощью двух скользящих торцевых уплотнений, независимых от направления вращения. Агрегат без ограничений подходит для эксплуатации в режиме с подсосом воздуха.

Эксплуатационные параметры

Перекачиваемая жидкость	Water
Напор макс. <i>H</i>	24.00 м

Данные электродвигателя

Подключение к сети	3~400 V, 50 Hz
Допуск на колебание напряжения	±10 %
Коэффициент мощности <i>cos φ</i>	0.88
Номинальная мощность электродвигателя <i>P₂</i>	7.50 кВт
Потребляемая мощность <i>P_{1 max}</i>	9.50 кВт
Номинальный ток <i>I_N</i>	15.60 A
Пусковой ток <i>I</i>	85 A
Тип включения	Прямой пуск от сети (DOL)
Номинальная частота вращения <i>n</i>	2860 об/мин
Макс. частота включений <i>t</i>	15 1/h
Класс нагревостойкости изоляции	F
Класс защиты	IP68
Режим работы (в погруженном состоянии)	S1
Режим работы (в непогруженном состоянии)	S1

Оснащение/функция

Поплавковый выключатель	нет
Тип взрывозащиты	-
Защита электродвигателя	нет

Установочные размеры

Патрубок на всас. стороне	-
Патрубок на напорн. стороне	Storz A

Данные об изделии

Тип конструкции рабочего колеса	Многолопастное рабочее колесо
Свободный проход гидравлической части	6 мм
Максимальное рабочее давление <i>PN</i>	3 бар
Макс. глубина погружения	12.50 м
Температура жидкости <i>T</i>	3

Кабель

Длина кабеля электропитания	20.0 м
Тип кабеля	H07RN-F
Сечение кабеля	4G1,5 мм ²
Задвижка	CEE M32WD (3P+N+PE, 6h)
Тип кабеля электропитания	Неотсоединяемый

Материалы

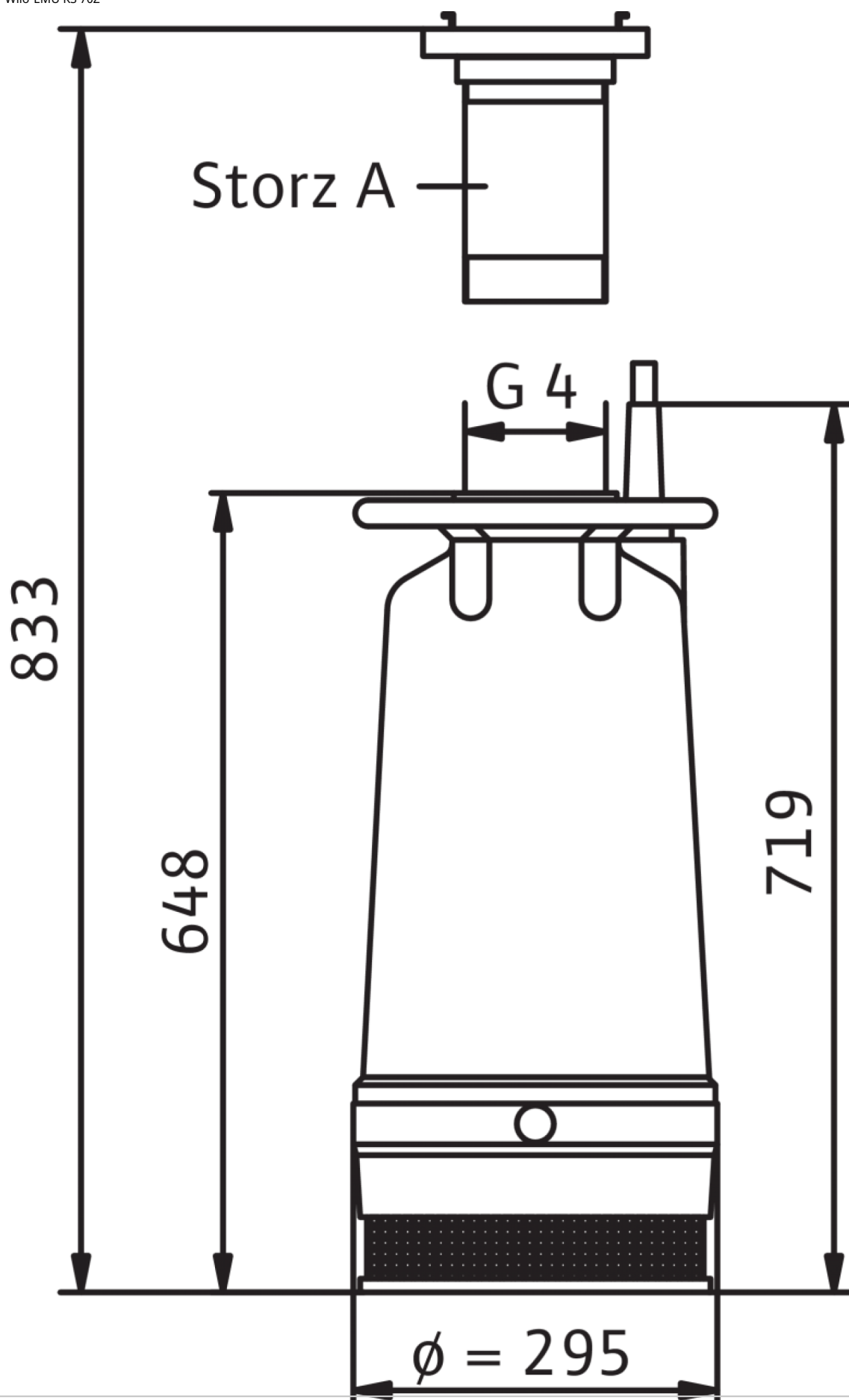
Корпус насоса	Cast iron
Рабочее колесо	Cast iron
Вал	Нержавеющая сталь
Материал уплотнения со стороны насоса	QQPGG
Материал уплотнения со стороны электродвигателя	BVPGG
Материал уплотнения	FKM
Материал электродвигателя	Aluminium

Информация о размещении заказа

Изделие	Wilo
Обозначение изделия	EMU KS 70ZN D
Масса нетто прикл. <i>m</i>	79 кг
Артикульный номер	6021369

Размеры и габаритные чертежи: EMU KS 70ZN D

Wilo-EMU KS 70Z



Характеристики: EMU KS 70ZN D

Wilo-EMU KS 70Z

