

Технический паспорт: EMU KS 5Ex D0

Гидравлические характеристики

Максимальное рабочее давление P_N	2 бар
Тип конструкции рабочего колеса	Открытое многолопастное рабочее колесо
Свободный проход гидравлической части	9 мм
Макс. глубина погружения	12.50 м
Мин. температура перекачиваемой жидкости T_{min}	3 °C
Макс. температура перекачиваемой жидкости T_{max}	40 °C
Температура окружающей среды мин. T_{min}	-15 °C
Макс. температура окружающей среды T_{max}	40 °C

Кабель

Длина кабеля электропитания	10.0 м
Тип кабеля	H07RN-F
Сечение кабеля	7G1,5 мм ²
Задвижка	нет
Тип кабеля электропитания	Неотсоединяемый

Материалы

Корпус насоса	Cast iron
Рабочее колесо	Cast iron
Материал уплотнения со стороны насоса	QQPGG
Материал уплотнения со стороны электродвигателя	FKM
Материал уплотнения	FKM
Материал электродвигателя	Cast iron

Информация о размещении заказа

Изделие	Wilo
Обозначение изделия	EMU KS 5Ex D0
Номер EAN	4044966262221
Артикульный номер	6030969
Масса нетто прибл. m	32 кг
Масса брутто прибл. m	37.0 кг
Длина с упаковкой	260 мм
Высота с упаковкой	580 мм
Ширина с упаковкой	400 мм
Свойства упаковки	Транспортная упаковка
Вид упаковки	Коробка
Минимальный объем заказа	1

Данные электродвигателя

Подключение к сети	3-400 V, 50 Hz
Допуск на колебание напряжения	±10 %
Коэффициент мощности $\cos \varphi$	0.85
Номинальная мощность электродвигателя P_2	0.75 кВт
Потребляемая мощность $P_{1 max}$	1060.0 Вт
Номинальный ток I_N	1.80 A
Пусковой ток I	10 A
Тип включения	Прямой пуск от сети (DOL)
Номинальная частота вращения n	2900 об/мин
Макс. частота включений t	15 1/h
Класс нагревостойкости изоляции	H
Класс защиты	IP68
Режим работы (в погруженном состоянии)	S1
Режим работы (в непогруженном состоянии)	S2-30 мин.

Оснащение/функция

Поплавковый выключатель	нет
Тип взрывозащиты	ATEX
Защита электродвигателя	Биметалл

Установочные размеры

Патрубок на напорн. стороне	Storz C
-----------------------------	---------

Описание изделия: EMU KS 5Ex D0

Полностью затопливаемый погружной дренажный насос для вертикальной установки в погруженном состоянии для перекачивания загрязненной или содержащей песок воды. Рабочее колесо, гидравлический корпус и корпус электродвигателя из серого чугуна. Подсоединение к напорному патрубку с вертикальным переходником для напорного патрубка и муфтой Storz. Двигатель с поверхностным охлаждением в трехфазном исполнении с камерой уплотнений, контролем обмотки и взрывозащищенным исполнением. Кабель электропитания с продольно герметичным кабельным вводом и свободным концом. Уплотнение осуществляется со стороны перекачиваемой жидкости и со стороны электродвигателя с помощью торцевого уплотнения. Помимо взрывоопасных зон, агрегат можно без ограничений использовать в режиме работы с подсосом воздуха.

Эксплуатационные параметры

Перекачиваемая жидкость	Water
Напор макс. H	16.00 м

Данные электродвигателя

Подключение к сети	3–400 V, 50 Hz
Допуск на колебание напряжения	$\pm 10\%$
Коэффициент мощности $\cos \varphi$	0.85
Номинальная мощность электродвигателя P_2	0.75 кВт
Потребляемая мощность $P_{1 \max}$	1.06 кВт
Номинальный ток I_N	1.80 А
Пусковой ток I	10 А
Тип включения	Прямой пуск от сети (DOL)
Номинальная частота вращения n	2900 об/мин
Макс. частота включений t	15 1/h
Класс нагревостойкости изоляции	H
Класс защиты	IP68
Режим работы (в погруженном состоянии)	S1
Режим работы (в непогруженном состоянии)	S2-30 мин.

Оснащение/функция

Поплавковый выключатель	нет
Тип взрывозащиты	ATEX
Защита электродвигателя	Биметалл

Установочные размеры

Патрубок на всас. стороне	-
Патрубок на напорн. стороне	Storz C

Данные об изделии

Тип конструкции рабочего колеса	Открытое многолопастное рабочее колесо
Свободный проход гидравлической части	9 мм
Максимальное рабочее давление P_N	2 бар
Макс. глубина погружения	12.50 м
Температура жидкости T	3

Кабель

Длина кабеля электропитания	10.0 м
Тип кабеля	H07RN-F
Сечение кабеля	7G1,5 мм ²
Задвижка	нет
Тип кабеля электропитания	Неотсоединяемый

Материалы

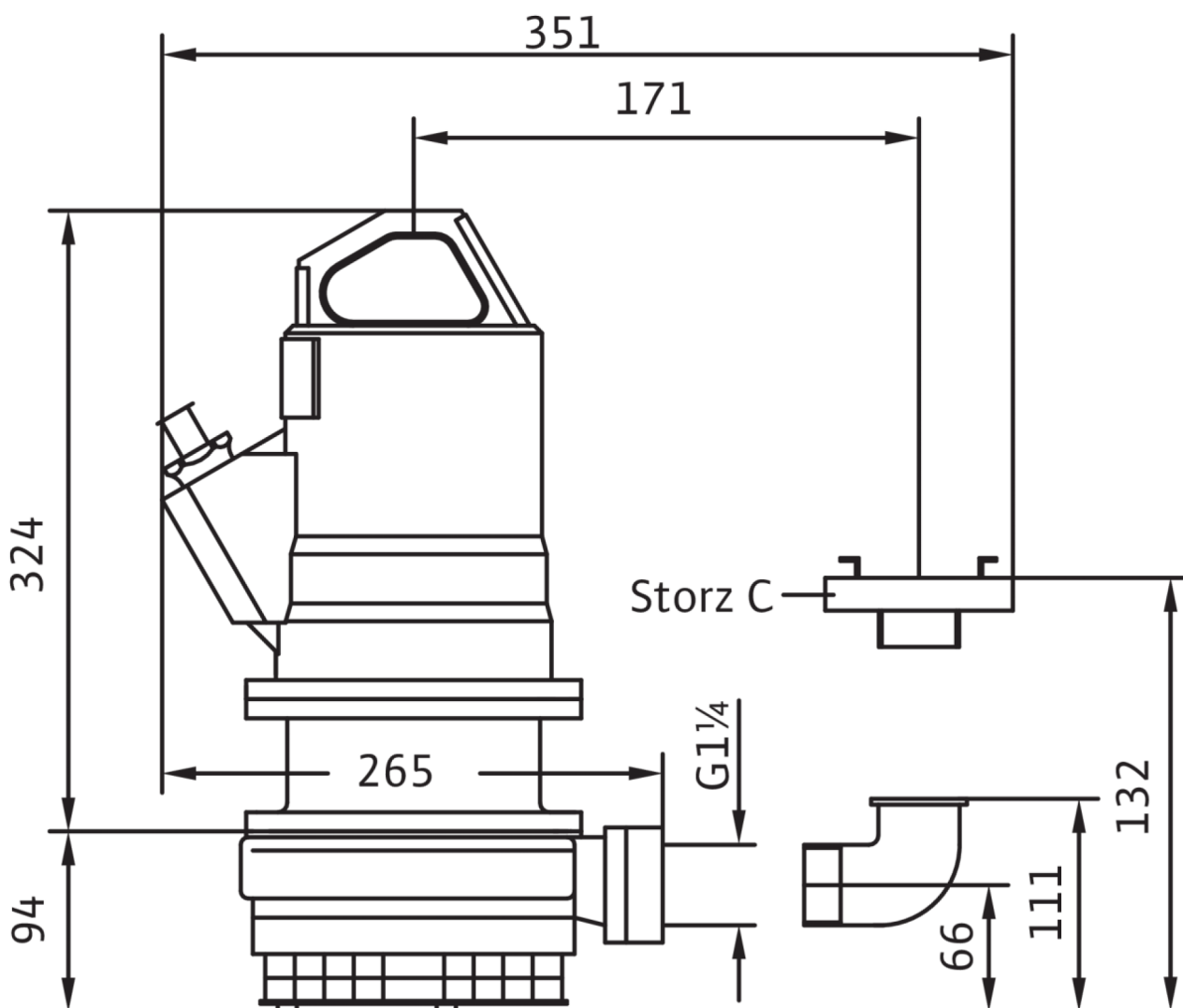
Корпус насоса	Cast iron
Рабочее колесо	Cast iron
Вал	Нержавеющая сталь
Материал уплотнения со стороны насоса	QQPGG
Материал уплотнения со стороны электродвигателя	FKM
Материал уплотнения	FKM
Материал электродвигателя	Cast iron

Информация о размещении заказа

Изделие	Wilo
Обозначение изделия	EMU KS 5Ex D0
Масса нетто приibl. m	32 кг
Артикульный номер	6030969

Размеры и габаритные чертежи: EMU KS 5Ex D0

Wilo-EMU KS 5Ex



Характеристики: EMU KS 5Ex D0

Wilo-EMU KS 5Ex

