

## Технический паспорт: EMU KS 37ZN D

### Гидравлические характеристики

Максимальное рабочее давление $P_N$	2 бар
Тип конструкции рабочего колеса	Многолопастное рабочее колесо
Свободный проход гидравлической части	6 мм
Макс. глубина погружения	12.50 м
Мин. температура перекачиваемой жидкости $T_{\min}$	3 °C
Макс. температура перекачиваемой жидкости $T_{\max}$	40 °C
Температура окружающей среды мин. $T_{\min}$	-15 °C
Макс. температура окружающей среды $T_{\max}$	40 °C

### Кабель

Длина кабеля электропитания	20.0 м
Тип кабеля	H07RN-F
Сечение кабеля	4G1,5 мм <sup>2</sup>
Заводжика	CEE M16W (3P+N+PE, 6h)
Тип кабеля электропитания	Неотсоединяемый

### Материалы

Корпус насоса	Cast iron
Рабочее колесо	Cast iron
Материал уплотнения со стороны насоса	QQPGG
Материал уплотнения со стороны электродвигателя	BVPGG
Материал уплотнения	FKM
Материал электродвигателя	Aluminium

### Информация о размещении заказа

Изделие	Wilo
Обозначение изделия	EMU KS 37ZN D
Номер EAN	4044966092255
Артикульный номер	6019732
Масса нетто прибл. $m$	64 кг
Масса брутто прибл. $m$	75.0 кг
Длина с упаковкой	800 мм
Высота с упаковкой	880 мм
Ширина с упаковкой	600 мм
Свойства упаковки	Транспортная упаковка
Вид упаковки	Коробка
Минимальный объем заказа	1

### Данные электродвигателя

Подключение к сети	3-400 V, 50 Hz
Допуск на колебание напряжения	±10 %
Коэффициент мощности $\cos \varphi$	0.88
Номинальная мощность электродвигателя $P_2$	3.85 кВт
Потребляемая мощность $P_{1 \max}$	5100.0 Вт
Номинальный ток $I_N$	8.40 А
Пусковой ток $I$	45.5 А
Тип включения	Прямой пуск от сети (DOL)
Номинальная частота вращения $n$	2860 об/мин
Макс. частота включений $t$	15 1/h
Класс нагревостойкости изоляции	F
Класс защиты	IP68
Режим работы (в погруженном состоянии)	S1
Режим работы (в непогруженном состоянии)	S1

### Оснащение/функция

Поплавковый выключатель	нет
Тип взрывозащиты	-
Защита электродвигателя	нет

### Установочные размеры

Патрубок на напорн. стороне	Storz A
-----------------------------	---------

## Описание изделия: EMU KS 37ZN D

Полностью затопливаемый погружной дренажный насос для вертикальной установки в погруженном состоянии для перекачивания загрязненной или содержащей песок воды. Гидравлический корпус и рабочее колесо из серого чугуна, корпус электродвигателя из алюминия. Подсоединение к напорному патрубку с центральным и вертикальным переходником для напорного патрубка и муфтой Storz. Двигатель с поверхностным охлаждением в трехфазном исполнении с охлаждающим кожухом и камерой уплотнений. Отсоединяемый кабель электропитания со СЕЕ-штекером переключателя фаз. Герметизация осуществляется с помощью двух скользящих торцевых уплотнений, независимых от направления вращения. Агрегат без ограничений подходит для эксплуатации в режиме с подсосом воздуха.

### Эксплуатационные параметры

Перекачиваемая жидкость	Water
Напор макс. $H$	18.00 м

### Данные об изделии

Тип конструкции рабочего колеса	Многолопастное рабочее колесо
Свободный проход гидравлической части	6 мм
Максимальное рабочее давление $P_N$	2 бар
Макс. глубина погружения	12.50 м
Температура жидкости $T$	3

### Данные электродвигателя

Подключение к сети	3-400 V, 50 Hz
Допуск на колебание напряжения	$\pm 10$ %
Коэффициент мощности $\cos \varphi$	0.88
Номинальная мощность электродвигателя $P_2$	3.85 кВт
Потребляемая мощность $P_{1 \max}$	5.10 кВт
Номинальный ток $I_N$	8.40 A
Пусковой ток $I$	45.5 A
Тип включения	Прямой пуск от сети (DOL)
Номинальная частота вращения $n$	2860 об/мин
Макс. частота включений $t$	15 1/h
Класс нагревостойкости изоляции	F
Класс защиты	IP68
Режим работы (в погруженном состоянии)	S1
Режим работы (в непогруженном состоянии)	S1

### Кабель

Длина кабеля электропитания	20.0 м
Тип кабеля	H07RN-F
Сечение кабеля	4G1,5 мм <sup>2</sup>
Задвижка	CEE M16W (3P+N+PE, 6h)
Тип кабеля электропитания	Неотсоединяемый

### Оснащение/функция

Поплавковый выключатель	нет
Тип взрывозащиты	-
Защита электродвигателя	нет

### Материалы

Корпус насоса	Cast iron
Рабочее колесо	Cast iron
Вал	Нержавеющая сталь
Материал уплотнения со стороны насоса	QQPGG
Материал уплотнения со стороны электродвигателя	BVPGG
Материал уплотнения	FKM
Материал электродвигателя	Aluminium

### Установочные размеры

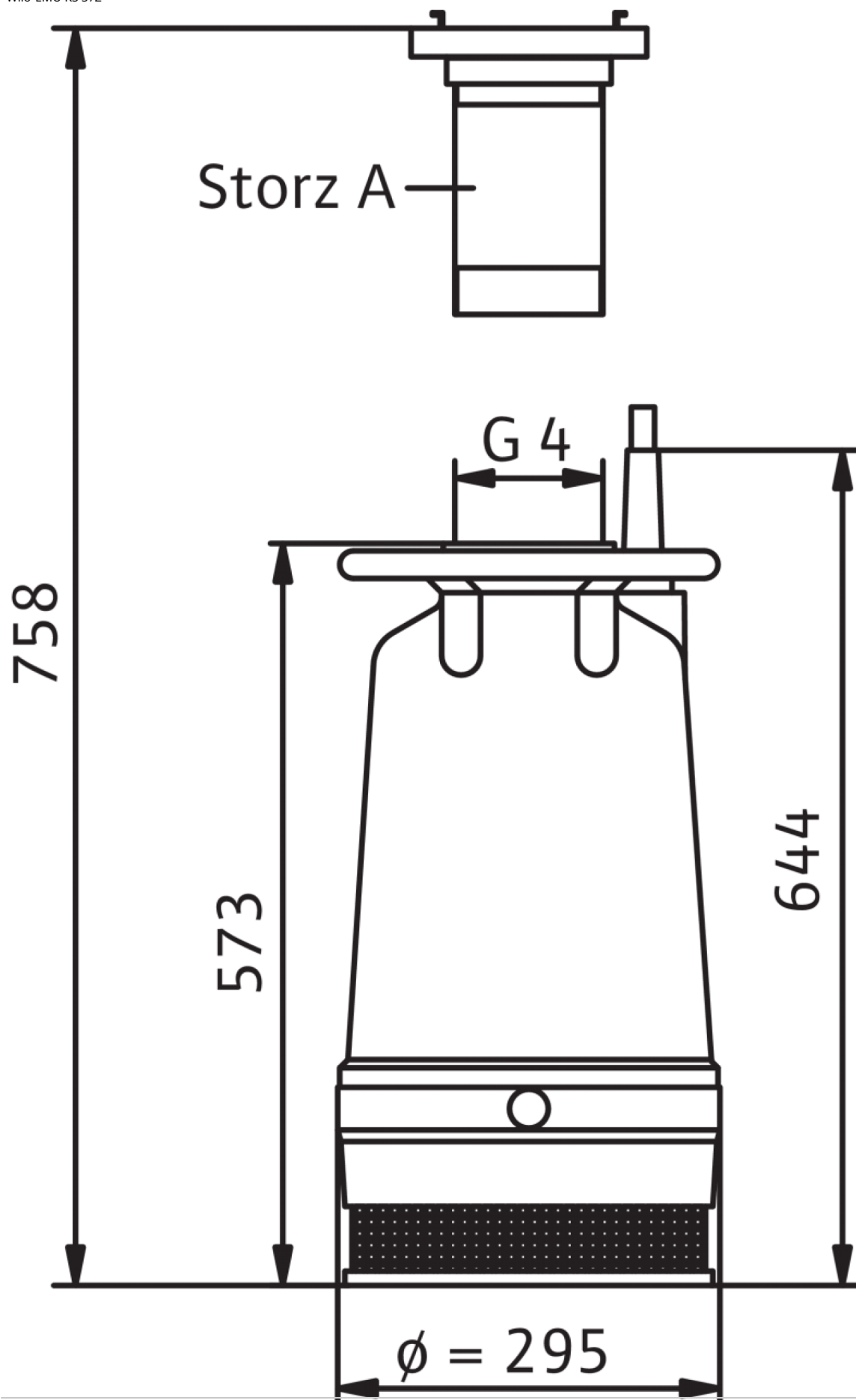
Патрубок на всас. стороне	-
Патрубок на напорн. стороне	Storz A

### Информация о размещении заказа

Изделие	Wilo
Обозначение изделия	EMU KS 37ZN D
Масса нетто прикл. $m$	64 кг
Артикульный номер	6019732

Размеры и габаритные чертежи: EMU KS 37ZN D

Wilo-EMU KS 37Z



## Характеристики: EMU KS 37ZN D

Wilo-EMU KS 37Z

