

## Технічний паспорт

## Гідравлічні дані

Максимальний робочий тиск $P_N$	2 бар
Тип конструкції робочого колеса	Багатоканальне робоче колесо
Вільний сферичний прохід гідравліки	6 мм
Макс. глибина занурення	12,5 м
Мінімальна температура середовища $T_{min}$	3 °C
Максимальна температура середовища $T_{max}$	40 °C
Мінімальна температура навколишнього середовища $T_{min}$	-15 °C
Макс. температура навколишнього середовища $T_{max}$	40 °C

## Дані двигуна

Під'єднання до мережі	3~400 V, 50 Hz
Допуск напруги	±10 %
Коефіцієнт потужності $\cos \phi$	0.88
Номінальна потужність двигуна $P_2$	3,85 кВт
Споживана потужність $P_1$ <small>max</small>	5100 Вт
Номінальний струм $I_N$	8,4 А
Пусковий струм $I$	45,5 А
Тип увімкнення	Безпосередній режим онлайн (DOL)
Номінальне число обертів $n$	2860 1/min
Максимальна частота увімкнень $t$	15 1/h
Клас ізоляції	F
Клас захисту	IP68
Режим роботи (в зануреному стані)	S1
Режим роботи (в незануреному стані)	S1

## Кабель

Довжина під'єднувального кабелю	20 м
Тип кабелю	H07RN-F
Поперечний переріз кабелю	4G1,5 mm <sup>2</sup>
Штекер	CEE M16W (3P+N+PE, 6h)
Тип під'єднувального кабелю	Не розбірний

## Спорядження/функціонування

Поплавковий вимикач	немає
Клас вибухозахисту	-
Захист двигуна	немає

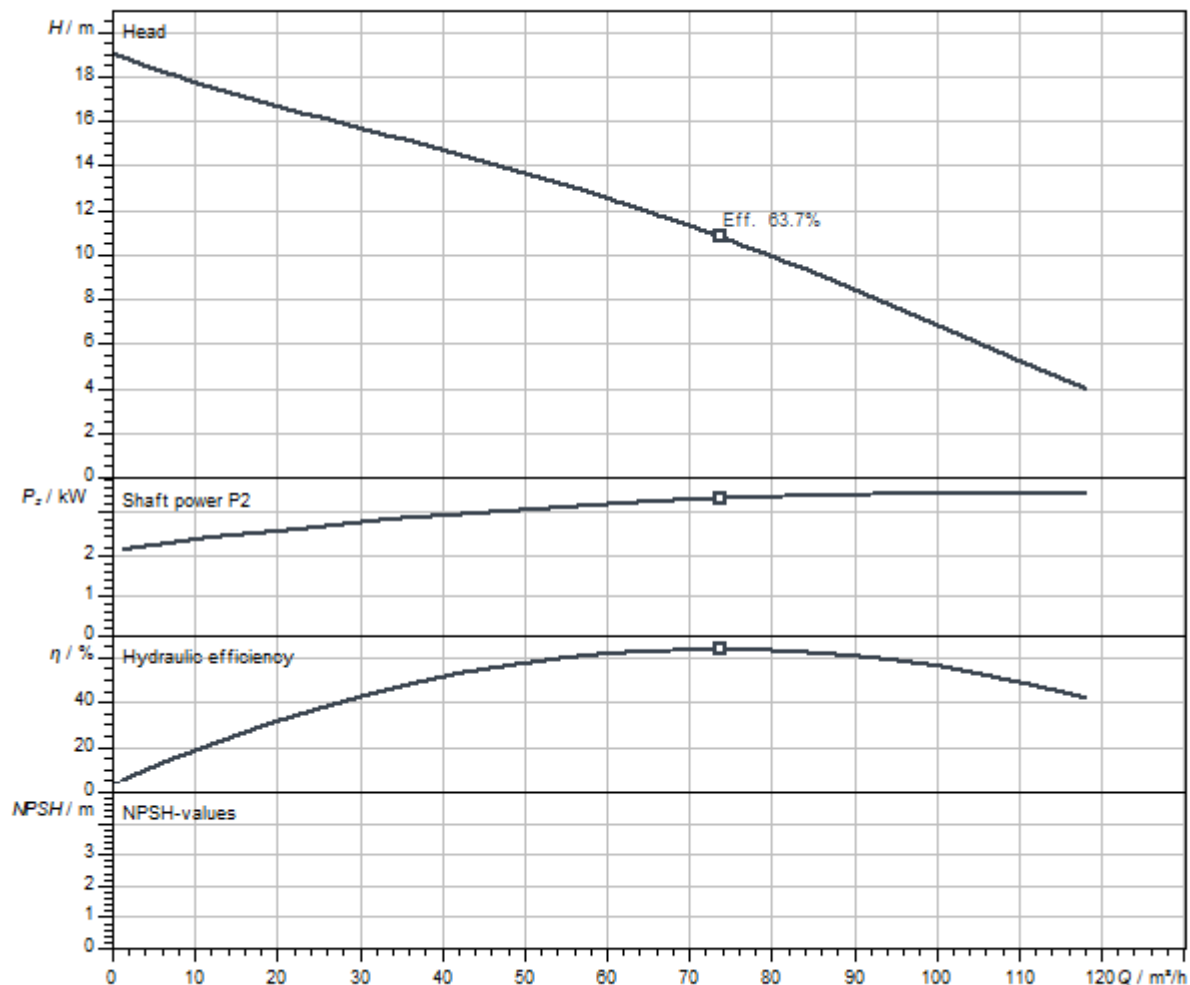
## Матеріали

Корпус насоса	Чавун
Робоче колесо	Чавун
Матеріал ущільнення зі сторони насоса	QQPGG
Матеріал ущільнення зі сторони двигуна	BVPGG
Матеріал ущільнення	FKM
Матеріал двигуна	Алюміній

## Монтажні розміри

Під'єднання до трубопроводу з напірної сторони	Storz A
--	---------

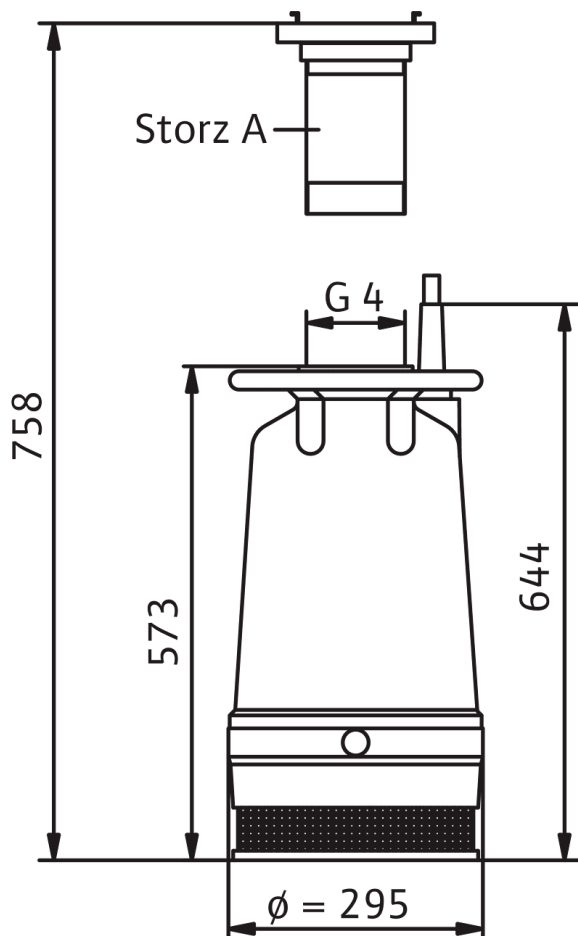
### Характеристики



Середовище	Water 100 %
Температура середовища T	20.00 °C
Число обертів у робочій точці	2876 1/min
Діаметр робочого колеса	137 mm

Розміри та креслення з розмірами

Wilo-EMU KS 37Z



## Опис виробу

Повністю занурний насос із занурним двигуном для брудної води для вертикального глибинного встановлення для перекачування забрудненої та піскової води. Корпус гідравліки та робоче колесо із сірого чавуну, корпус двигуна з алюмінію. Напірний патрубок із центрованим вертикальним напірним відводом та муфтою Storz. Двигун з поверхневим

охолодженням у виконанні для трифазного струму, з кожухом охолодження та камерою ущільнень. Роз'ємний під'єднувальний кабель зі штекером CEE. Ущільнення забезпечують два ковзних торцевих ущільнення, які не залежать від напрямку обертання. Агрегат може використовуватися без обмежень у всмоктуючому режимі роботи.

### Експлуатаційні дані

Максимальна висота подачі $H$	18 м
-------------------------------	------

### Дані на продукцію

Тип конструкції робочого колеса	Багатоканальне робоче колесо
Вільний сферичний прохід гідравліки	6 мм
Максимальний робочий тиск $P_N$	2 бар
Макс. глибина занурення	12,5 м
температура середовища $T$	3 °C

### Дані двигуна

Під'єднання до мережі	3–400 V, 50 Hz
Допуск напруги	±10 %
Коефіцієнт потужності $\cos \phi$	0.88
Номинальна потужність двигуна $P_2$	3,85 кВт
Споживана потужність $P_1$ max	5,10 кВт
Номинальний струм $I_N$	8,4 А
Пусковий струм $I$	45,5 А
Тип увімкнення	Безпосередній режим онлайн (DOL)
Номинальне число обертів $n$	2860 1/min
Максимальна частота увімкнень $t$	15 1/h
Клас ізоляції	F
Клас захисту	IP68
Режим роботи (в зануреному стані)	S1
Режим роботи (в незануреному стані)	S1

### Кабель

Довжина під'єднувального кабелю	20 м
Тип кабелю	H07RN-F
Поперечний переріз кабелю	4G1,5 mm <sup>2</sup>
Штекер	CEE M16W (3P+N+PE, 6h)
Тип під'єднувального кабелю	Не розбірний

### Спорядження/функціонування

Поплавковий вимикач	немає
Клас вибухозахисту	-
Захист двигуна	немає

### Матеріали

Корпус насоса	Чавун
Робоче колесо	Чавун
Вал	Нержавіюча сталь
Матеріал ущільнення зі сторони насоса	QQPGG
Матеріал ущільнення зі сторони двигуна	BVPGG
Матеріал ущільнення	FKM
Матеріал двигуна	Алюміній

### Монтажні розміри

Під'єднання до трубопроводу зі всмоктуючої сторони	-
Під'єднання до трубопроводу з напірної сторони	Storz A

**Інформація про розміщення замовлень**

Виріб	Wilo
Позначення виробу	EMU KS 37ZN D
Вага нетто близько <i>m</i>	64 кг
Артикульний номер	6019732