

Технический паспорт: EMU KS 24DS

Гидравлические характеристики

Максимальное рабочее давление P_N	2 бар
Тип конструкции рабочего колеса	Многолопастное рабочее колесо
Свободный проход гидравлической части	5 мм
Макс. глубина погружения	12.50 м
Мин. температура перекачиваемой жидкости T_{\min}	3 °C
Макс. температура перекачиваемой жидкости T_{\max}	40 °C
Температура окружающей среды мин. T_{\min}	-15 °C
Макс. температура окружающей среды T_{\max}	40 °C

Кабель

Длина кабеля электропитания	20.0 м
Тип кабеля	H07RN-F
Сечение кабеля	4G1,5 мм ²
Заводжика	CEE M16WDSHA (3P+N+PE, 6h)
Тип кабеля электропитания	Отсоединяемый

Материалы

Корпус насоса	Cast iron
Рабочее колесо	Cast iron
Материал уплотнения со стороны насоса	QQPGG
Материал уплотнения со стороны электродвигателя	BVPGG
Материал уплотнения	FKM
Материал электродвигателя	Aluminium

Информация о размещении заказа

Изделие	Wilo
Обозначение изделия	EMU KS 24DS
Номер EAN	4044966163771
Артикульный номер	6023360
Масса нетто прикл. m	36 кг
Масса брутто прикл. m	41.0 кг
Длина с упаковкой	600 мм
Высота с упаковкой	540 мм
Ширина с упаковкой	400 мм
Свойства упаковки	Транспортная упаковка
Вид упаковки	Коробка
Минимальный объем заказа	1

Данные электродвигателя

Подключение к сети	3-400 V, 50 Hz
Допуск на колебание напряжения	±10 %
Коэффициент мощности $\cos \varphi$	0.88
Номинальная мощность электродвигателя P_2	2.40 кВт
Потребляемая мощность $P_{1 \max}$	2850.0 Вт
Номинальный ток I_N	4.65 A
Пусковой ток I	24 A
Тип включения	Прямой пуск от сети (DOL)
Номинальная частота вращения n	2830 об/мин
Макс. частота включений t	15 1/h
Класс нагревостойкости изоляции	F
Класс защиты	IP68
Режим работы (в погруженном состоянии)	S1
Режим работы (в непогруженном состоянии)	S1

Оснащение/функция

Поплавковый выключатель	да
Тип взрывозащиты	-
Защита электродвигателя	нет

Установочные размеры

Патрубок на напорн. стороне	Storz B
-----------------------------	---------

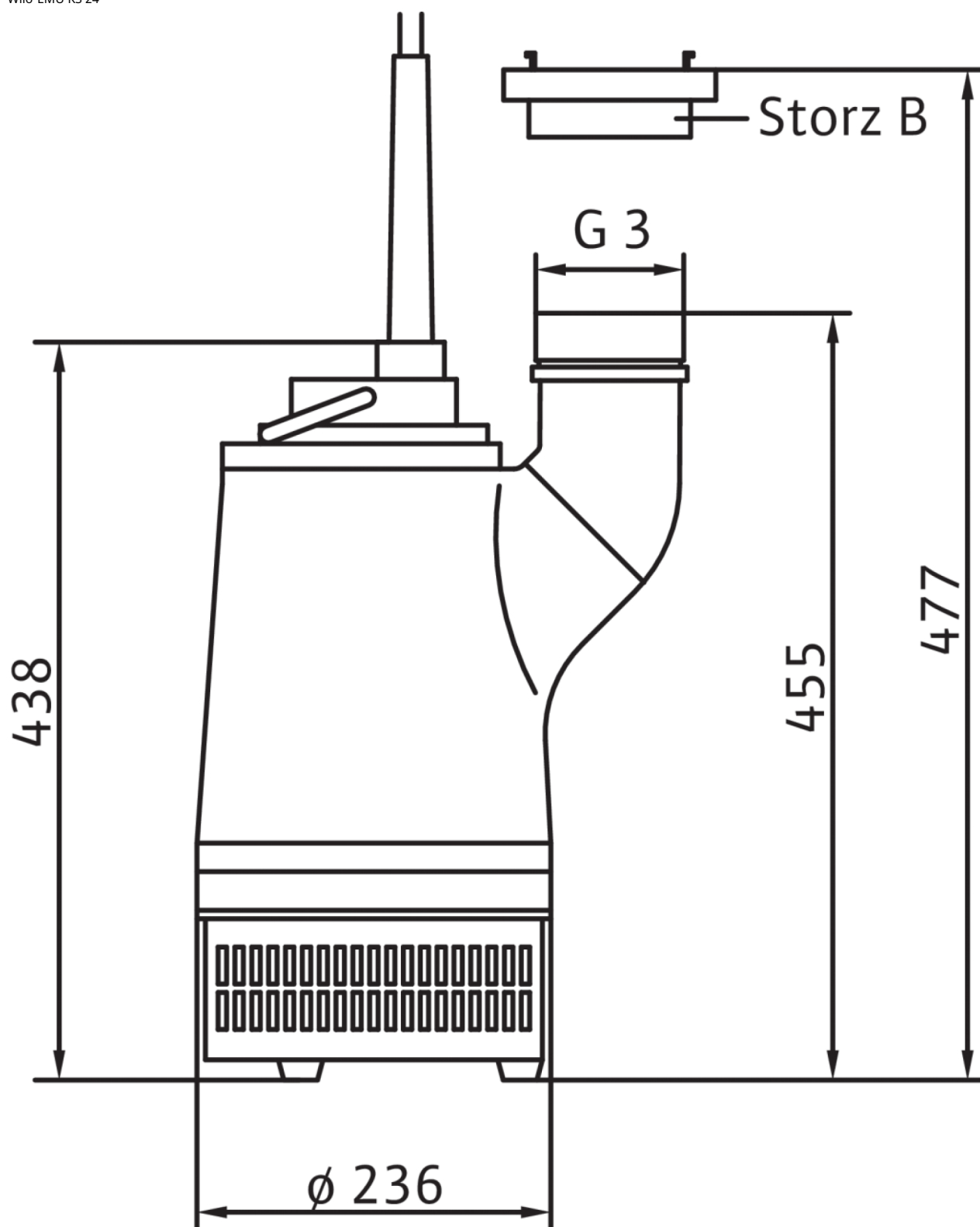
Описание изделия: EMU KS 24DS

Полностью затопляемый погружной дренажный насос для вертикальной установки в погруженном состоянии для перекачивания загрязненной или содержащей песок воды. Гидравлический корпус и рабочее колесо из серого чугуна, корпус электродвигателя из алюминия. Подсоединение к напорному патрубку с центральным и вертикальным переходником для напорного патрубка и муфтой Storz. Двигатель с поверхностным охлаждением в трехфазном исполнении с охлаждающим кожухом и камерой уплотнений. Отсоединяемый кабель электропитания с поплавковым выключателем и СЕЕ-штекером переключателя фаз. Герметизация осуществляется с помощью двух скользящих торцевых уплотнений, независимых от направления вращения. Агрегат без ограничений подходит для эксплуатации в режиме с подсосом воздуха.

Эксплуатационные параметры		Данные об изделии	
Перекачиваемая жидкость	Water	Тип конструкции рабочего колеса	Многолопастное рабочее колесо
Напор макс. <i>H</i>	21.00 м	Свободный проход гидравлической части	5 мм
		Максимальное рабочее давление <i>P_N</i>	2 бар
		Макс. глубина погружения	12.50 м
		Температура жидкости <i>T</i>	3
Данные электродвигателя		Кабель	
Подключение к сети	3–400 V, 50 Hz	Длина кабеля электропитания	20.0 м
Допуск на колебание напряжения	±10 %	Тип кабеля	H07RN-F
Коэффициент мощности <i>cos φ</i>	0.88	Сечение кабеля	4G1,5 мм ²
Номинальная мощность электродвигателя <i>P₂</i>	2.40 кВт	Задвижка	CEE M16WDSHA (3P+N+PE, 6h)
Потребляемая мощность <i>P_{1 max}</i>	2.85 кВт	Тип кабеля электропитания	Отсоединяемый
Номинальный ток <i>I_N</i>	4.65 A		
Пусковой ток <i>I</i>	24 A		
Тип включения	Прямой пуск от сети (DOL)		
Номинальная частота вращения <i>n</i>	2830 об/мин		
Макс. частота включений <i>t</i>	15 1/h		
Класс нагревостойкости изоляции	F		
Класс защиты	IP68		
Режим работы (в погруженном состоянии)	S1		
Режим работы (в непогруженном состоянии)	S1		
Оснащение/функция		Материалы	
Поплавковый выключатель	да	Корпус насоса	Cast iron
Тип взрывозащиты	-	Рабочее колесо	Cast iron
Защита электродвигателя	нет	Вал	Нержавеющая сталь
		Материал уплотнения со стороны насоса	QQPGG
		Материал уплотнения со стороны электродвигателя	BVPGG
		Материал уплотнения	FKM
		Материал электродвигателя	Aluminium
Установочные размеры		Информация о размещении заказа	
Патрубок на всас. стороне	-	Изделие	Wilo
Патрубок на напорн. стороне	Storz B	Обозначение изделия	EMU KS 24DS
		Масса нетто пригл. <i>m</i>	36 кг
		Артикульный номер	6023360

Размеры и габаритные чертежи: EMU KS 24DS

Wilo-EMU KS 24



Характеристики: EMU KS 24DS

Wilo-EMU KS 24

