

Технічний паспорт

Гідравлічні дані

Максимальний робочий тиск P_N	2 бар
Тип конструкції робочого колеса	Одноканальне робоче колесо
Вільний сферичний прохід гідравліки	45 мм
Макс. глибина занурення	12,5 м
Мінімальна температура середовища T_{min}	3 °C
Максимальна температура середовища T_{max}	40 °C
Мінімальна температура навколишнього середовища T_{min}	-15 °C
Макс. температура навколишнього середовища T_{max}	40 °C

Дані двигуна

Під'єднання до мережі	3~400 V, 50 Hz
Допуск напруги	±10 %
Коефіцієнт потужності $\cos \phi$	0.87
Номинальна потужність двигуна P_2	2,2 кВт
Споживана потужність P_1 <small>max</small>	2800 Вт
Номинальний струм I_N	4,65 А
Пусковий струм I	24 А
Тип увімкнення	Безпосередній режим онлайн (DOL)
Номинальне число обертів n	2820 1/min
Максимальна частота увімкнень t	15 1/h
Клас ізоляції	F
Клас захисту	IP68
Режим роботи (в зануреному стані)	S1
Режим роботи (в незануреному стані)	S1

Кабель

Довжина під'єднувального кабелю	10 м
Тип кабелю	H07RN-F
Поперечний переріз кабелю	4G1,5 mm ²
Штекер	CEE M16W (3P+N+PE, 6h)
Тип під'єднувального кабелю	Розбірний

Спорядження/функціонування

Поплавковий вимикач	немає
Клас вибухозахисту	-
Захист двигуна	немає

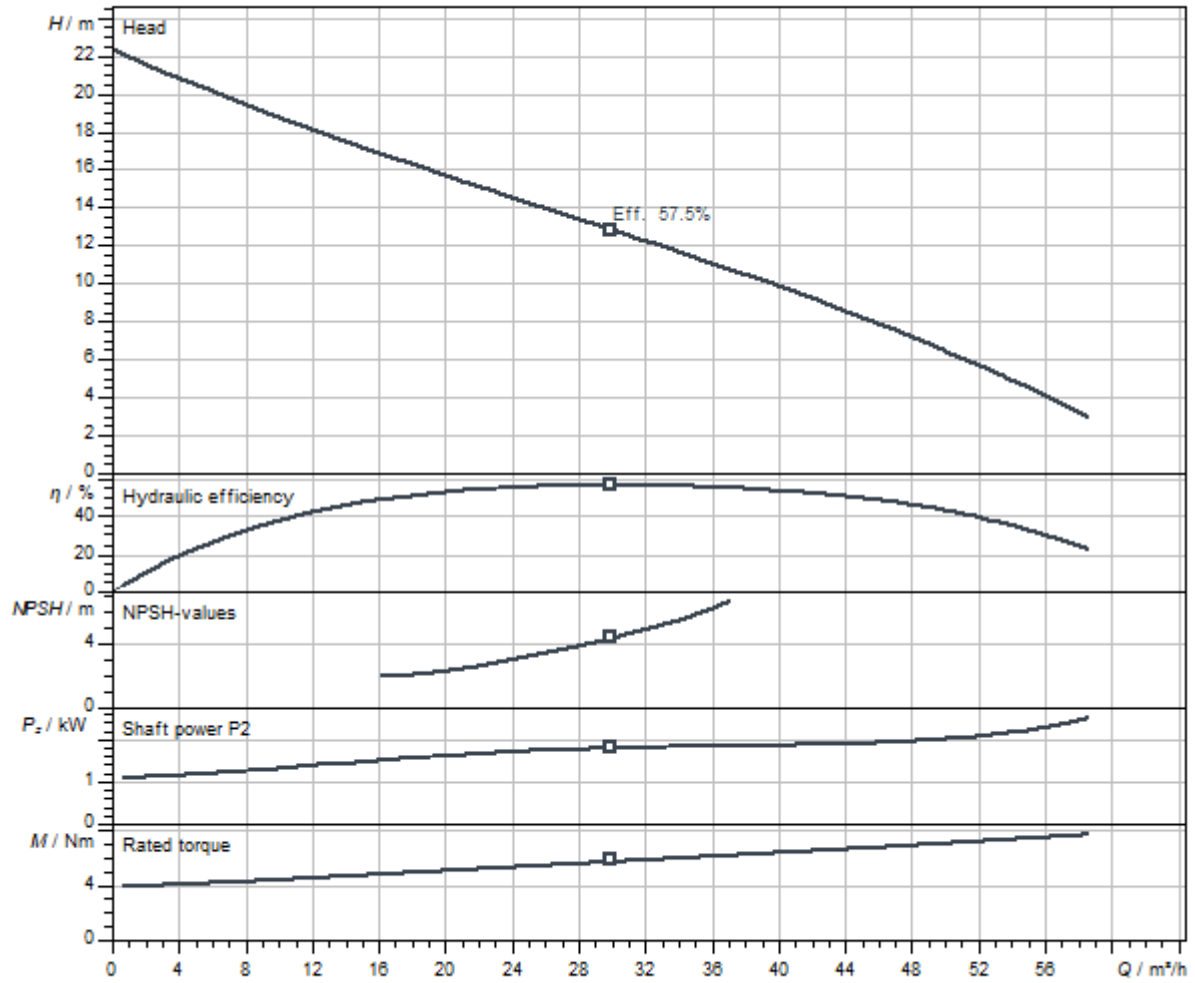
Матеріали

Корпус насоса	Чавун
Робоче колесо	Чавун
Матеріал ущільнення зі сторони насоса	QQPGG
Матеріал ущільнення зі сторони двигуна	BVPGG
Матеріал ущільнення	FKM
Матеріал двигуна	Чавун

Монтажні розміри

Під'єднання до трубопроводу з напірної сторони	Storz B
--	---------

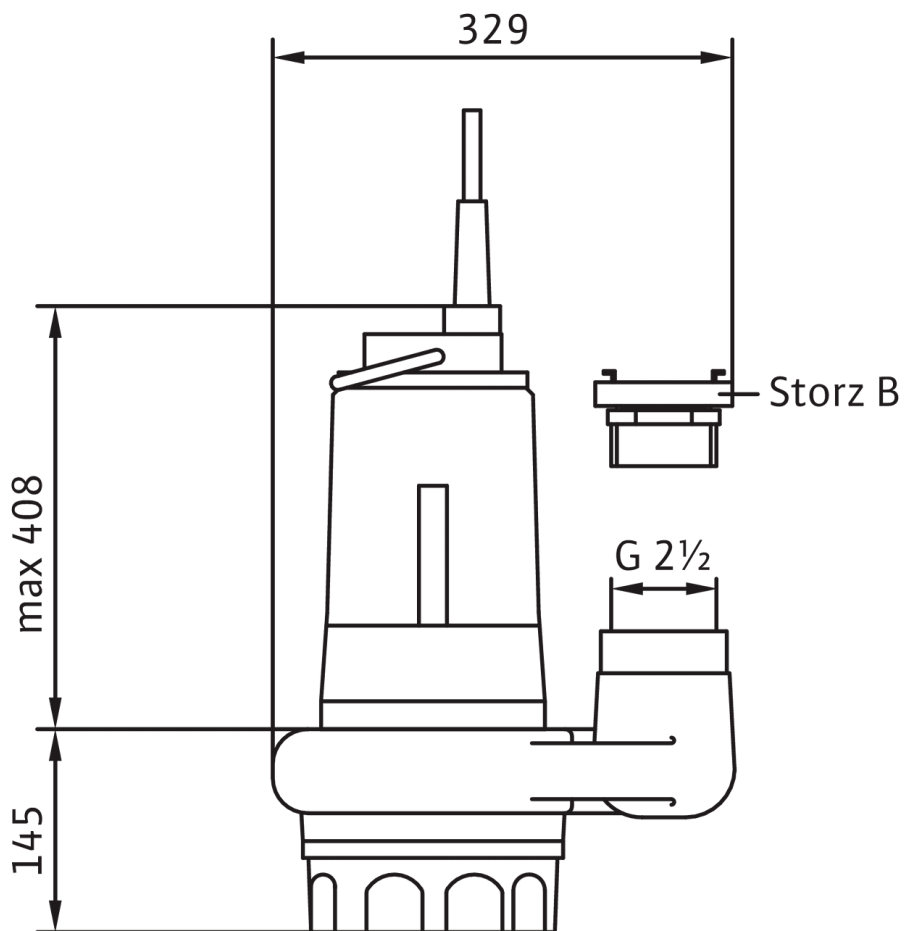
Характеристики



Середовище	Water 100 %
Температура середовища T	20.00 °C
Число обертів у робочій точці	2850 1/min
Діаметр робочого колеса	125 mm

Розміри та креслення з розмірами

Wilo-EMU KS 20



Опис виробу

Повністю занурний насос із занурним двигуном для брудної води для вертикального глибинного встановлення для перекачування забрудненої та піскової води. Корпус гідравліки, робоче колесо та корпус двигуна з сірого чавуну. Напірний патрубок з вертикальним напірним відводом та муфтою Storz. Самоохолоджуваний двигун у виконанні для

трифазного струму з роз'ємним під'єднувальним кабелем і СЕЕ-штекером. Як зі сторони перекачуваного середовища, так і зі сторони двигуна ущільнення забезпечується за допомогою ковзаючого торцевого ущільнення. Агрегат може використовуватися без обмежень у всмоктуючому режимі роботи.

Експлуатаційні дані

Максимальна висота подачі H	19 м
-------------------------------	------

Дані на продукцію

Тип конструкції робочого колеса	Одноканальне робоче колесо
Вільний сферичний прохід гідравліки	45 мм
Максимальний робочий тиск P_N	2 бар
Макс. глибина занурення	12,5 м
температура середовища T	3 °C

Дані двигуна

Під'єднання до мережі	3~400 V, 50 Hz
Допуск напруги	±10 %
Коефіцієнт потужності $\cos \phi$	0.87
Номинальна потужність двигуна P_2	2,2 кВт
Споживана потужність P_1 max	2,80 кВт
Номинальний струм I_N	4,65 А
Пусковий струм I	24 А
Тип увімкнення	Безпосередній режим онлайн (DOL)
Номинальне число обертів n	2820 1/min
Максимальна частота увімкнень t	15 1/h
Клас ізоляції	F
Клас захисту	IP68
Режим роботи (в зануреному стані)	S1
Режим роботи (в незануреному стані)	S1

Кабель

Довжина під'єднувального кабелю	10 м
Тип кабелю	H07RN-F
Поперечний переріз кабелю	4G1,5 mm ²
Штекер	CEE M16W (3P+N+PE, 6h)
Тип під'єднувального кабелю	Розбірний

Спорядження/функціонування

Поплавковий вимикач	немає
Клас вибухозахисту	-
Захист двигуна	немає

Матеріали

Корпус насоса	Чавун
Робоче колесо	Чавун
Вал	Нержавіюча сталь
Матеріал ущільнення зі сторони насоса	QQPGG
Матеріал ущільнення зі сторони двигуна	BVPGG
Матеріал ущільнення	FKM
Матеріал двигуна	Чавун

Монтажні розміри

Під'єднання до трубопроводу зі всмоктуючої сторони	-
Під'єднання до трубопроводу з напірної сторони	Storz B

Інформація про розміщення замовлень

Виріб	Wilo
Позначення виробу	EMU KS 20D GG
Вага нетто близько <i>m</i>	42 кг
Артикульний номер	6042090