

Технический паспорт: EMU KS 15D

Гидравлические характеристики

Максимальное рабочее давление P_N	2 бар
Тип конструкции рабочего колеса	Открытое многолопастное рабочее колесо
Свободный проход гидравлической части	10 мм
Макс. глубина погружения	12.50 м
Мин. температура перекачиваемой жидкости T_{\min}	3 °C
Макс. температура перекачиваемой жидкости T_{\max}	40 °C
Температура окружающей среды мин. T_{\min}	-15 °C
Макс. температура окружающей среды T_{\max}	40 °C

Кабель

Длина кабеля электропитания	10.0 м
Тип кабеля	H07RN-F
Сечение кабеля	4G1,5 мм ²
Завиджка	CEE M16W (3P+N+PE, 6h)
Тип кабеля электропитания	Отсоединяемый

Материалы

Корпус насоса	Cast iron
Рабочее колесо	Cast iron
Материал уплотнения со стороны насоса	QQPGG
Материал уплотнения со стороны электродвигателя	BVPGG
Материал уплотнения	FKM
Материал электродвигателя	Aluminium

Информация о размещении заказа

Изделие	Wilo
Обозначение изделия	EMU KS 15D
Номер EAN	4044966092293
Артикульный номер	6019450
Масса нетто прилб. m	23 кг
Масса брутто прилб. m	25.0 кг
Длина с упаковкой	400 мм
Высота с упаковкой	600 мм
Ширина с упаковкой	270 мм
Свойства упаковки	Транспортная упаковка
Вид упаковки	Коробка
Минимальный объем заказа	1

Данные электродвигателя

Подключение к сети	3-400 V, 50 Hz
Допуск на колебание напряжения	±10 %
Коэффициент мощности $\cos \varphi$	0.86
Номинальная мощность электродвигателя P_2	1.30 кВт
Потребляемая мощность $P_{1 \max}$	1900.0 Вт
Номинальный ток I_N	3.15 A
Пусковой ток I	16 A
Тип включения	Прямой пуск от сети (DOL)
Номинальная частота вращения n	2850 об/мин
Макс. частота включений t	15 1/h
Класс нагревостойкости изоляции	F
Класс защиты	IP68
Режим работы (в погруженном состоянии)	S1
Режим работы (в непогруженном состоянии)	S1

Оснащение/функция

Поплавковый выключатель	нет
Тип взрывозащиты	-
Защита электродвигателя	нет

Установочные размеры

Патрубок на напорн. стороне	Storz C
-----------------------------	---------

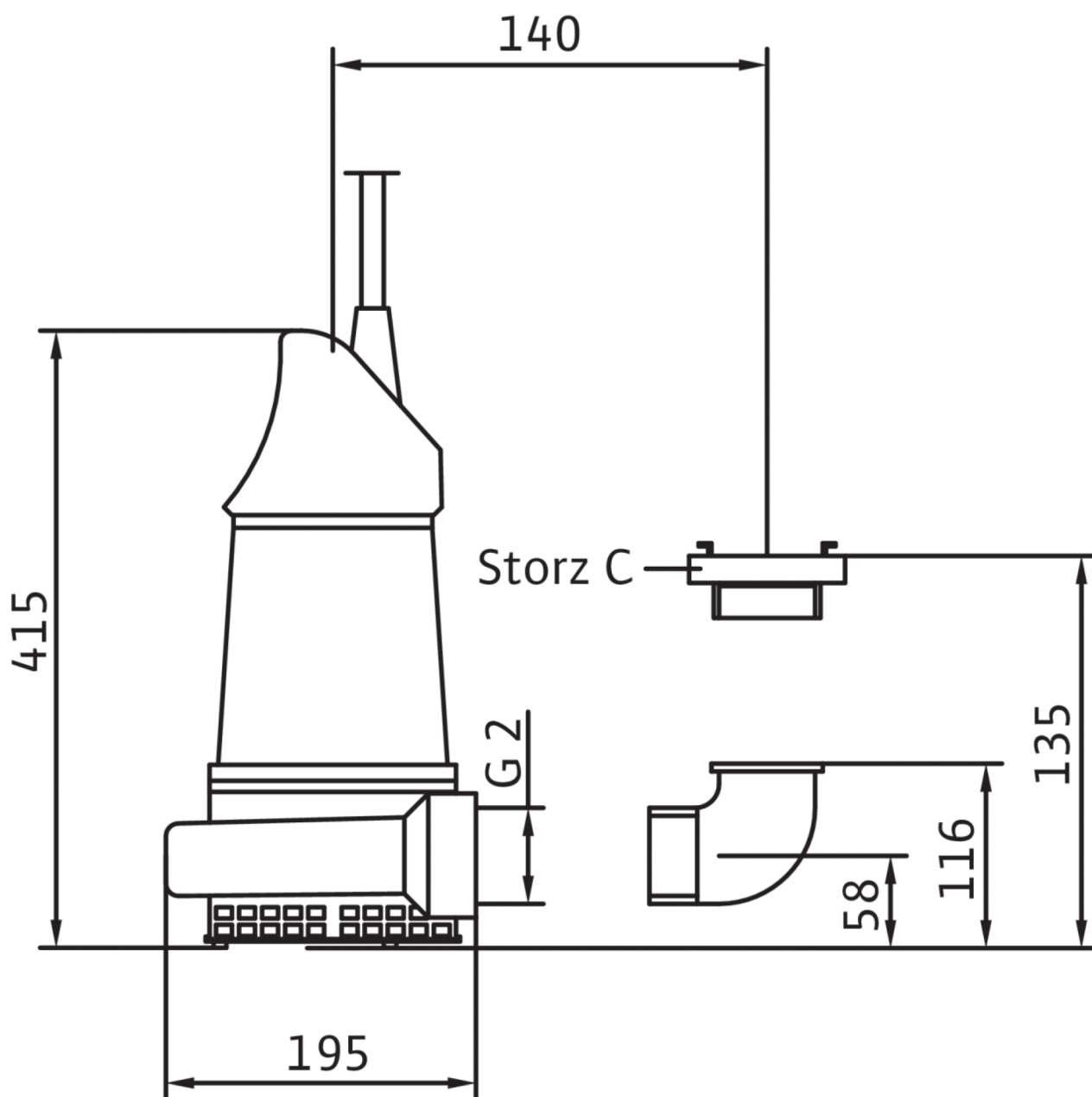
Описание изделия: EMU KS 15D

Полностью затопливаемый погружной дренажный насос для вертикальной установки в погруженном состоянии для перекачивания загрязненной или содержащей песок воды. Гидравлический корпус и рабочее колесо из серого чугуна, корпус электродвигателя из алюминия. Подсоединение к напорному патрубку с вертикальным переходником для напорного патрубка и муфтой Storz. Электродвигатель с самоохлаждением в трехфазном исполнении с отсоединяемым кабелем электропитания с СЕЕ-штекером переключателя фаз. Уплотнение осуществляется со стороны перекачиваемой жидкости и со стороны электродвигателя с помощью торцевого уплотнения. Агрегат без ограничений подходит для эксплуатации в режиме с подсосом воздуха.

Эксплуатационные параметры		Данные об изделии	
Перекачиваемая жидкость	Water	Тип конструкции рабочего колеса	Открытое многолопастное рабочее колесо
Напор макс. <i>H</i>	15.00 м	Свободный проход гидравлической части	10 мм
		Максимальное рабочее давление <i>P_N</i>	2 бар
		Макс. глубина погружения	12.50 м
		Температура жидкости <i>T</i>	3
Данные электродвигателя		Кабель	
Подключение к сети	3~400 V, 50 Hz	Длина кабеля электропитания	10.0 м
Допуск на колебание напряжения	±10 %	Тип кабеля	H07RN-F
Коэффициент мощности <i>cos φ</i>	0.86	Сечение кабеля	4G1,5 мм ²
Номинальная мощность электродвигателя <i>P₂</i>	1.30 кВт	Задвижка	CEE M16W (3P+N+PE, 6h)
Потребляемая мощность <i>P_{1 max}</i>	1.90 кВт	Тип кабеля электропитания	Отсоединяемый
Номинальный ток <i>I_N</i>	3.15 A		
Пусковой ток <i>I</i>	16 A		
Тип включения	Прямой пуск от сети (DOL)		
Номинальная частота вращения <i>n</i>	2850 об/мин		
Макс. частота включений <i>t</i>	15 1/h		
Класс нагревостойкости изоляции	F		
Класс защиты	IP68		
Режим работы (в погруженном состоянии)	S1		
Режим работы (в непогруженном состоянии)	S1		
Оснащение/функция		Материалы	
Поплавковый выключатель	нет	Корпус насоса	Cast iron
Тип взрывозащиты	-	Рабочее колесо	Cast iron
Защита электродвигателя	нет	Вал	Нержавеющая сталь
		Материал уплотнения со стороны насоса	QQPGG
		Материал уплотнения со стороны электродвигателя	BVPGG
		Материал уплотнения	FKM
		Материал электродвигателя	Aluminium
Установочные размеры		Информация о размещении заказа	
Патрубок на всас. стороне	-	Изделие	Wilo
Патрубок на напорн. стороне	Storz C	Обозначение изделия	EMU KS 15D
		Масса нетто прикл. <i>m</i>	23 кг
		Артикульный номер	6019450

Размеры и габаритные чертежи: EMU KS 15D

Wilo-EMU KS 15



Характеристики: EMU KS 15D

Wilo-EMU KS 15

