

Технический паспорт: EMU KS 12DS GG

Гидравлические характеристики

Максимальное рабочее давление P_N	2 бар
Тип конструкции рабочего колеса	Открытое многолопастное рабочее колесо
Свободный проход гидравлической части	40 мм
Макс. глубина погружения	12.50 м
Мин. температура перекачиваемой жидкости T_{min}	3 °C
Макс. температура перекачиваемой жидкости T_{max}	40 °C
Температура окружающей среды мин. T_{min}	-15 °C
Макс. температура окружающей среды T_{max}	40 °C

Кабель

Длина кабеля электропитания	10.0 м
Тип кабеля	H07RN-F
Сечение кабеля	4G1,5 мм ²
Заводжика	CEE M16WDSHA (3P+N+PE, 6h)
Тип кабеля электропитания	Отсоединяемый

Материалы

Корпус насоса	Cast iron
Рабочее колесо	Cast iron
Материал уплотнения со стороны насоса	QQPGG
Материал уплотнения со стороны электродвигателя	BVPGG
Материал уплотнения	FKM
Материал электродвигателя	Cast iron

Информация о размещении заказа

Изделие	Wilo
Обозначение изделия	EMU KS 12DS GG
Номер EAN	4044966435236
Артикульный номер	6042089
Масса нетто прибл. m	29 кг
Масса брутто прибл. m	31.0 кг
Длина с упаковкой	400 мм
Высота с упаковкой	600 мм
Ширина с упаковкой	270 мм
Свойства упаковки	Транспортная упаковка
Вид упаковки	Коробка
Минимальный объем заказа	1

Данные электродвигателя

Подключение к сети	3-400 V, 50 Hz
Допуск на колебание напряжения	±10 %
Коэффициент мощности $\cos \varphi$	0.86
Номинальная мощность электродвигателя P_2	1.30 кВт
Потребляемая мощность $P_{1 max}$	1900.0 Вт
Номинальный ток I_N	3.15 A
Пусковой ток I	16 A
Тип включения	Прямой пуск от сети (DOL)
Номинальная частота вращения n	2850 об/мин
Макс. частота включений t	15 1/h
Класс нагревостойкости изоляции	F
Класс защиты	IP68
Режим работы (в погруженном состоянии)	S1
Режим работы (в непогруженном состоянии)	S1

Оснащение/функция

Поплавковый выключатель	да
Тип взрывозащиты	-
Защита электродвигателя	нет

Установочные размеры

Патрубок на напорн. стороне	Storz C
-----------------------------	---------

Описание изделия: EMU KS 12DS GG

Полностью затопливаемый погружной дренажный насос для вертикальной установки в погруженном состоянии для перекачивания загрязненной или содержащей песок воды. Гидравлический корпус и рабочее колесо из серого чугуна, корпус электродвигателя из алюминия. Подсоединение к напорному патрубку с вертикальным переходником для напорного патрубка и муфтой Storz. Электродвигатель с самоохлаждением в трехфазном исполнении с отсоединяемым кабелем электропитания с поплавковым выключателем и штекером CEE. Уплотнение осуществляется со стороны перекачиваемой жидкости и со стороны электродвигателя с помощью торцевого уплотнения. Агрегат без ограничений подходит для эксплуатации в режиме с подсосом воздуха.

Эксплуатационные параметры

Перекачиваемая жидкость	Water
Напор макс. <i>H</i>	13.00 м

Данные об изделии

Тип конструкции рабочего колеса	Открытое многолопастное рабочее колесо
Свободный проход гидравлической части	40 мм
Максимальное рабочее давление <i>PN</i>	2 бар
Макс. глубина погружения	12.50 м
Температура жидкости <i>T</i>	3

Данные электродвигателя

Подключение к сети	3~400 V, 50 Hz
Допуск на колебание напряжения	±10 %
Коэффициент мощности <i>cos φ</i>	0.86
Номинальная мощность электродвигателя <i>P₂</i>	1.30 кВт
Потребляемая мощность <i>P_{1 max}</i>	1.90 кВт
Номинальный ток <i>I_N</i>	3.15 A
Пусковой ток <i>I</i>	16 A
Тип включения	Прямой пуск от сети (DOL)
Номинальная частота вращения <i>n</i>	2850 об/мин
Макс. частота включений <i>t</i>	15 1/h
Класс нагревостойкости изоляции	F
Класс защиты	IP68
Режим работы (в погруженном состоянии)	S1
Режим работы (в непогруженном состоянии)	S1

Кабель

Длина кабеля электропитания	10.0 м
Тип кабеля	H07RN-F
Сечение кабеля	4G1,5 мм ²
Задвижка	CEE M16WDSHA (3P+N+PE, 6h)
Тип кабеля электропитания	Отсоединяемый

Оснащение/функция

Поплавковый выключатель	да
Тип взрывозащиты	-
Защита электродвигателя	нет

Материалы

Корпус насоса	Cast iron
Рабочее колесо	Cast iron
Вал	Нержавеющая сталь
Материал уплотнения со стороны насоса	QQPGG
Материал уплотнения со стороны электродвигателя	BVPGG
Материал уплотнения	FKM
Материал электродвигателя	Cast iron

Установочные размеры

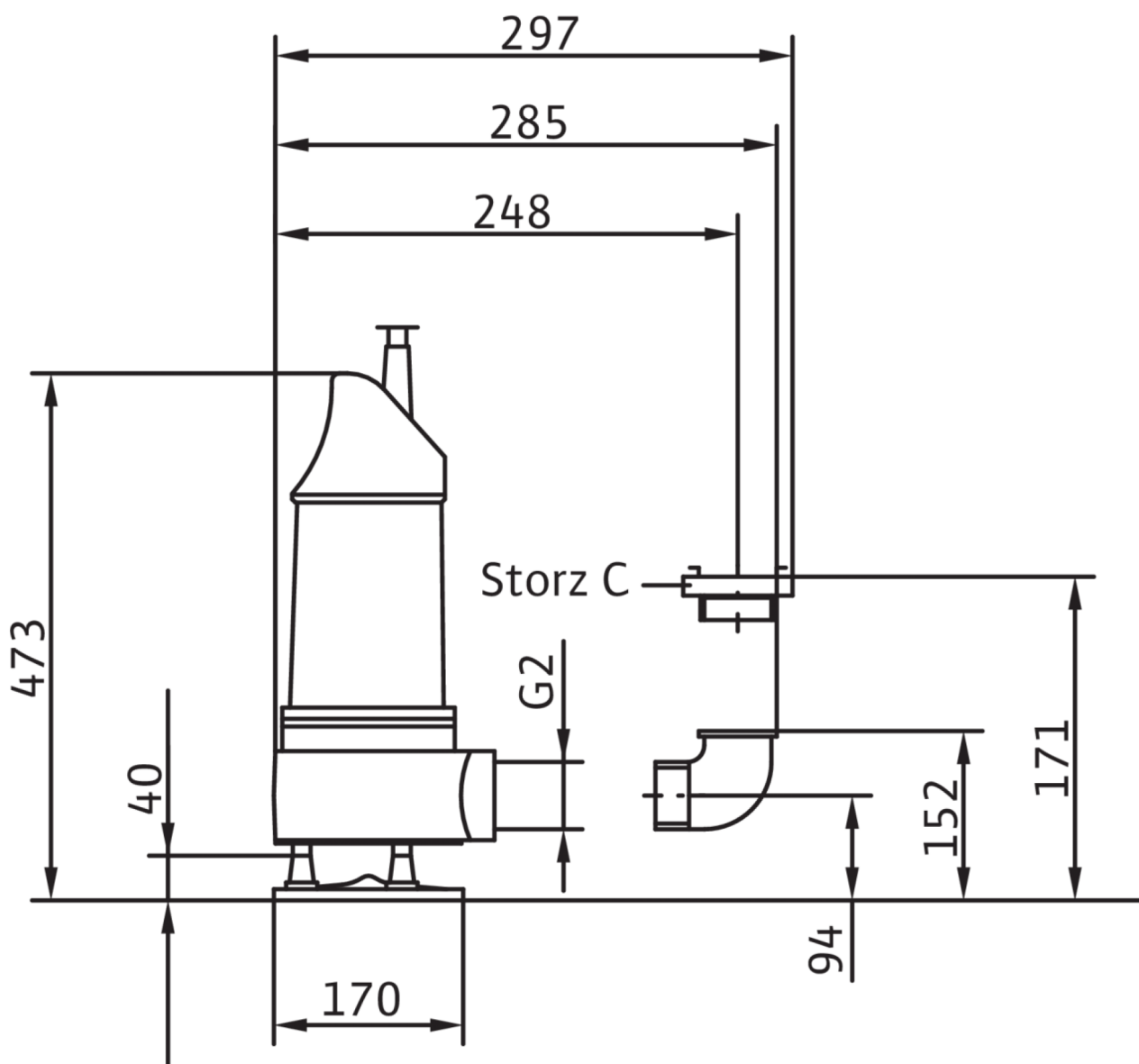
Патрубок на всас. стороне	-
Патрубок на напорн. стороне	Storz C

Информация о размещении заказа

Изделие	Wilo
Обозначение изделия	EMU KS 12DS GG
Масса нетто прикл. <i>m</i>	29 кг
Артикульный номер	6042089

Размеры и габаритные чертежи: EMU KS 12DS GG

Wilo-EMU KS 12



Характеристики: EMU KS 12DS GG

Wilo-EMU KS 12

