

Технический паспорт: DrainLift S 1/6M

Гидравлические характеристики

Максимальное рабочее давление P_N	1 бар
Мин. температура перекачиваемой жидкости T_{min}	3 °C
Макс. температура перекачиваемой жидкости T_{max}	40 °C
Температура окружающей среды мин. T_{min}	3 °C
Макс. температура окружающей среды T_{max}	40 °C
Объем включения V	21.0 л

Материалы

Корпус насоса	PUR
Рабочее колесо	PUR
Вал	Нержавеющая сталь
Материал электродвигателя	Нержавеющая сталь

Информация о размещении заказа

Изделие	Wilo
Обозначение изделия	DrainLift S 1/6M
Номер EAN	4048482649412
Артикульный номер	2544860
Масса нетто прибл. m	35 кг
Масса брутто прибл. m	41.0 кг
Длина с упаковкой	1200 мм
Высота с упаковкой	720 мм
Ширина с упаковкой	800 мм
Свойства упаковки	Транспортная упаковка
Вид упаковки	Коробка
Минимальный объем заказа	1

Данные электродвигателя

Подключение к сети	1-230 V, 50 Hz
Номинальный ток I_N	7.50 A
Фаза	1
Номинальная частота вращения n	1450 об/мин
Количество полюсов	4
Тип включения	Прямой пуск от сети (DOL)
Макс. частота включений t	30 1/h
Потребляемая мощность P_1 (Q=макс.) выбранного рабочего колеса* число насосов P_1	1500 Вт
Класс нагревостойкости изоляции	H
Класс защиты	IP68

Установочные размеры

Режим работы (в непогруженном состоянии)	S3-15%, 120 s
Патрубок на всас. стороне	-
Патрубок на напорн. стороне	DN 80

Описание изделия: DrainLift S 1/6M

Готовая к подсоединению, полностью затопливаемая автоматическая напорная установка для отвода сточных вод в виде однонасосной установки. Электродвигатель насоса с сухим ротором в однофазном исполнении с корпусом из нержавеющей стали и датчиком контроля температуры обмотки электродвигателя. Газо- и водонепроницаемый сборный резервуар из пластмассы с наклонным дном для предотвращения образования отложений и гарантии надежной эксплуатации, подводными патрубками на выбор и системой контроля уровня с поплавковым выключателем. Прибор управления с микропроцессорным управлением с

- светодиодными индикаторами для индикации рабочего состояния и сообщений о неисправности;
- регулируемым временем задержки выключения;
- встроенной и энергонезависимой аварийной сигнализацией;
- 1 беспотенциальным контактом для подсоединения обобщенной сигнализации неисправности (SSM)

Комплект поставки:

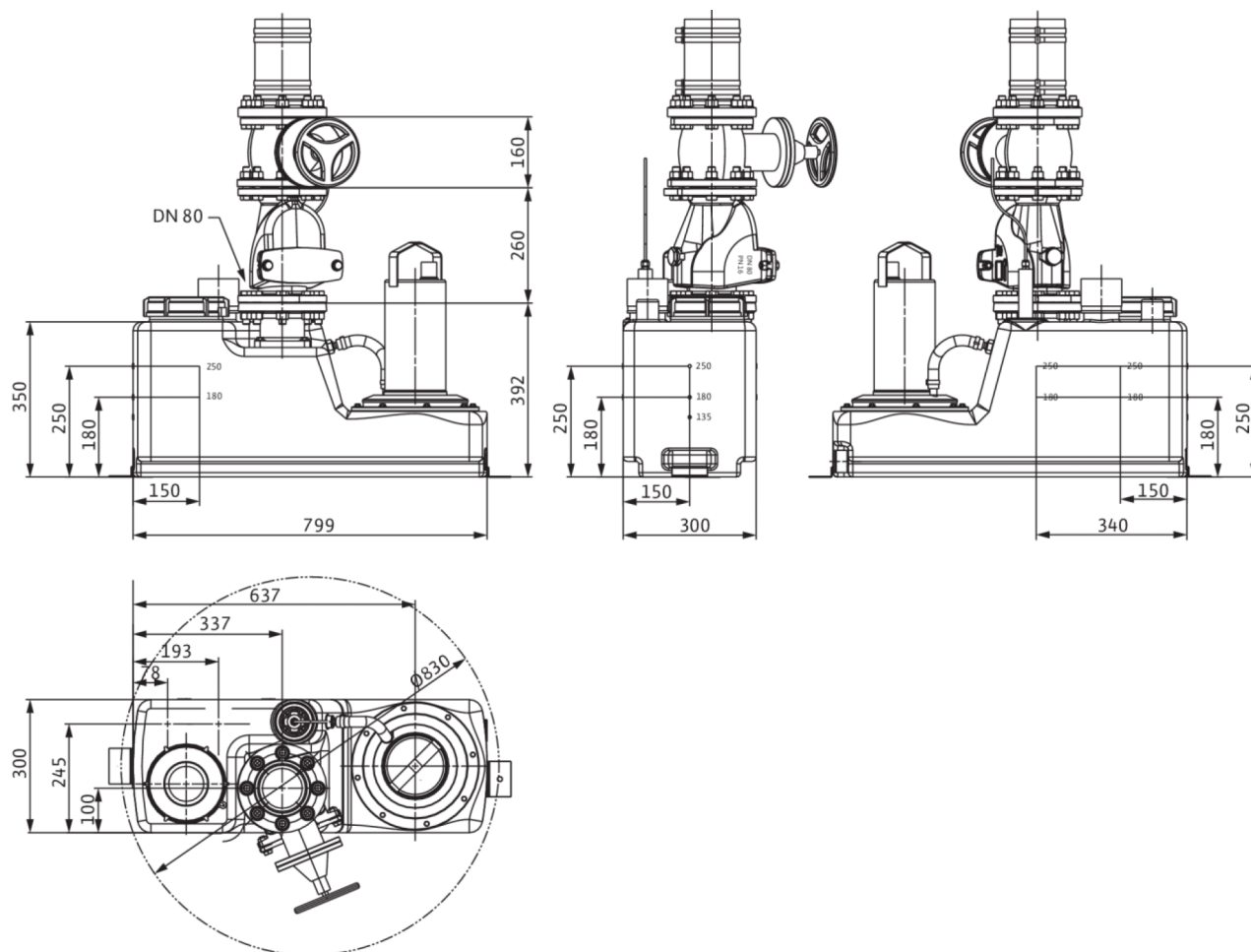
- Готовая к подсоединению напорная установка для отвода сточных вод с прибором управления и штекером
- 1 уплотнение для приточного трубопровода DN 100
- 1 кольцевая ножовка для подвода DN 100
- 1 манжета для подсоединения ручного мембранного насоса или подключения к подводящему трубопроводу Ø 50 мм
- 1 манжета для подсоединения для вентиляции DN 70
- 1 фланцевый переходник DN 80/100 с плоским уплотнением, гибкой шланговой вставкой и крепежным материалом для подсоединения напорного трубопровода DN 100
- 3 шумопоглощающие полоски для бесшумной установки
- Аккумулятор 9 В
- Крепежный материал

Внимание: Обратный клапан должен заказываться как принадлежность!

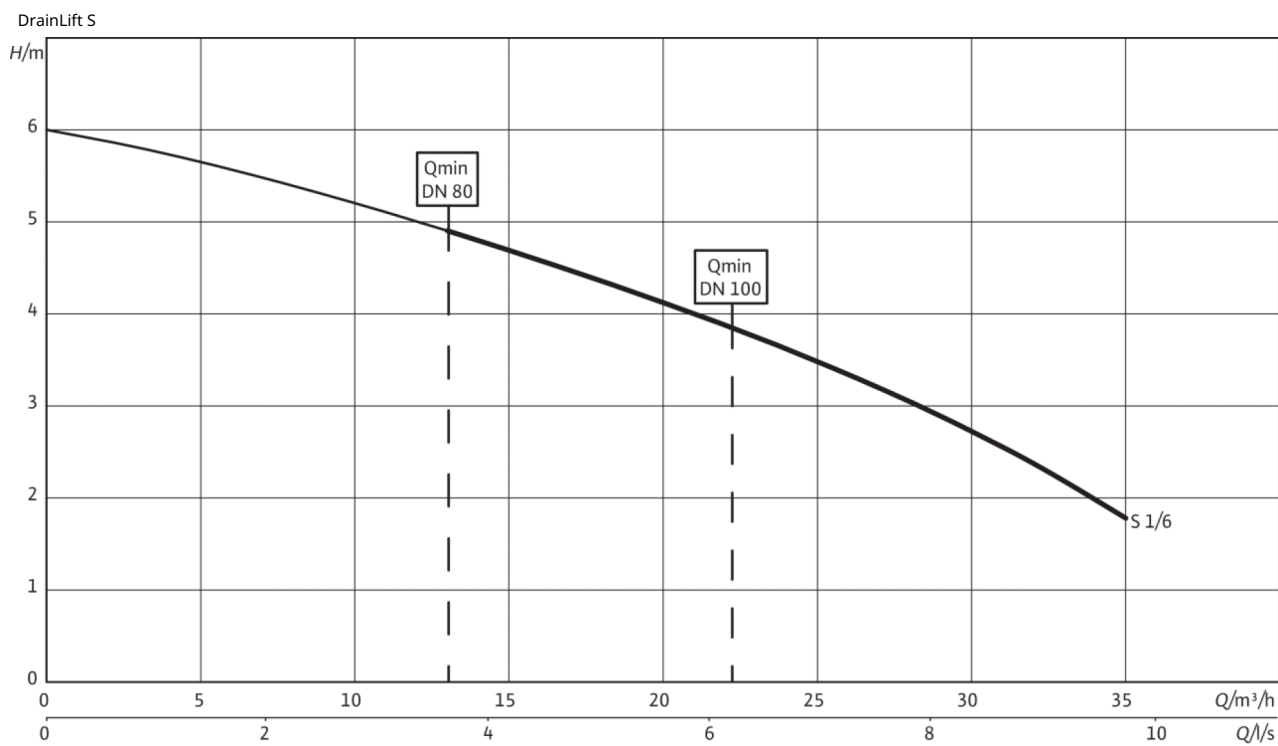
Эксплуатационные параметры		Допустимая область применения	
Перекачиваемая жидкость	Water	Температура жидкости T	3 °C
		Макс. температура перекачиваемой жидкости, кратковременно до 3 мин. T	60 °C
		Температура окружающей среды T	3 °C
		Максимальное рабочее давление P_N	1 бар
		Макс. допустимое давление в напорном трубопроводе P	1.5 бар
Данные об изделии		Данные электродвигателя	
Общий объем резервуара V	45,0 л	Подключение к сети	1~230 V, 50 Hz
Объем включения V	21,0 л	Допуск на колебание напряжения	±10 %
Режим работы (в непогруженном состоянии)	S3-15%, 120 s	Номинальная частота вращения n	1450 об/мин
Высота H	652 мм	Номинальный ток I_N	7.50 A
Длина L	799 мм	Класс нагревостойкости изоляции	H
Ширина W	300 мм	Класс защиты электродвигателя	IP68
Размер по диагонали	830 мм	Тип включения	Прямой пуск от сети (DOL)
		Макс. частота включений t	30 1/h
		Защита электродвигателя	WSK
Кабель		Материалы	
Задвижка	С защитным контактом	Материал резервуара	PE
		Корпус насоса	PUR
		Рабочее колесо	PUR
		Вал	Нержавеющая сталь
		Материал электродвигателя	Нержавеющая сталь
Установочные размеры		Информация о размещении заказа	
Патрубок на всас. стороне	Ø 110	Изделие	Wilo
Патрубок на напорн. стороне	DN 80	Обозначение изделия	DrainLift S 1/6M
Подсоединение для удаления воздуха	Ø 75	Масса нетто приibl. m	35 кг
		Артикульный номер	2544860

Размеры и габаритные чертежи: DrainLift S 1/6M

DrainLift S



Характеристики: DrainLift S 1/6M



Согласно EN 12056-4,6.1 следует соблюдать скорость потока (напорном трубопроводе) в диапазоне от 0,7 до 2,3 м/с. Показанные значения Q_{мин.} относятся к внутреннему диаметру нормальностенных стальных труб.