

Технічний паспорт

Гідравлічні дані

Максимальний робочий тиск P_N	2 бар
Вільний сферичний прохід гідравліки	7 мм
Тип конструкції робочого колеса	Відкрите багатоканальне робоче колесо
Макс. глибина занурення	0,87 м
Оптимальна висота подачі H_{opt}	1539 кПа
Максимальна подача Q	16,5 м ³ /год
Оптимальна подача Q_{opt}	9,61 м ³ /год
Мінімальна температура середовища T_{min}	3 °C
Максимальна температура середовища T_{max}	95 °C

Дані двигуна

Під'єднання до мережі	3~400 V, 50 Hz
Допуск напруги	±5 %
Номинальна потужність двигуна P_2	2,2 кВт
Споживана потужність P_{1max}	1600 Вт
Номинальний струм I_N	2,9 А
Тип увімкнення	Безпосередній режим онлайн (DOL)
Номинальне число обертів n	2900 1/min
Максимальна частота увімкнень t	50 1/h
Клас ізоляції	F
Клас захисту	IP55

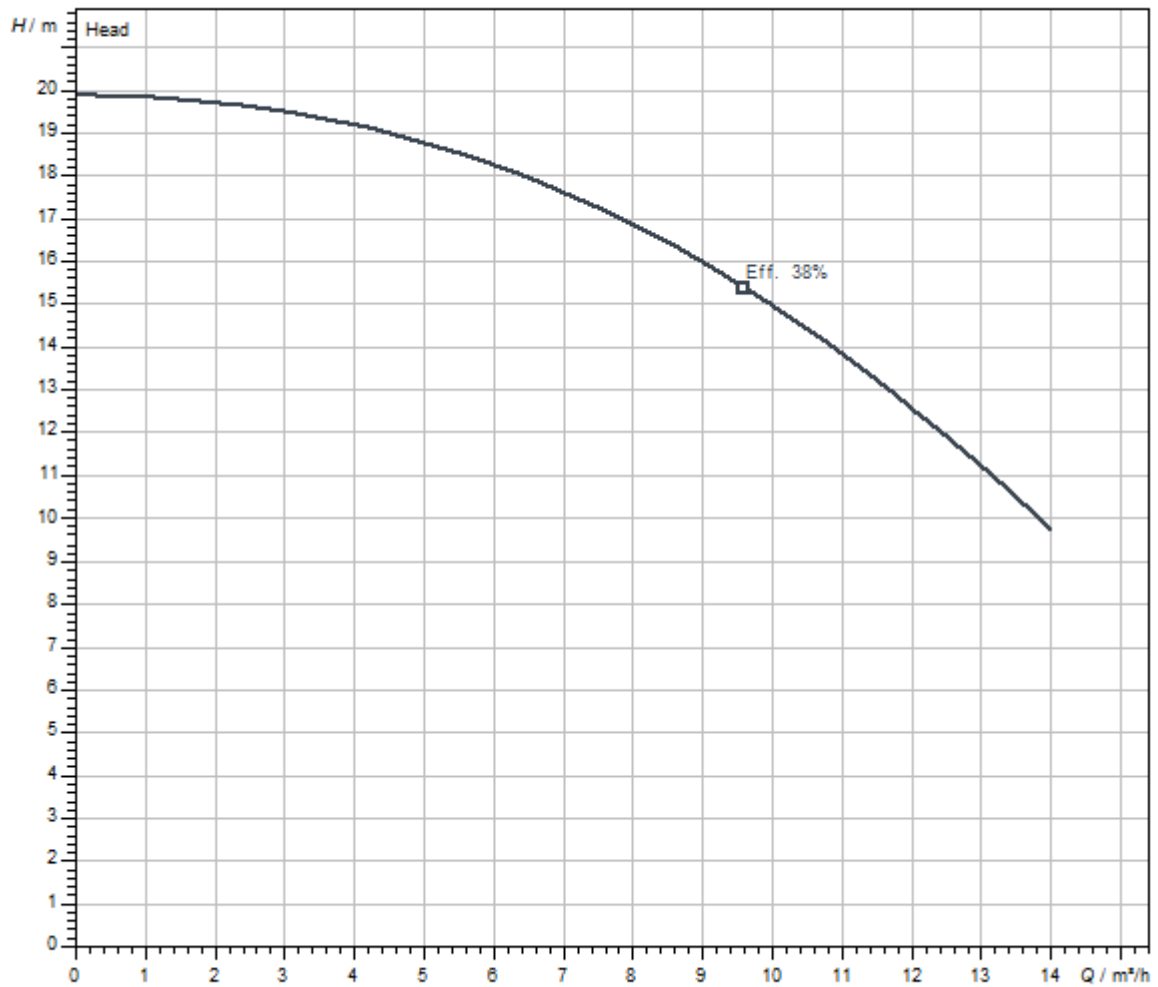
Матеріали

Корпус насоса	Чавун
Робоче колесо	Чавун
Вал	Нержавіюча сталь
Матеріал двигуна	Алюміній

Монтажні розміри

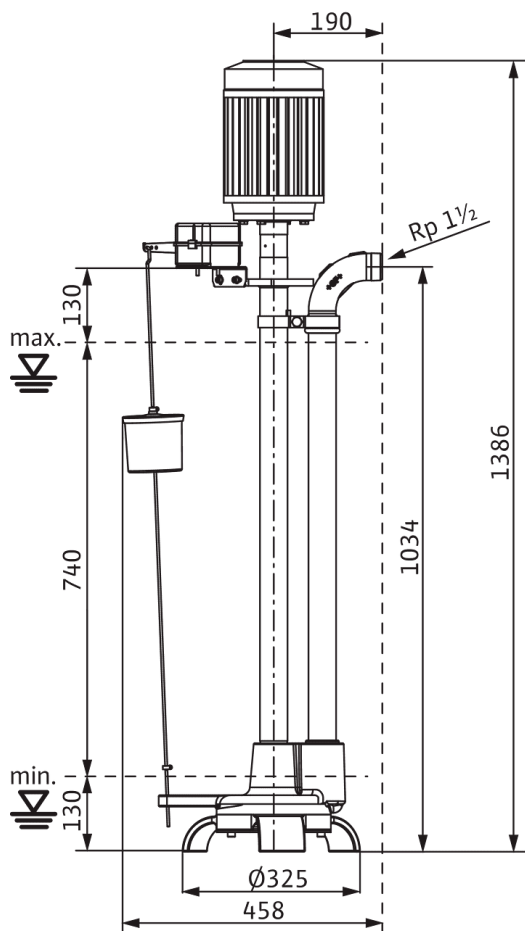
Під'єднання до трубопроводу з напірної сторони	R 1½
--	------

Характеристики



Розміри та креслення з розмірами

Wilo-Drain VC 40/20



Опис виробу

Вертикальний дренажний насос у виконанні зі станиною для перекачування середовищ із максимальною температурою до 95 °С. Корпус гідравліки та робоче колесо — з сірого чавуну. Напірний патрубок з горизонтальним напірним виходом та внутрішньою різьбою. Привод здійснюється від стандартного двигуна у виконанні для трифазного струму, корпус двигуна з алюмінію. Захист двигуна та під'єднувальний кабель повинні

встановлюватися замовником. Гідравліка й двигун жорстко з'єднані через вал насоса (у захисній трубі вала). Підшипник вала насоса представлений підшипниками ковзання, змащення підшипників ковзання здійснюється перекачуванням середовищем. Для автоматичної роботи встановлений поплавковий вимикач. Точки перемикачання можна відрегулювати шляхом натискання.

Дані на продукцію

Тип конструкції робочого колеса	Відкрите багатоканальне робоче колесо
Вільний сферичний прохід гідравліки	7 мм
Максимальний робочий тиск P_N	2 бар
температура середовища T	3 °С

Дані двигуна

Під'єднання до мережі	3~400 V, 50 Hz
Допуск напруги	±5 %
Номинальна потужність двигуна P_2	2,2 кВт
Споживана потужність P_1 max	1,60 кВт
Номинальний струм I_N	2,9 А
Тип увімкнення	Безпосередній режим онлайн (DOL)
Номинальне число обертів n	2900 1/min
Максимальна частота увімкнень t	50 1/h
Клас ізоляції	F
Клас захисту	IP55

Матеріали

Корпус насоса	Чавун
Робоче колесо	Чавун
Вал	Нержавіюча сталь
Матеріал двигуна	Алюміній

Монтажні розміри

Під'єднання до трубопроводу з напірної сторони	R 1½
--	------

Інформація про розміщення замовлень

Виріб	Wilo
Позначення виробу	Drain VC 40/20 (3~400 V)
Вага нетто близько m	77 кг
Артикульний номер	2044584