

Технический паспорт: Drain VC 32/10

Гидравлические характеристики

Максимальное рабочее давление P_N	1 бар
Свободный проход гидравлической части	5 мм
Тип конструкции рабочего колеса	Открытое многолопастное рабочее колесо
Макс. глубина погружения	0.77 м
Оптимальный напор H_{opt}	7.477
Расход макс. Q	7 м ³ /ч
Оптимальный расход Q_{opt}	4.995 м ³ /ч
Мин. температура перекачиваемой жидкости T_{min}	3 °C
Макс. температура перекачиваемой жидкости T_{max}	95 °C

Материалы

Корпус насоса	Cast iron
Рабочее колесо	Нержавеющая сталь
Вал	Нержавеющая сталь
Материал электродвигателя	Алюминий

Информация о размещении заказа

Изделие	Wilo
Обозначение изделия	Drain VC 32/10
Номер EAN	4016322640301
Артикульный номер	2044583
Масса нетто прикл. m	36 кг
Масса брутто прикл. m	55.0 кг
Длина с упаковкой	372 мм
Высота с упаковкой	1390 мм
Ширина с упаковкой	328 мм
Свойства упаковки	Транспортная упаковка
Вид упаковки	Ящик
Минимальный объем заказа	1

Данные электродвигателя

Подключение к сети	3-400 V, 50 Hz
Допуск на колебание напряжения	±5 %
Номинальная мощность электродвигателя P_2	0.37 кВт
Потребляемая мощность P_{1max}	700.0 Вт
Номинальный ток I_N	1.00 A
Тип включения	Прямой пуск от сети (DOL)
Номинальная частота вращения n	2900 об/мин
Макс. частота включений t	50 1/h
Класс нагревостойкости изоляции	F
Класс защиты	IP55

Установочные размеры

Патрубок на напорн. стороне	R 1
-----------------------------	-----

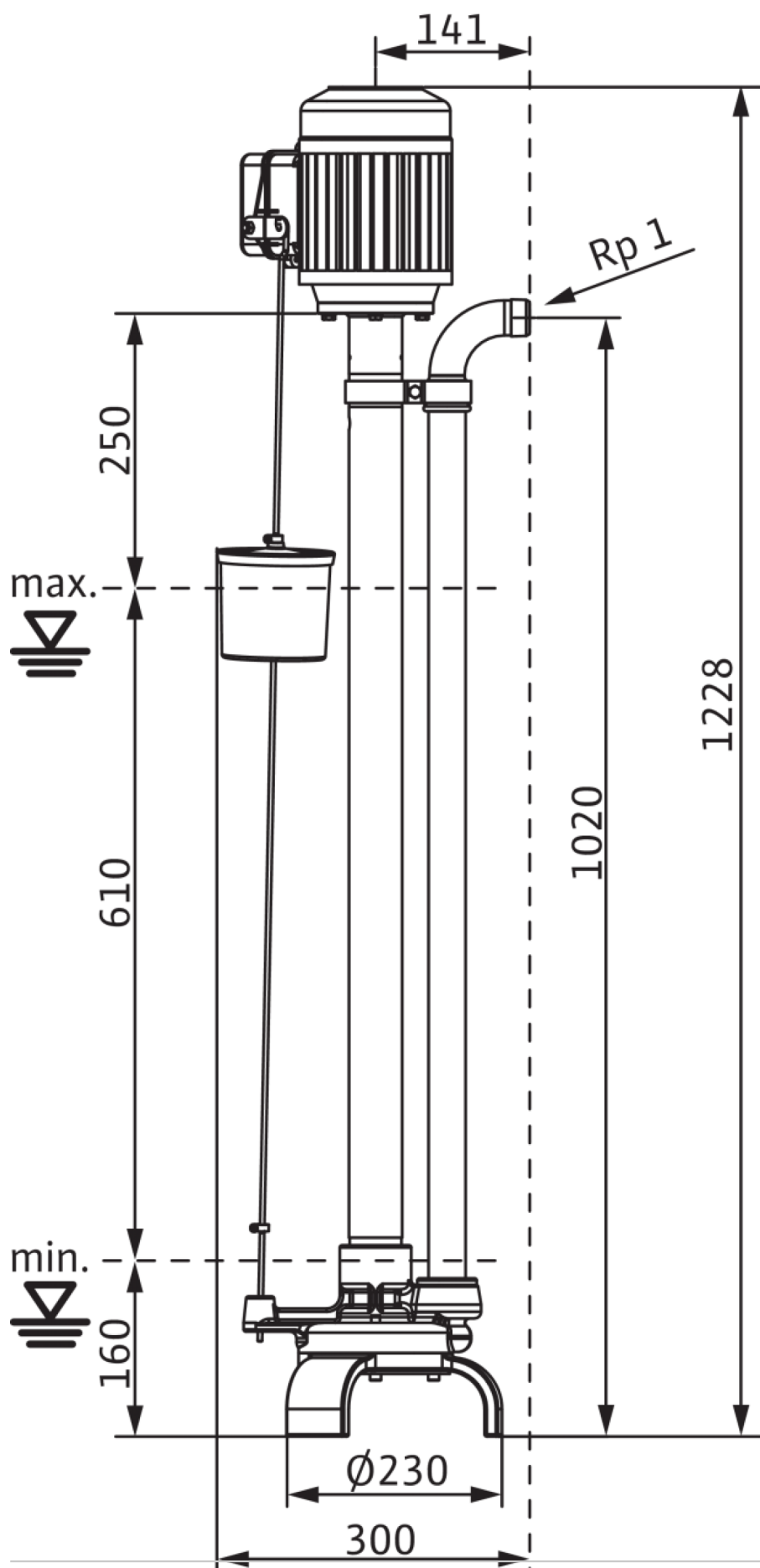
Описание изделия: Drain VC 32/10

Вертикальный насос для загрязненной воды в стоечном исполнении для перекачивания сред с температурой макс. до 95 °С. Гидравлический корпус из серого чугуна, рабочее колесо из стали. Подсоединение к напорному патрубку с горизонтальным переходником для напорного патрубка и внутренней резьбой. Привод от стандартного электродвигателя в трехфазном исполнении, корпус электродвигателя из алюминия. Защита электродвигателя и кабель электропитания устанавливаются заказчиком. Гидравлическая часть и электродвигатель жестко соединены с помощью вала насоса (в защитной трубе вала). Вал насоса установлен на подшипниках скольжения, смазка подшипников скольжения осуществляется перекачиваемой жидкостью. Для эксплуатации в автоматическом режиме используется поплавковый выключатель. Точки переключения могут быть установлены с помощью упоров.

Эксплуатационные параметры		Данные об изделии	
Перекачиваемая жидкость	Water	Тип конструкции рабочего колеса	Открытое многолопастное рабочее колесо
		Свободный проход гидравлической части	5 мм
		Максимальное рабочее давление P_N	1 бар
		Температура жидкости T	3 °C
Данные электродвигателя		Материалы	
Подключение к сети	3~400 V, 50 Hz	Корпус насоса	Cast iron
Допуск на колебание напряжения	±5 %	Рабочее колесо	Нержавеющая сталь
Номинальная мощность электродвигателя P_2	0.37 кВт	Вал	Нержавеющая сталь
Потребляемая мощность $P_{1\max}$	0.70 кВт	Материал электродвигателя	Алюминий
Номинальный ток I_N	1.00 A		
Тип включения	Прямой пуск от сети (DOL)		
Номинальная частота вращения n	2900 об/мин		
Макс. частота включений t	50 1/h		
Класс нагревостойкости изоляции	F		
Класс защиты	IP55		
Установочные размеры		Информация о размещении заказа	
Патрубок на напорн. стороне	R 1	Изделие	Wilo
		Обозначение изделия	Drain VC 32/10
		Масса нетто приibl. m	36 кг
		Артикульный номер	2044583

Размеры и габаритные чертежи: Drain VC 32/10

Wilo-Drain VC 32/10 (3-400 V)



Характеристики: Drain VC 32/10

Wilo-Drain VC

