

Технічний паспорт

Гідравлічні дані

| | |
|--|---------------------------------------|
| Максимальний робочий тиск P_N | 1 бар |
| Вільний сферичний прохід гідравліки | 5 мм |
| Тип конструкції робочого колеса | Відкрите багатоканальне робоче колесо |
| Макс. глибина занурення | 0,77 м |
| Оптимальна висота подачі H_{opt} | 747,7 кПа |
| Максимальна подача Q | 7 м ³ /год |
| Оптимальна подача Q_{opt} | 4,995 м ³ /год |
| Мінімальна температура середовища T_{min} | 3 °C |
| Максимальна температура середовища T_{max} | 95 °C |

Дані двигуна

| | |
|-------------------------------------|----------------------------------|
| Під'єднання до мережі | 3~400 V, 50 Hz |
| Допуск напруги | ±5 % |
| Номинальна потужність двигуна P_2 | 0,37 кВт |
| Споживана потужність P_{1max} | 700 Вт |
| Номинальний струм I_N | 1 А |
| Тип увімкнення | Безпосередній режим онлайн (DOL) |
| Номинальне число обертів n | 2900 1/min |
| Максимальна частота увімкнень t | 50 1/h |
| Клас ізоляції | F |
| Клас захисту | IP55 |

Матеріали

| | |
|------------------|------------------|
| Корпус насоса | Чавун |
| Робоче колесо | Нержавіюча сталь |
| Вал | Нержавіюча сталь |
| Матеріал двигуна | Алюміній |

Монтажні розміри

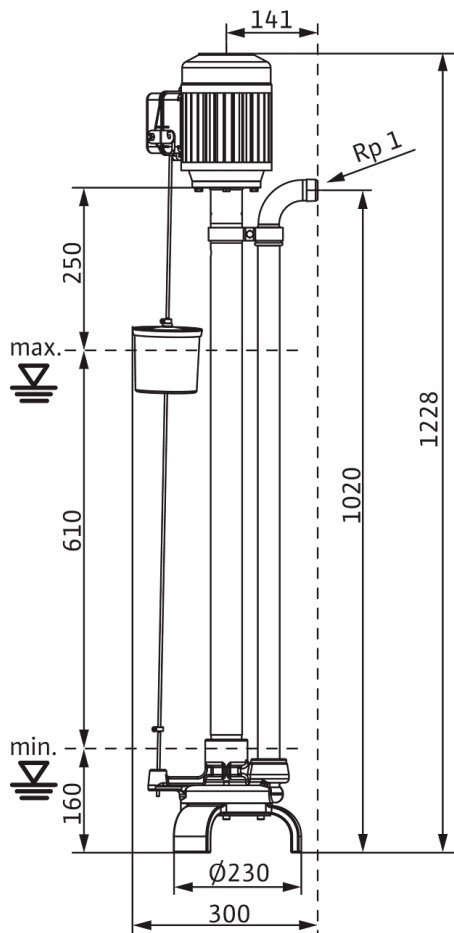
| | |
|--|-----|
| Під'єднання до трубопроводу з напірної сторони | R 1 |
|--|-----|

Характеристики



Розміри та креслення з розмірами

Wilo-Drain VC 32/10 (3~400 V)



Опис виробу

Вертикальний дренажний насос у виконанні зі станиною для перекачування середовищ із максимальною температурою до 95 °С. Корпус гідравліки з сірого чавуну, робоче колесо — зі сталі. Напірний патрубок з горизонтальним напірним виходом та внутрішньою різьбою. Привод здійснюється від стандартного двигуна у виконанні для трифазного струму, корпус двигуна з алюмінію. Захист двигуна та під'єднувальний кабель повинні

встановлюватися замовником. Гідравліка й двигун жорстко з'єднані через вал насоса (у захисній трубці вала). Підшипник вала насоса представлений підшипниками ковзання, змащення підшипників ковзання здійснюється перекачуванням середовищем. Для автоматичної роботи встановлений поплавковий вимикач. Точки перемикачання можна відрегулювати шляхом натискання.

Дані на продукцію

| | |
|-------------------------------------|---------------------------------------|
| Тип конструкції робочого колеса | Відкрите багатоканальне робоче колесо |
| Вільний сферичний прохід гідравліки | 5 мм |
| Максимальний робочий тиск P_N | 1 бар |
| температура середовища T | 3 °С |

Дані двигуна

| | |
|-------------------------------------|----------------------------------|
| Під'єднання до мережі | 3~400 V, 50 Hz |
| Допуск напруги | ±5 % |
| Номинальна потужність двигуна P_2 | 0,37 кВт |
| Споживана потужність P_1 max | 0,70 кВт |
| Номинальний струм I_N | 1 А |
| Тип увімкнення | Безпосередній режим онлайн (DOL) |
| Номинальне число обертів n | 2900 1/min |
| Максимальна частота увімкнень t | 50 1/h |
| Клас ізоляції | F |
| Клас захисту | IP55 |

Матеріали

| | |
|------------------|------------------|
| Корпус насоса | Чавун |
| Робоче колесо | Нержавіюча сталь |
| Вал | Нержавіюча сталь |
| Матеріал двигуна | Алюміній |

Монтажні розміри

| | |
|--|-----|
| Під'єднання до трубопроводу з напірної сторони | R 1 |
|--|-----|

Інформація про розміщення замовлень

| | |
|------------------------|--------------------------|
| Виріб | Wilo |
| Позначення виробу | Drain VC 32/10 (3~400 V) |
| Вага нетто близько m | 36 кг |
| Артикульний номер | 2044583 |