

## Технический паспорт: Drain TSW 32/8-A

### Гидравлические характеристики

Максимальное рабочее давление $P_N$	2 бар
Тип конструкции рабочего колеса	Свободновихревое рабочее колесо
Свободный проход гидравлической части	10 мм
Макс. глубина погружения	7.00 м
Мин. температура перекачиваемой жидкости $T_{\min}$	3 °C
Макс. температура перекачиваемой жидкости $T_{\max}$	35 °C
Температура окружающей среды мин. $T_{\min}$	3 °C
Макс. температура окружающей среды $T_{\max}$	35 °C

### Кабель

Длина кабеля электропитания	10.0 м
Тип кабеля	H07RN-F
Сечение кабеля	3G1 мм <sup>2</sup>
Задвижка	С защитным контактом
Тип кабеля электропитания	Отсоединяемый

### Материалы

Корпус насоса	Нержавеющая сталь
Рабочее колесо	PLC
Материал уплотнения со стороны насоса	BQ1PFF
Материал уплотнения со стороны электродвигателя	NBR
Материал уплотнения электродвигателя	NBR
Материал электродвигателя	Нержавеющая сталь

### Информация о размещении заказа

Изделие	Wilo
Обозначение изделия	Drain TSW 32/8-A
Номер EAN	4044966474150
Артикульный номер	6045167
Масса нетто прибл. $m$	7 кг
Масса брутто прибл. $m$	8.0 кг
Длина с упаковкой	220 мм
Высота с упаковкой	400 мм
Ширина с упаковкой	200 мм
Свойства упаковки	Упаковка для продажи
Вид упаковки	Коробка
Минимальный объем заказа	1

### Данные электродвигателя

Подключение к сети	1-230 V, 50 Hz
Допуск на колебание напряжения	±10 %
Коэффициент мощности $\cos \varphi$	0.97
Номинальная мощность электродвигателя $P_2$	0.30 кВт
Потребляемая мощность $P_{1 \max}$	500.0 Вт
Номинальный ток $I_N$	2.20 A
Пусковой ток $I$	0 A
Тип включения	Прямой пуск от сети (DOL)
Номинальная частота вращения $n$	2900 об/мин
Макс. частота включений $t$	50 1/h
Класс нагревостойкости изоляции	B
Класс защиты	IP68
Режим работы (в погруженном состоянии)	S1
Режим работы (в непогруженном состоянии)	S3-25%

### Оснащение/функция

Поплавковый выключатель	да
Тип взрывозащиты	-
Защита электродвигателя	Биметалл

### Установочные размеры

Патрубок на напорн. стороне	Rp 1¼
-----------------------------	-------

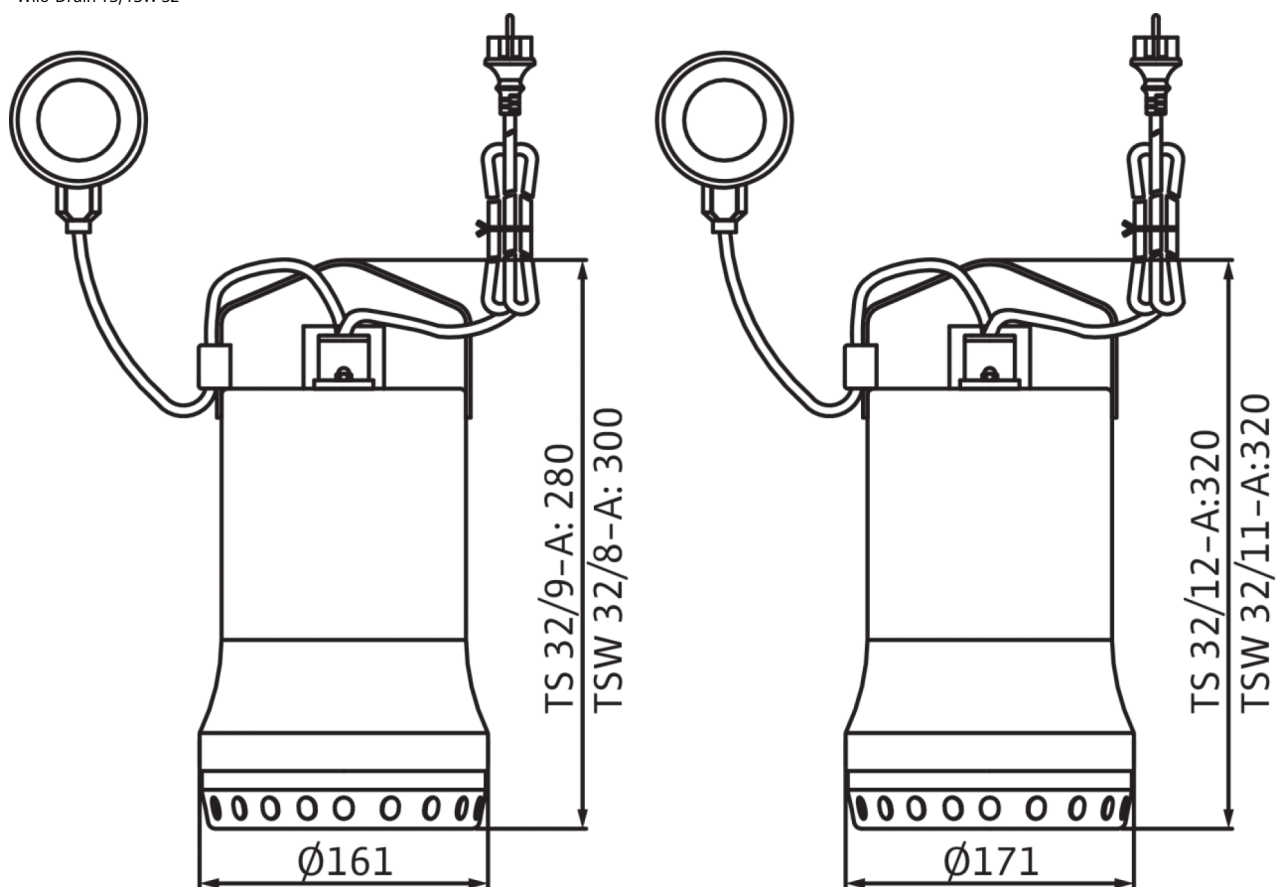
## Описание изделия: Drain TSW 32/8-A

Полностью затопливаемый погружной дренажный насос для мобильной установки в погруженном состоянии для перекачивания сточных вод без фекалий и загрязненной воды. Рабочее колесо из пластика, корпусы гидравлической части и электродвигателя из нержавеющей стали. Гидравлическая часть со встроенным взмучивающим устройством, с вертикальным резьбовым подсоединением со встроенным обратным клапаном и свободновихревым рабочим колесом. Однофазный электродвигатель с охлаждающим кожухом (охлаждение осуществляется за счет перекачиваемой жидкости, протекающей между корпусом насоса и корпусом электродвигателя) со встроенным рабочим конденсатором и автоматическим датчиком контроля температуры обмотки электродвигателя. Кабель электропитания с установленной вилкой с заземляющим контактом и поплавковым выключателем для автоматического контроля уровня. Со стороны перекачиваемой жидкости — скользящее торцевое уплотнение, со стороны электродвигателя — манжетное уплотнение вала.

Эксплуатационные параметры		Данные об изделии	
Перекачиваемая жидкость	Water	Тип конструкции рабочего колеса	Свободновихревое рабочее колесо
		Свободный проход гидравлической части	10 мм
		Максимальное рабочее давление $P_N$	2 бар
		Макс. глубина погружения	7.00 м
		Температура жидкости $T$	3
Данные электродвигателя		Кабель	
Подключение к сети	1~230 V, 50 Hz	Длина кабеля электропитания	10.0 м
Допуск на колебание напряжения	$\pm 10\%$	Тип кабеля	H07RN-F
Коэффициент мощности $\cos \varphi$	0.97	Сечение кабеля	3G1 мм <sup>2</sup>
Номинальная мощность электродвигателя $P_2$	0.30 кВт	Задвижка	С защитным контактом
Потребляемая мощность $P_{1\max}$	0.50 кВт	Тип кабеля электропитания	Отсоединяемый
Номинальный ток $I_N$	2.20 А		
Тип включения	Прямой пуск от сети (DOL)		
Номинальная частота вращения $n$	2900 об/мин		
Макс. частота включений $t$	50 1/h		
Класс нагревостойкости изоляции	B		
Класс защиты	IP68		
Режим работы (в погруженном состоянии)	S1		
Режим работы (в непогруженном состоянии)	S3-25%		
Оснащение/функция		Материалы	
Поплавковый выключатель	да	Корпус насоса	Нержавеющая сталь
Тип взрывозащиты	-	Рабочее колесо	PLC
Защита электродвигателя	Биметалл	Вал	Нержавеющая сталь
		Материал уплотнения со стороны насоса	BQ1PFF
		Материал уплотнения со стороны электродвигателя	NBR
		Материал уплотнения	NBR
		Материал электродвигателя	Нержавеющая сталь
Установочные размеры		Информация о размещении заказа	
Патрубок на всас. стороне	-	Изделие	Wilo
Патрубок на напорн. стороне	Rp 1½	Обозначение изделия	Drain TSW 32/8-A
		Масса нетто прибл. $m$	7 кг
		Артикульный номер	6045167

Размеры и габаритные чертежи: Drain TSW 32/8-A

Wilo-Drain TS/TSW 32



## Характеристики: Drain TSW 32/8-A

Wilo-Drain TS/TSW 32

