

Технічний паспорт

Гідравлічні дані

| | |
|---|------------------------------|
| Максимальний робочий тиск P_N | 2 бар |
| Тип конструкції робочого колеса | Вільнопротічне робоче колесо |
| Вільний сферичний прохід гідравліки | 10 мм |
| Макс. глибина занурення | 7 м |
| Мінімальна температура середовища T_{min} | 3 °C |
| Максимальна температура середовища T_{max} | 35 °C |
| Мінімальна температура навколишнього середовища T_{min} | 3 °C |
| Макс. температура навколишнього середовища T_{max} | 35 °C |

Дані двигуна

| | |
|--|----------------------------------|
| Під'єднання до мережі | 1~230 V, 50 Hz |
| Допуск напруги | ±10 % |
| Коефіцієнт потужності $\cos \phi$ | 0.97 |
| Номінальна потужність двигуна P_2 | 0,3 кВт |
| Споживана потужність P_1 <small>max</small> | 500 Вт |
| Номінальний струм I_N | 2,2 А |
| Пусковий струм I | 0 А |
| Тип увімкнення | Безпосередній режим онлайн (DOL) |
| Номінальне число обертів n | 2900 1/min |
| Максимальна частота увімкнень t | 50 1/h |
| Клас ізоляції | B |
| Клас захисту | IP68 |
| Режим роботи (в зануреному стані) | S1 |
| Режим роботи (в незануреному стані) | S3-25% |

Кабель

| | |
|---------------------------------|---------------------|
| Довжина під'єднувального кабелю | 10 м |
| Тип кабелю | H07RN-F |
| Поперечний переріз кабелю | 3G1 mm ² |
| Штекер | CEE7/7 (Schuko) |
| Тип під'єднувального кабелю | Розбірний |

Спорядження/функціонування

| | |
|---------------------|-------------|
| Поплавковий вимикач | да |
| Клас вибухозахисту | - |
| Захист двигуна | Біметалевий |

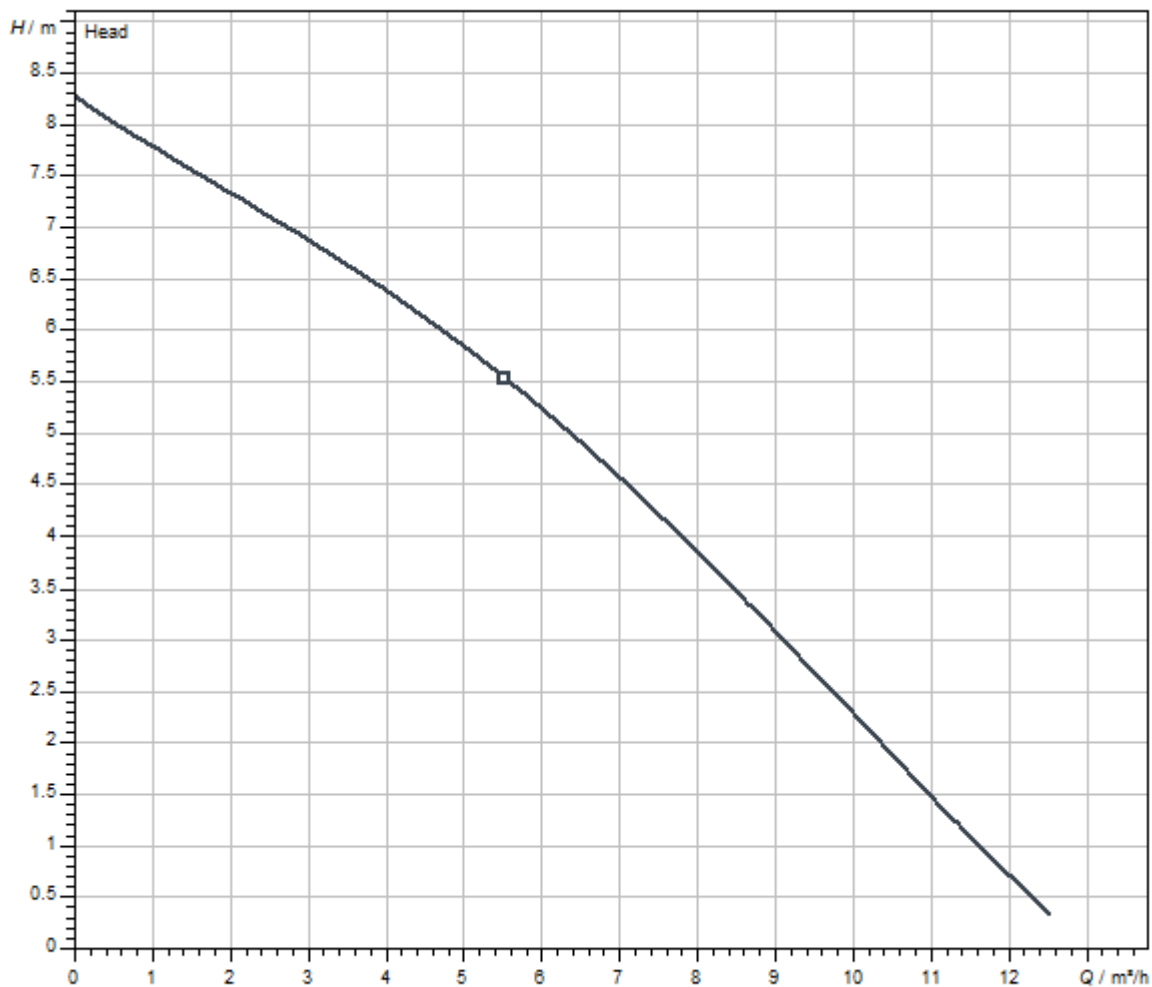
Матеріали

| | |
|--|------------------|
| Корпус насоса | Нержавіюча сталь |
| Робоче колесо | PLC |
| Матеріал ущільнення зі сторони насоса | BQ1PFF |
| Матеріал ущільнення зі сторони двигуна | NBR |
| Матеріал ущільнення | NBR |
| Матеріал двигуна | Нержавіюча сталь |

Монтажні розміри

| | |
|--|-------|
| Під'єднання до трубопроводу з напірної сторони | Rp 1¼ |
|--|-------|

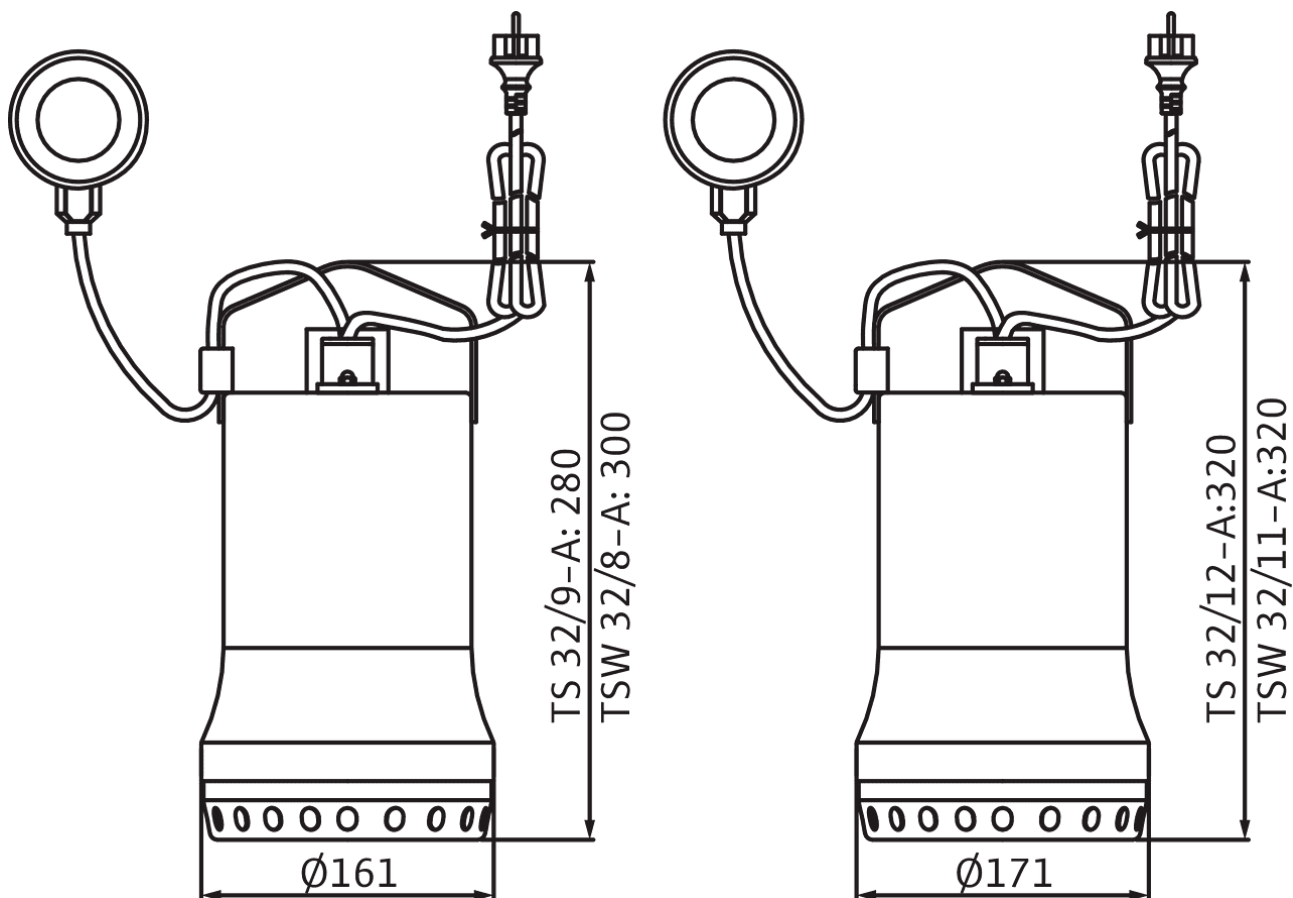
Характеристики



| | |
|-------------------------------|-------------|
| Середовище | Water 100 % |
| Температура середовища T | 20.00 °C |
| Число обертів у робочій точці | 2900 1/min |

Розміри та креслення з розмірами

Wilo-Drain TS/TSW 32



Опис виробу

Повністю занурюваний дренажний насос для пересувної зануреної установки, для перекачування стічних вод без фекалій і брудної води. Робоче колесо з пластмаси, корпуси гідравліки та двигуна — з нержавіючої сталі. Гідравліка з вбудованим вихровим механізмом, вертикальним різьбовим з'єднанням із вбудованим зворотним клапаном і вільнопротічним робочим колесом. Однофазний двигун в охолоджувальному кожусі (охолодження здійснюється за допомогою перекачуваного середовища між корпусами насоса і двигуна) із

вбудованим робочим конденсатором і автоматичним термічним контролем двигуна. З'єднувальний кабель зі змонтованою штепсельною вилкою із захисним контактом і поплавковим вимикачем для автоматичного керування за рівнем. Ущільнення зі сторони перекачуваного середовища забезпечується за допомогою ковзаючого торцевого ущільнення, зі сторони двигуна — за допомогою радіального ущільнення валу.

Експлуатаційні дані

| | |
|--|-------|
| Макс. температура середовища, короткочасно до 3 хв T | 90 °C |
|--|-------|

Дані на продукцію

| | |
|-------------------------------------|------------------------------|
| Тип конструкції робочого колеса | Вільнопротічне робоче колесо |
| Вільний сферичний прохід гідравліки | 10 мм |
| Максимальний робочий тиск P_N | 2 бар |
| Макс. глибина занурення | 7 м |
| температура середовища T | 3 °C |

Дані двигуна

| | |
|-------------------------------------|----------------------------------|
| Під'єднання до мережі | 1~230 V, 50 Hz |
| Допуск напруги | ±10 % |
| Коефіцієнт потужності $\cos \phi$ | 0,97 |
| Номинальна потужність двигуна P_2 | 0,3 кВт |
| Споживана потужність P_1 max | 0,50 кВт |
| Номинальний струм I_N | 2,2 A |
| Тип увімкнення | Безпосередній режим онлайн (DOL) |
| Номинальне число обертів n | 2900 1/min |
| Максимальна частота увімкнень t | 50 1/h |
| Клас ізоляції | B |
| Клас захисту | IP68 |
| Режим роботи (в зануреному стані) | S1 |
| Режим роботи (в незануреному стані) | S3-25% |

Кабель

| | |
|---------------------------------|---------------------|
| Довжина під'єднувального кабелю | 10 м |
| Тип кабелю | H07RN-F |
| Поперечний переріз кабелю | 3G1 mm ² |
| Штекер | CEE7/7 (Schuko) |
| Тип під'єднувального кабелю | Розбірний |

Спорядження/функціонування

| | |
|---------------------|-------------|
| Поплавковий вимикач | да |
| Клас вибухозахисту | - |
| Захист двигуна | Біметалевий |

Матеріали

| | |
|--|------------------|
| Корпус насоса | Нержавіюча сталь |
| Робоче колесо | PLC |
| Вал | Нержавіюча сталь |
| Матеріал ущільнення зі сторони насоса | BQ1PFF |
| Матеріал ущільнення зі сторони двигуна | NBR |
| Матеріал ущільнення | NBR |
| Матеріал двигуна | Нержавіюча сталь |

Монтажні розміри

| | |
|--|-------|
| Під'єднання до трубопроводу зі всмоктуючої сторони | - |
| Під'єднання до трубопроводу з напірної сторони | Rp 1¼ |

Інформація про розміщення замовлень

| | |
|-----------------------------|------------------|
| Виріб | Wilo |
| Позначення виробу | Drain TSW 32/8-A |
| Вага нетто близько <i>m</i> | 7 кг |
| Артикульний номер | 6045167 |