

## Технічний паспорт

## Гідравлічні дані

Максимальний робочий тиск $P_N$	2 бар
Тип конструкції робочого колеса	Вільнопротічне робоче колесо
Вільний сферичний прохід гідравліки	10 мм
Макс. глибина занурення	7 м
Мінімальна температура середовища $T_{min}$	3 °C
Максимальна температура середовища $T_{max}$	35 °C
Мінімальна температура навколишнього середовища $T_{min}$	3 °C
Макс. температура навколишнього середовища $T_{max}$	35 °C

## Дані двигуна

Під'єднання до мережі	1~230 V, 50 Hz
Допуск напруги	±10 %
Коефіцієнт потужності $\cos \phi$	0.98
Номінальна потужність двигуна $P_2$	0,6 кВт
Споживана потужність $P_1$ <small>max</small>	900 Вт
Номінальний струм $I_N$	3,6 А
Пусковий струм $I$	0 А
Тип увімкнення	Безпосередній режим онлайн (DOL)
Номінальне число обертів $n$	2900 1/min
Максимальна частота увімкнень $t$	50 1/h
Клас ізоляції	B
Клас захисту	IP68
Режим роботи (в зануреному стані)	S1
Режим роботи (в незануреному стані)	S3-25%

## Кабель

Довжина під'єднувального кабелю	10 м
Тип кабелю	H07RN-F
Поперечний переріз кабелю	3G1 mm <sup>2</sup>
Штекер	CEE7/7 (Schuko)
Тип під'єднувального кабелю	Розбірний

## Спорядження/функціонування

Поплавковий вимикач	да
Клас вибухозахисту	-
Захист двигуна	Біметалевий

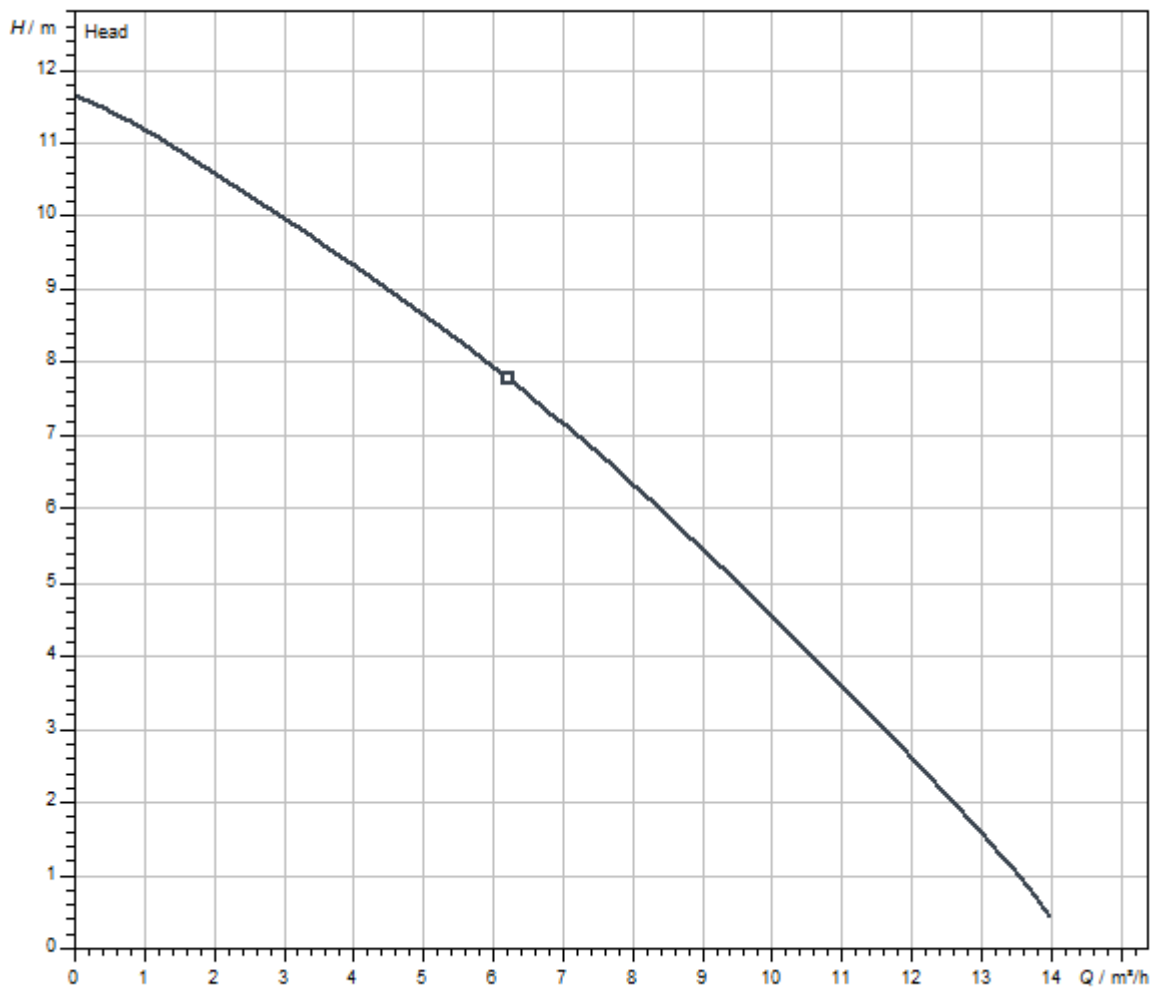
## Матеріали

Корпус насоса	Нержавіюча сталь
Робоче колесо	PLC
Матеріал ущільнення зі сторони насоса	BQ1PFF
Матеріал ущільнення зі сторони двигуна	NBR
Матеріал ущільнення	NBR
Матеріал двигуна	Нержавіюча сталь

## Монтажні розміри

Під'єднання до трубопроводу з напірної сторони	Rp 1¼
--	-------

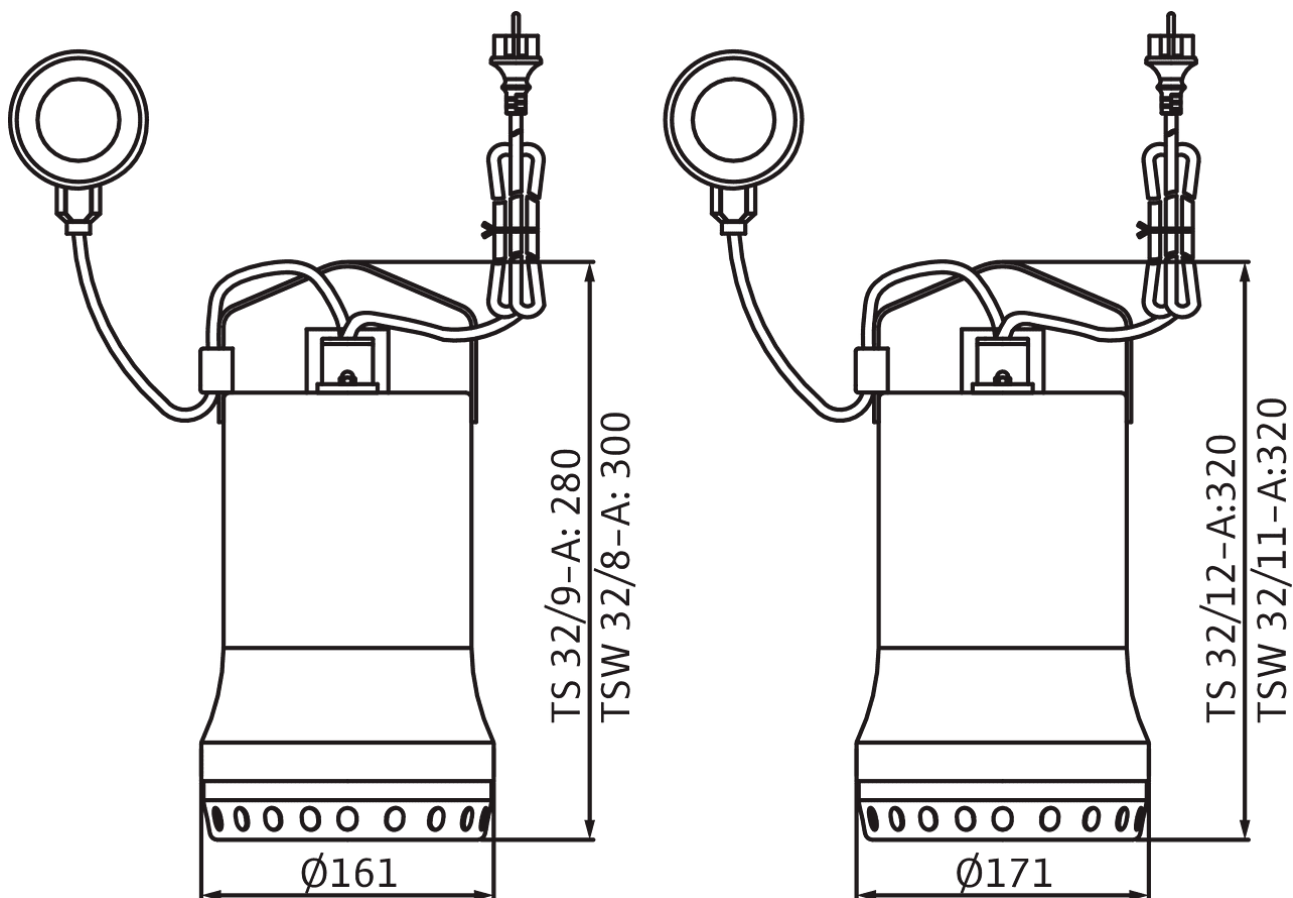
Характеристики



Середовище	Water 100 %
Температура середовища T	20.00 °C
Число обертів у робочій точці	2900 1/min

Розміри та креслення з розмірами

Wilo-Drain TS/TSW 32



## Опис виробу

Повністю занурюваний дренажний насос для пересувної зануреної установки, для перекачування стічних вод без фекалій і брудної води. Робоче колесо з пластмаси, корпуси гідравліки та двигуна — з нержавіючої сталі. Гідравліка з вертикальним різьбовим з'єднанням із вбудованим зворотним клапаном і вільнопротічним робочим колесом. Однофазний двигун в охолоджувальному кожусі (охолодження здійснюється за допомогою перекачуваного середовища між корпусами насоса і

двигуна) із вбудованим робочим конденсатором і автоматичним термічним контролем двигуна. З'єднувальний кабель зі змонтованою штепсельною вилкою із захисним контактом і поплавковим вимикачем для автоматичного керування за рівнем. Ущільнення зі сторони перекачуваного середовища забезпечується за допомогою ковзаючого торцевого ущільнення, зі сторони двигуна — за допомогою радіального ущільнення валу.

## Експлуатаційні дані

Макс. температура середовища, короткочасно до 3 хв $T$	90 °C
--	-------

## Дані на продукцію

Тип конструкції робочого колеса	Вільнопротічне робоче колесо
Вільний сферичний прохід гідравліки	10 мм
Максимальний робочий тиск $P_N$	2 бар
Макс. глибина занурення	7 м
температура середовища $T$	3 °C

## Дані двигуна

Під'єднання до мережі	1~230 V, 50 Hz
Допуск напруги	±10 %
Коефіцієнт потужності $\cos \phi$	0.98
Номинальна потужність двигуна $P_2$	0,6 кВт
Споживана потужність $P_1$ max	0,90 кВт
Номинальний струм $I_N$	3,6 А
Тип увімкнення	Безпосередній режим онлайн (DOL)
Номинальне число обертів $n$	2900 1/min
Максимальна частота увімкнень $t$	50 1/h
Клас ізоляції	B
Клас захисту	IP68
Режим роботи (в зануреному стані)	S1
Режим роботи (в незануреному стані)	S3-25%

## Кабель

Довжина під'єднувального кабелю	10 м
Тип кабелю	H07RN-F
Поперечний переріз кабелю	3G1 mm <sup>2</sup>
Штекер	CEE7/7 (Schuko)
Тип під'єднувального кабелю	Розбірний

## Спорядження/функціонування

Поплавковий вимикач	да
Клас вибухозахисту	-
Захист двигуна	Біметалевий

## Матеріали

Корпус насоса	Нержавіюча сталь
Робоче колесо	PLC
Вал	Нержавіюча сталь
Матеріал ущільнення зі сторони насоса	BQ1PFF
Матеріал ущільнення зі сторони двигуна	NBR
Матеріал ущільнення	NBR
Матеріал двигуна	Нержавіюча сталь

## Монтажні розміри

Під'єднання до трубопроводу зі всмоктуючої сторони	-
Під'єднання до трубопроводу з напірної сторони	Rp 1¼

## Інформація про розміщення замовлень

Виріб	Wilo
Позначення виробу	Drain TS 32/12-A
Вага нетто близько <i>m</i>	7,8 кг
Артикульний номер	6043945