

Технический паспорт: Drain TMW 32/11HD

Гидравлические характеристики

Максимальное рабочее давление P_N	2 бар
Тип конструкции рабочего колеса	Открытое многолопастное рабочее колесо
Свободный проход гидравлической части	10 мм
Макс. глубина погружения	3.00 м
Мин. температура перекачиваемой жидкости T_{\min}	3 °C
Макс. температура перекачиваемой жидкости T_{\max}	35 °C
Температура окружающей среды мин. T_{\min}	3 °C
Макс. температура окружающей среды T_{\max}	35 °C

Кабель

Длина кабеля электропитания	10.0 м
Тип кабеля	H07RN-F
Сечение кабеля	3G1 мм ²
Задвижка	С защитным контактом
Тип кабеля электропитания	Неотсоединяемый

Материалы

Корпус насоса	PP-GF30
Рабочее колесо	PPE/PS-GF20
Материал уплотнения со стороны насоса	BQ1PFF
Материал уплотнения со стороны электродвигателя	NBR
Материал уплотнения электродвигателя	NBR
Материал электродвигателя	Нержавеющая сталь

Информация о размещении заказа

Изделие	Wilo
Обозначение изделия	Drain TMW 32/11HD
Номер EAN	4016322499541
Артикульный номер	4048715
Масса нетто прибл. m	7 кг
Масса брутто прибл. m	7.2 кг
Длина с упаковкой	195 мм
Высота с упаковкой	367 мм
Ширина с упаковкой	195 мм
Свойства упаковки	Упаковка для продажи
Вид упаковки	Коробка
Минимальный объем заказа	1

Данные электродвигателя

Подключение к сети	1-230 V, 50 Hz
Допуск на колебание напряжения	±10 %
Коэффициент мощности $\cos \varphi$	0.93
Номинальная мощность электродвигателя P_2	0.55 кВт
Потребляемая мощность $P_{1 \max}$	750.0 Вт
Номинальный ток I_N	3.60 A
Пусковой ток I	9.8 A
Тип включения	Прямой пуск от сети (DOL)
Номинальная частота вращения n	2900 об/мин
Макс. частота включений t	50 1/h
Класс нагревостойкости изоляции	F
Класс защиты	IP68
Режим работы (в погруженном состоянии)	S1
Режим работы (в непогруженном состоянии)	S3-25%

Оснащение/функция

Поплавковый выключатель	да
Тип взрывозащиты	-
Защита электродвигателя	Биметалл

Установочные размеры

Патрубок на напорн. стороне	G 1¼
-----------------------------	------

Описание изделия: Drain TMW 32/11HD

Полностью затопливаемый погружной дренажный насос для мобильной установки в погруженном состоянии для перекачивания сточных вод без фекалий, загрязненной воды и агрессивных жидкостей. Гидравлический корпус и рабочее колесо из синтетического материала, корпус электродвигателя, вал и винты из высококачественной нержавеющей стали. Гидравлическая часть со встроенным взмучивающим устройством, с вертикальным резьбовым соединением со встроенным обратным клапаном и открытым многолопастным рабочим колесом. Двигатель в однофазном исполнении с охлаждающим кожухом (охлаждение осуществляется за счет перекачиваемой жидкости, протекающей между корпусом насоса и корпусом электродвигателя) со встроенным рабочим конденсатором и автоматическим датчиком контроля температуры обмотки электродвигателя. Кабель электропитания с установленной вилкой с заземляющим контактом и поплавковым выключателем для автоматического контроля уровня. Со стороны перекачиваемой жидкости — скользящее торцевое уплотнение, со стороны электродвигателя — манжетное уплотнение вала.

Эксплуатационные параметры

Перекачиваемая жидкость Water

Данные об изделии

Тип конструкции рабочего колеса	Открытое многолопастное рабочее колесо
Свободный проход гидравлической части	10 мм
Максимальное рабочее давление PN	2 бар
Макс. глубина погружения	3.00 м

Данные электродвигателя

Подключение к сети	1~230 V, 50 Hz
Допуск на колебание напряжения	±10 %
Коэффициент мощности $\cos \varphi$	0.93
Номинальная мощность электродвигателя P_2	0.55 кВт
Номинальный ток I_N	3.60 A
Пусковой ток I	9.8 A
Тип включения	Прямой пуск от сети (DOL)
Номинальная частота вращения n	2900 об/мин
Макс. частота включений t	50 1/h
Класс нагревостойкости изоляции	F
Класс защиты	IP68
Режим работы (в погруженном состоянии)	S1
Режим работы (в непогруженном состоянии)	S3-25%

Кабель

Длина кабеля электропитания	10.0 м
Тип кабеля	H07RN-F
Сечение кабеля	3G1 мм ²
Задвижка	С защитным контактом
Тип кабеля электропитания	Неотсоединяемый

Оснащение/функция

Поплавковый выключатель	да
Тип взрывозащиты	-
Защита электродвигателя	Биметалл

Материалы

Корпус насоса	PP-GF30
Рабочее колесо	PPE/PS-GF20
Вал	Нержавеющая сталь
Материал уплотнения со стороны насоса	BQ1PFF
Материал уплотнения со стороны электродвигателя	NBR
Материал уплотнения	NBR
Материал электродвигателя	Нержавеющая сталь

Установочные размеры

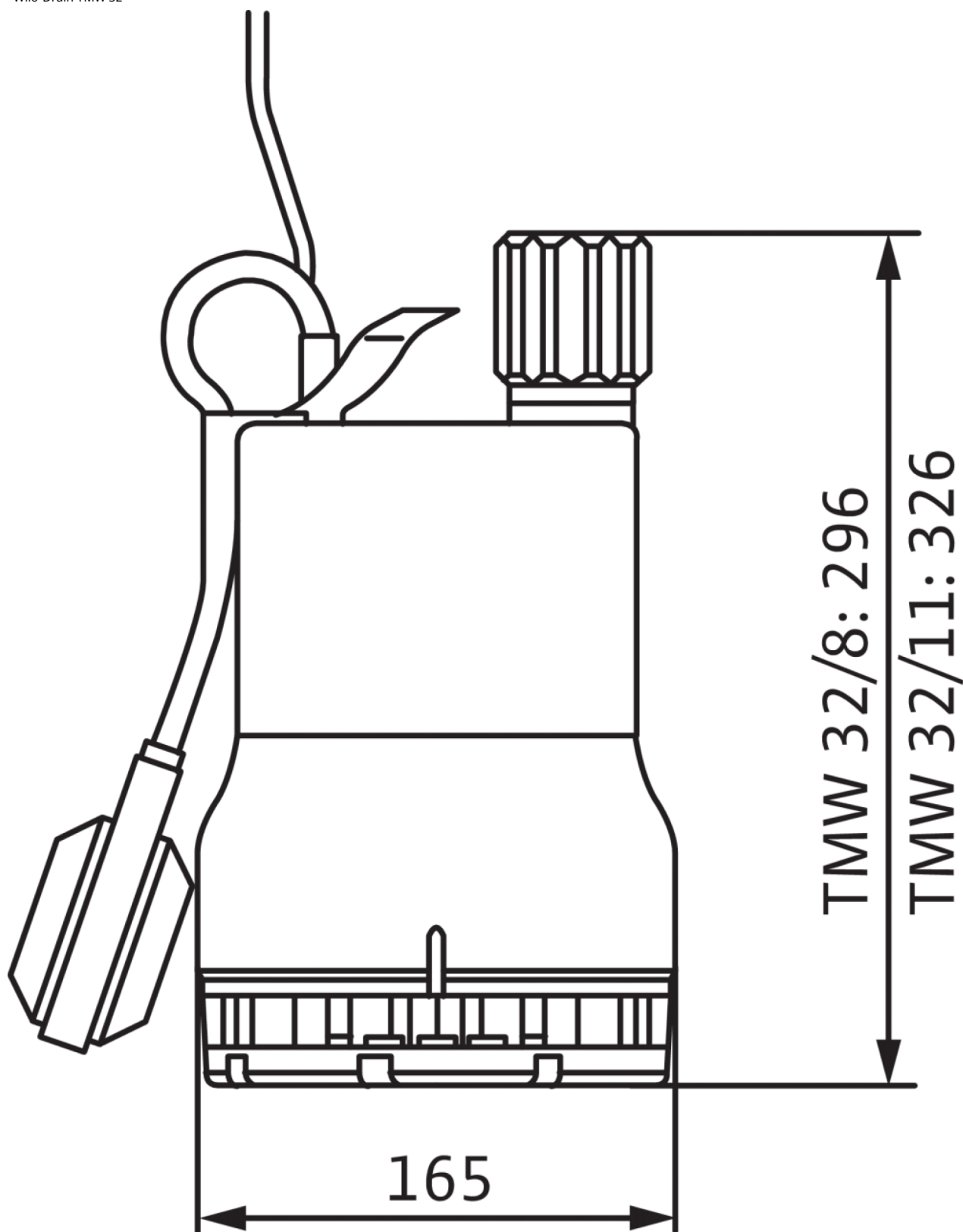
Патрубок на всас. стороне	-
Патрубок на напорн. стороне	G 1¼

Информация о размещении заказа

Изделие	Wilo
Обозначение изделия	Drain TMW 32/11HD
Масса нетто прибл. m	7 кг
Артикульный номер	4048715

Размеры и габаритные чертежи: Drain TMW 32/11HD

Wilo-Drain TMW 32



Характеристики: Drain TMW 32/11HD

Wilo-Drain TM/TMR/TMW 32

