

Технічний паспорт

Гідравлічні дані

Максимальний робочий тиск P_N	2 бар
Тип конструкції робочого колеса	Відкрите багатоканальне робоче колесо
Вільний сферичний прохід гідравліки	2 мм
Макс. глибина занурення	1 м
Мінімальна температура середовища T_{min}	3 °C
Максимальна температура середовища T_{max}	35 °C
Мінімальна температура навколишнього середовища T_{min}	3 °C
Макс. температура навколишнього середовища T_{max}	35 °C

Дані двигуна

Під'єднання до мережі	1~230 V, 50 Hz
Допуск напруги	±10 %
Коефіцієнт потужності $\cos \phi$	0.93
Номинальна потужність двигуна P_2	0,55 кВт
Споживана потужність P_1_{max}	750 Вт
Номинальний струм I_N	3,2 А
Пусковий струм I	9,8 А
Тип увімкнення	Безпосередній режим онлайн (DOL)
Номинальне число обертів n	2900 1/min
Максимальна частота увімкнень t	50 1/h
Клас ізоляції	F
Клас захисту	IP68
Режим роботи (в зануреному стані)	S1
Режим роботи (в незануреному стані)	S3-25%

Кабель

Довжина під'єднувального кабелю	4 м
Тип кабелю	H07RN-F
Поперечний переріз кабелю	3G1 mm ²
Штекер	CEE7/7 (Schuko)
Тип під'єднувального кабелю	Не розбірний

Спорядження/функціонування

Поплавковий вимикач	да
Клас вибухозахисту	-
Захист двигуна	Біметалевий

Матеріали

Корпус насоса	PP-GF30
Робоче колесо	PPE/PS-GF20
Матеріал ущільнення зі сторони насоса	BQ1PFF
Матеріал ущільнення зі сторони двигуна	NBR
Матеріал ущільнення	NBR
Матеріал двигуна	Нержавіюча сталь

Монтажні розміри

Під'єднання до трубопроводу з напірної сторони	G 1¼
--	------

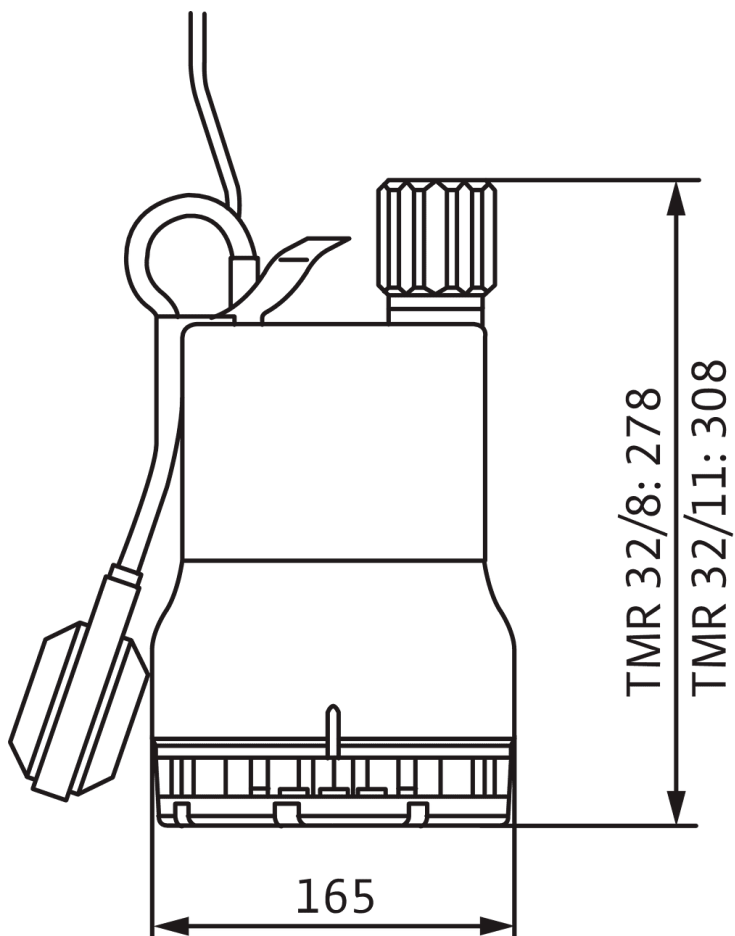
Характеристики



Середовище	Water 100 %
Температура середовища <i>T</i>	20.00 °C
Число обертів у робочій точці	2900 1/min

Розміри та креслення з розмірами

Wilo-Drain TMR 32



Опис виробу

Повністю занурювальний дренажний насос для пересувної зануреної установки, для перекачування стічних вод без фекалій і брудної води. Корпус гідравліки та робоче колесо з пластмаси, корпус двигуна з нержавіючої сталі. Гідравліка з поверхневим всмоктуванням до 2 мм, вертикальним різьбовим з'єднанням із вбудованим зворотним клапаном і відкритим багатоканальним робочим колесом. Однофазний двигун в охолоджувальному кожусі (охолодження здійснюється за допомогою перекачуваного

середовища між корпусами насоса і двигуна) із вбудованим робочим конденсатором і автоматичним термічним контролем двигуна. З'єднувальний кабель зі змонтованою штепсельною вилкою із захисним контактом і поплавковим вимикачем для автоматичного керування за рівнем. Ущільнення зі сторони перекачуваного середовища забезпечується за допомогою ковзаючого торцевого ущільнення, зі сторони двигуна — за допомогою радіального ущільнення валу.

Експлуатаційні дані

Макс. температура середовища, короткочасно до 3 хв T	90 °C
--	-------

Дані на продукцію

Тип конструкції робочого колеса	Відкрите багатоканальне робоче колесо
Вільний сферичний прохід гідравліки	2 мм
Максимальний робочий тиск P_N	2 бар
Макс. глибина занурення	1 м
температура середовища T	3 °C

Дані двигуна

Під'єднання до мережі	1~230 V, 50 Hz
Допуск напруги	±10 %
Коефіцієнт потужності $\cos \phi$	0,93
Номинальна потужність двигуна P_2	0,55 кВт
Споживана потужність P_1 max	0,75 кВт
Номинальний струм I_N	3,2 A
Тип увімкнення	Безпосередній режим онлайн (DOL)
Номинальне число обертів n	2900 1/min
Максимальна частота увімкнень t	50 1/h
Клас ізоляції	F
Клас захисту	IP68
Режим роботи (в зануреному стані)	S1
Режим роботи (в незануреному стані)	S3-25%

Кабель

Довжина під'єднувального кабелю	4 м
Тип кабелю	H07RN-F
Поперечний переріз кабелю	3G1 mm ²
Штекер	CEE7/7 (Schuko)
Тип під'єднувального кабелю	Не розбірний

Спорядження/функціонування

Поплавковий вимикач	да
Клас вибухозахисту	-
Захист двигуна	Біметалевий

Матеріали

Корпус насоса	PP-GF30
Робоче колесо	PPE/PS-GF20
Вал	Нержавіюча сталь
Матеріал ущільнення зі сторони насоса	BQ1PFF
Матеріал ущільнення зі сторони двигуна	NBR
Матеріал ущільнення	NBR
Матеріал двигуна	Нержавіюча сталь

Монтажні розміри

Під'єднання до трубопроводу зі всмоктуючої сторони	-
Під'єднання до трубопроводу з напірної сторони	G 1¼

Інформація про розміщення замовлень

Виріб	Wilo
Позначення виробу	Drain TMR 32/11
Вага нетто близько <i>m</i>	6,3 кг
Артикульний номер	4145327