

Технический паспорт: Drain TM 32/8-10M

Гидравлические характеристики

Максимальное рабочее давление P_N	2 бар
Тип конструкции рабочего колеса	Открытое многолопастное рабочее колесо
Свободный проход гидравлической части	10 мм
Макс. глубина погружения	3.00 м
Мин. температура перекачиваемой жидкости T_{\min}	3 °C
Макс. температура перекачиваемой жидкости T_{\max}	35 °C
Температура окружающей среды мин. T_{\min}	3 °C
Макс. температура окружающей среды T_{\max}	35 °C

Кабель

Длина кабеля электропитания	10.0 м
Тип кабеля	H07RN-F
Сечение кабеля	3G1 мм ²
Задвижка	С защитным контактом
Тип кабеля электропитания	Неотсоединяемый

Материалы

Корпус насоса	PP-GF30
Рабочее колесо	PPE/PS-GF20
Материал уплотнения со стороны насоса	BQ1PFF
Материал уплотнения со стороны электродвигателя	NBR
Материал уплотнения электродвигателя	NBR
Материал электродвигателя	Нержавеющая сталь

Информация о размещении заказа

Изделие	Wilo
Обозначение изделия	Drain TM 32/8-10M
Номер EAN	4016322477402
Артикульный номер	4048411
Масса нетто прибл. m	5 кг
Масса брутто прибл. m	5.6 кг
Длина с упаковкой	198 мм
Высота с упаковкой	372 мм
Ширина с упаковкой	192 мм
Свойства упаковки	Упаковка для продажи
Вид упаковки	Коробка
Минимальный объем заказа	1

Данные электродвигателя

Подключение к сети	1-230 V, 50 Hz
Допуск на колебание напряжения	±10 %
Коэффициент мощности $\cos \varphi$	0.98
Номинальная мощность электродвигателя P_2	0.37 кВт
Потребляемая мощность $P_{1 \max}$	450.0 Вт
Номинальный ток I_N	2.20 A
Пусковой ток I	4.8 A
Тип включения	Прямой пуск от сети (DOL)
Номинальная частота вращения n	2900 об/мин
Макс. частота включений t	50 1/h
Класс нагревостойкости изоляции	F
Класс защиты	IP68
Режим работы (в погруженном состоянии)	S1
Режим работы (в непогруженном состоянии)	S3-25%

Оснащение/функция

Поплавковый выключатель	нет
Тип взрывозащиты	-
Защита электродвигателя	Биметалл

Установочные размеры

Патрубок на напорн. стороне	G 1¼
-----------------------------	------

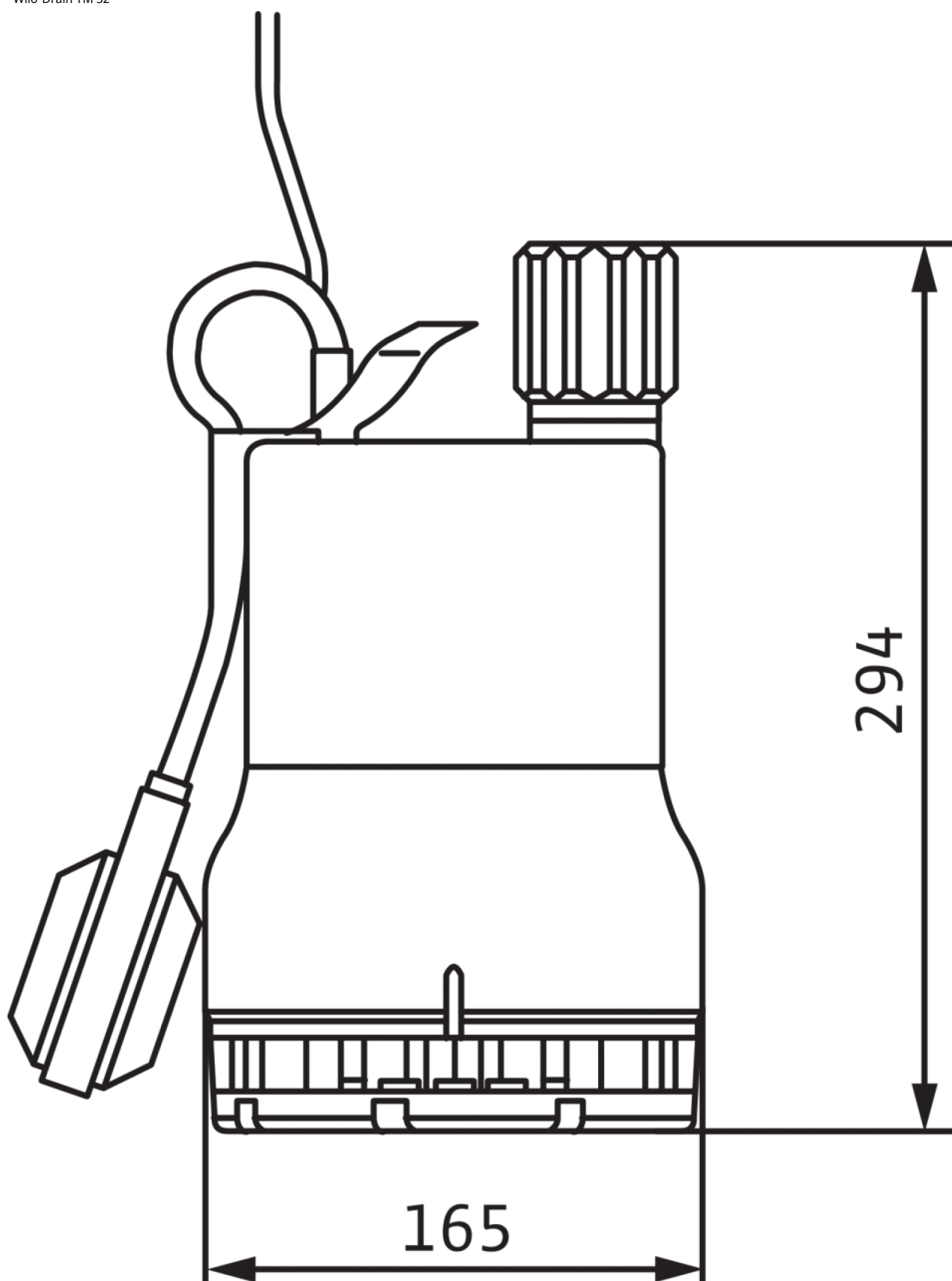
Описание изделия: Drain TM 32/8-10M

Полностью затопливаемый погружной дренажный насос для мобильной установки в погруженном состоянии для перекачивания сточных вод без фекалий и загрязненной воды. Гидравлический корпус и рабочее колесо из синтетического материала, корпус электродвигателя из нержавеющей стали. Гидравлическая часть с вертикальным подсоединением к напорному патрубку с фланцем и открытым многолопастным рабочим колесом. Двигатель в однофазном исполнении с охлаждающим кожухом (охлаждение осуществляется за счет перекачиваемой жидкости, протекающей между корпусом насоса и корпусом электродвигателя) со встроенным рабочим конденсатором и автоматическим датчиком контроля температуры обмотки электродвигателя. Кабель электропитания с установленной вилкой с защитным контактом. Со стороны перекачиваемой жидкости — скользящее торцевое уплотнение, со стороны электродвигателя — манжетное уплотнение вала.

Эксплуатационные параметры		Данные об изделии	
Перекачиваемая жидкость	Water	Тип конструкции рабочего колеса	Открытое многолопастное рабочее колесо
		Свободный проход гидравлической части	10 мм
		Максимальное рабочее давление P_N	2 бар
		Макс. глубина погружения	3.00 м
Данные электродвигателя		Кабель	
Подключение к сети	1-230 V, 50 Hz	Длина кабеля электропитания	10.0 м
Допуск на колебание напряжения	$\pm 10\%$	Тип кабеля	H07RN-F
Коэффициент мощности $\cos \varphi$	0.98	Сечение кабеля	3G1 мм ²
Номинальная мощность электродвигателя P_2	0.37 кВт	Задвижка	С защитным контактом
Номинальный ток I_N	2.20 A	Тип кабеля электропитания	Неотсоединяемый
Пусковой ток I	4.8 A		
Тип включения	Прямой пуск от сети (DOL)		
Номинальная частота вращения n	2900 об/мин		
Макс. частота включений t	50 1/h		
Класс нагревостойкости изоляции	F		
Класс защиты	IP68		
Режим работы (в погруженном состоянии)	S1		
Режим работы (в непогруженном состоянии)	S3-25%		
Оснащение/функция		Материалы	
Поплавковый выключатель	нет	Корпус насоса	PP-GF30
Тип взрывозащиты	-	Рабочее колесо	PPE/PS-GF20
Защита электродвигателя	Биметалл	Вал	Нержавеющая сталь
		Материал уплотнения со стороны насоса	BQ1PFF
		Материал уплотнения со стороны электродвигателя	NBR
		Материал уплотнения	NBR
		Материал электродвигателя	Нержавеющая сталь
Установочные размеры		Информация о размещении заказа	
Патрубок на всас. стороне	-	Изделие	Wilo
Патрубок на напорн. стороне	G 1¼	Обозначение изделия	Drain TM 32/8-10M
		Масса нетто пригл. m	5 кг
		Артикульный номер	4048411

Размеры и габаритные чертежи: Drain TM 32/8-10M

Wilo-Drain TM 32



Характеристики: Drain TM 32/8-10M

Wilo-Drain TM/TMR/TMW 32

