

Технический паспорт: Drain MTC 32F39.16/30Ex

Гидравлические характеристики

| | |
|---|---|
| Максимальное рабочее давление P_N | 4 бар |
| Напорный патрубок | DN 32 |
| Тип конструкции рабочего колеса | Полуоткрытое многолопастное рабочее колесо с режущим механизмом |
| Макс. глубина погружения | 10.00 м |
| Напор макс. H | 39.00 м |
| Оптимальный напор H_{opt} | 26.66 |
| Расход макс. Q | 16 м ³ /ч |
| Оптимальный расход Q_{opt} | 14.74 м ³ /ч |
| Мин. температура перекачиваемой жидкости T_{min} | 3 °C |
| Макс. температура перекачиваемой жидкости T_{max} | 40 °C |
| Температура окружающей среды мин. T_{min} | 3 °C |
| Макс. температура окружающей среды T_{max} | 40 °C |

Кабель

| | |
|-----------------------------|---------------------|
| Длина кабеля электропитания | 10.0 м |
| Тип кабеля | H07RN-F |
| Сечение кабеля | 6G1 мм ² |
| Задвижка | нет |
| Тип кабеля электропитания | Неотсоединяемый |

Материалы

| | |
|---|-----------|
| Корпус насоса | Cast iron |
| Рабочее колесо | Cast iron |
| Вал | Steel |
| Материал уплотнения со стороны насоса | Q1Q1PGG |
| Материал уплотнения со стороны электродвигателя | NBR |
| Материал уплотнения электродвигателя | NBR |
| Материал электродвигателя | Cast iron |

Информация о размещении заказа

| | |
|--------------------------|-------------------------|
| Изделие | Wilo |
| Обозначение изделия | Drain MTC 32F39.16/30Ex |
| Номер EAN | 4016322995951 |
| Артикульный номер | 2081262 |
| Масса нетто прикл. m | 43 кг |
| Масса брутто прикл. m | 45.0 кг |
| Длина с упаковкой | 480 мм |
| Высота с упаковкой | 490 мм |
| Ширина с упаковкой | 420 мм |
| Свойства упаковки | Транспортная упаковка |
| Вид упаковки | Коробка |
| Минимальный объем заказа | 1 |

Данные электродвигателя

| | |
|---|---------------------------|
| Подключение к сети | 3-400 V, 50 Hz |
| Допуск на колебание напряжения | ±10 % |
| Номинальная мощность электродвигателя P_2 | 3.40 кВт |
| Потребляемая мощность P_{1max} | 4200.0 Вт |
| Номинальный ток I_N | 7.30 A |
| Пусковой ток I | 43 A |
| Номинальная частота вращения n | 2900 об/мин |
| Коэффициент мощности $\cos \varphi$ | 0.84 |
| Тип включения | Прямой пуск от сети (DOL) |
| Количество полюсов | 2 |
| Макс. частота включений t | 50 1/h |
| Класс нагревостойкости изоляции | F |
| Класс защиты электродвигателя | IP68 |
| Тип электродвигателя | Погружной ЭД |
| Режим работы (в погруженном состоянии) | S1 |
| Режим работы (в непогруженном состоянии) | S3-30% |

Оснащение/функция

| | |
|--|----------|
| Поплавковый выключатель | да |
| Измельчитель | да |
| Тип взрывозащиты | ATEX |
| Защита электродвигателя | Биметалл |
| Контроль герметичности электродвигателя | нет |
| Контроля герметичности камеры уплотнений | нет |
| Контроля герметичности камеры утечек | нет |

Установочные размеры

| | |
|-----------------------------|-------|
| Патрубок на всас. стороне | - |
| Патрубок на напорн. стороне | DN 32 |

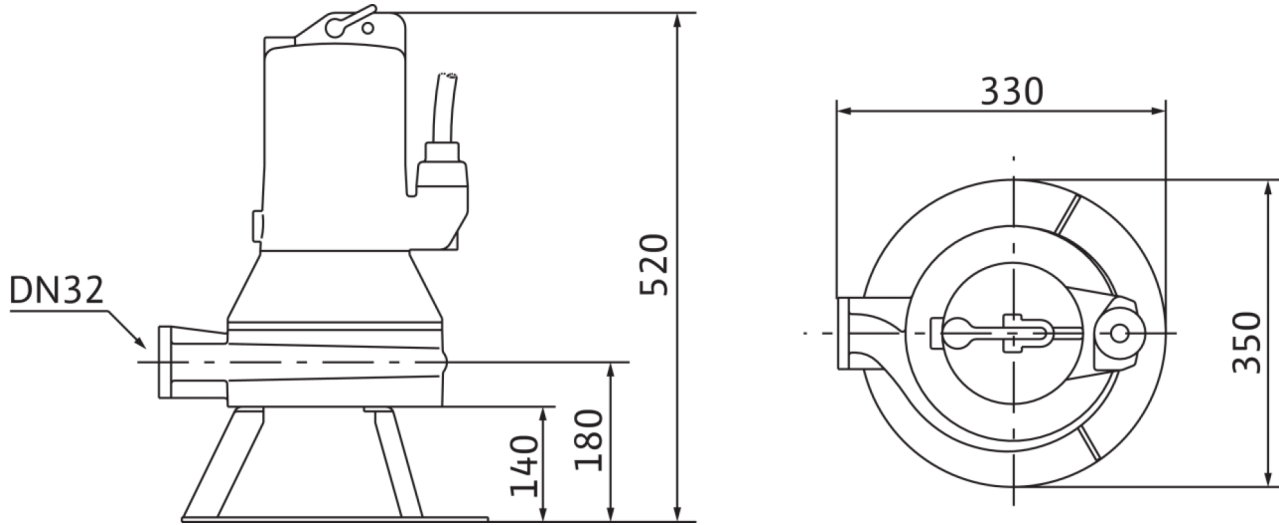
Описание изделия: Drain MTC 32F39.16/30Ex

Полностью затопляемый погружной насос для отвода сточных вод с внешним режущим механизмом для вертикальной установки в погруженном состоянии. Перекачивание сточных вод с содержанием фекалий, а также коммунальных и промышленных сточных вод, в том числе содержащих длинноволокнистые фракции. Агрегат полностью выполнен из серого чугуна, уплотнение со стороны насоса выполнено из карбида кремния (SiC/SiC). Подсоединение к напорному патрубку с горизонтальным переходником для напорного патрубка с фланцевым соединением. Трехфазный двигатель с поверхностным охлаждением во взрывозащищенном исполнении с камерой уплотнений и датчиком контроля температуры обмотки электродвигателя. Продольно герметичный кабель электропитания со свободным концом.

| Эксплуатационные параметры | | Данные об изделии | |
|--|---------------------------|--|---|
| Перекачиваемая жидкость | Water | Тип конструкции рабочего колеса | Полуоткрытое многолопастное рабочее колесо с режущим механизмом |
| Напор макс. <i>H</i> | 39.00 м | Максимальное рабочее давление <i>P_N</i> | 4 бар |
| | | Макс. глубина погружения | 10.00 м |
| Данные электродвигателя | | Кабель | |
| Подключение к сети | 3~400 V, 50 Hz | Длина кабеля электропитания | 10.0 м |
| Допуск на колебание напряжения | ±10 % | Тип кабеля | H07RN-F |
| Коэффициент мощности <i>cos φ</i> | 0.84 | Сечение кабеля | 6G1 мм ² |
| Номинальная мощность электродвигателя <i>P₂</i> | 3.40 кВт | Задвижка | нет |
| Номинальный ток <i>I_N</i> | 7.30 А | Тип кабеля электропитания | Неотсоединяемый |
| Пусковой ток <i>I</i> | 43 А | | |
| Тип включения | Прямой пуск от сети (DOL) | | |
| Номинальная частота вращения <i>n</i> | 2900 об/мин | | |
| Макс. частота включений <i>t</i> | 50 1/ч | | |
| Класс нагревостойкости изоляции | F | | |
| Класс защиты | IP68 | | |
| Режим работы (в погруженном состоянии) | S1 | | |
| Режим работы (в непогруженном состоянии) | S3-30% | | |
| Оснащение/функция | | Материалы | |
| Поплавковый выключатель | да | Корпус насоса | Cast iron |
| Измельчитель | да | Рабочее колесо | Cast iron |
| Контроль герметичности электродвигателя | нет | Вал | Steel |
| Контроль герметичности камеры уплотнений | нет | Материал уплотнения со стороны электродвигателя | NBR |
| Контроль герметичности камеры утечек | нет | Материал уплотнения | NBR |
| | | Материал электродвигателя | Cast iron |
| Установочные размеры | | Информация о размещении заказа | |
| Патрубок на всас. стороне | - | Изделие | Wilo |
| Патрубок на напорн. стороне | DN 32 | Обозначение изделия | Drain MTC 32F39.16/30Ex |
| | | Масса нетто прибл. <i>m</i> | 43 кг |
| | | Артикульный номер | 2081262 |

Размеры и габаритные чертежи: Drain MTC 32F39.16/30Ex

Wilo-Drain MTC 32F39... — переносной погружной



Характеристики: Drain MTC 32F39.16/30Ex

Wilo-Drain MTC — 50 Гц — количество полюсов: 2

