

Технический паспорт: Drain MTC 32F39.16/30

Гидравлические характеристики

Максимальное рабочее давление P_N	4 бар
Напорный патрубок	DN 32
Тип конструкции рабочего колеса	Полуоткрытое многолопастное рабочее колесо с режущим механизмом
Макс. глубина погружения	10.00 м
Напор макс. H	39.00 м
Оптимальный напор H_{opt}	26.66
Расход макс. Q	16 м ³ /ч
Оптимальный расход Q_{opt}	14.74 м ³ /ч
Мин. температура перекачиваемой жидкости T_{min}	3 °C
Макс. температура перекачиваемой жидкости T_{max}	40 °C
Температура окружающей среды мин. T_{min}	3 °C
Макс. температура окружающей среды T_{max}	40 °C

Кабель

Длина кабеля электропитания	10.0 м
Тип кабеля	H07RN-F
Сечение кабеля	6G1 мм ²
Задвижка	нет
Тип кабеля электропитания	Неотсоединяемый

Материалы

Корпус насоса	Cast iron
Рабочее колесо	Cast iron
Вал	Steel
Материал уплотнения со стороны насоса	Q1Q1PGG
Материал уплотнения со стороны электродвигателя	NBR
Материал уплотнения электродвигателя	NBR
Материал электродвигателя	Cast iron

Информация о размещении заказа

Изделие	Wilo
Обозначение изделия	Drain MTC 32F39.16/30
Номер EAN	4016322894988
Артикульный номер	2081263
Масса нетто прикл. m	43 кг
Масса брутто прикл. m	45.0 кг
Длина с упаковкой	480 мм
Высота с упаковкой	490 мм
Ширина с упаковкой	420 мм
Свойства упаковки	Транспортная упаковка
Вид упаковки	Коробка
Минимальный объем заказа	1

Данные электродвигателя

Подключение к сети	3-400 V, 50 Hz
Допуск на колебание напряжения	±10 %
Номинальная мощность электродвигателя P_2	3.40 кВт
Потребляемая мощность P_{1max}	4200.0 Вт
Номинальный ток I_N	7.30 A
Пусковой ток I	43 A
Номинальная частота вращения n	2900 об/мин
Коэффициент мощности $\cos \varphi$	0.84
Тип включения	Прямой пуск от сети (DOL)
Количество полюсов	2
Макс. частота включений t	50 1/h
Класс нагревостойкости изоляции	F
Класс защиты электродвигателя	IP68
Тип электродвигателя	Погружной ЭД
Режим работы (в погруженном состоянии)	S1
Режим работы (в непогруженном состоянии)	S3-30%

Оснащение/функция

Поплавковый выключатель	да
Измельчитель	да
Тип взрывозащиты	-
Защита электродвигателя	Биметалл
Контроль герметичности электродвигателя	нет
Контроля герметичности камеры уплотнений	нет
Контроля герметичности камеры утечек	нет

Установочные размеры

Патрубок на всас. стороне	-
Патрубок на напорн. стороне	DN 32

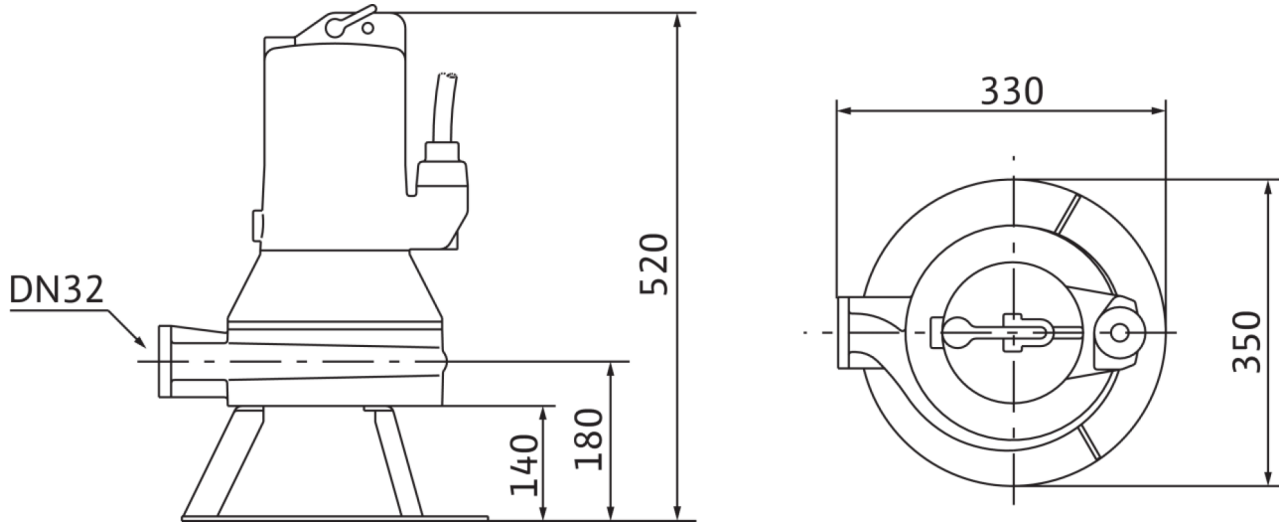
Описание изделия: Drain MTC 32F39.16/30

Полностью затопливаемый погружной насос для отвода сточных вод с внешним режущим механизмом для вертикальной установки в погруженном состоянии. Перекачивание сточных вод с содержанием фекалий, а также коммунальных и промышленных сточных вод, в том числе содержащих длинноволокнистые фракции. Агрегат полностью выполнен из серого чугуна, уплотнение со стороны насоса выполнено из карбида кремния (SiC/SiC). Подсоединение к напорному патрубку с горизонтальным переходником для напорного патрубка с фланцевым соединением. Двигатель с поверхностным охлаждением в трехфазном исполнении с датчиком контроля температуры обмотки электродвигателя и камерой уплотнений. Продольно герметичный кабель электропитания со свободным концом. Взрывозащищенное исполнение отсутствует у всех агрегатов.

Эксплуатационные параметры		Данные об изделии	
Перекачиваемая жидкость	Water	Тип конструкции рабочего колеса	Полуоткрытое многолопастное рабочее колесо с режущим механизмом
Напор макс. <i>H</i>	39.00 м	Максимальное рабочее давление <i>PN</i>	4 бар
		Макс. глубина погружения	10.00 м
Данные электродвигателя		Кабель	
Подключение к сети	3~400 V, 50 Hz	Длина кабеля электропитания	10.0 м
Допуск на колебание напряжения	±10 %	Тип кабеля	H07RN-F
Коэффициент мощности <i>cos φ</i>	0.84	Сечение кабеля	6G1 мм ²
Номинальная мощность электродвигателя <i>P₂</i>	3.40 кВт	Задвижка	нет
Номинальный ток <i>I_N</i>	7.30 A	Тип кабеля электропитания	Неотсоединяемый
Пусковой ток <i>I</i>	43 A		
Тип включения	Прямой пуск от сети (DOL)		
Номинальная частота вращения <i>n</i>	2900 об/мин		
Макс. частота включений <i>t</i>	50 1/h		
Класс нагревостойкости изоляции	F		
Класс защиты	IP68		
Режим работы (в погруженном состоянии)	S1		
Режим работы (в непогруженном состоянии)	S3-30%		
Оснащение/функция		Материалы	
Поплавковый выключатель	да	Корпус насоса	Cast iron
Измельчитель	да	Рабочее колесо	Cast iron
Контроль герметичности электродвигателя	нет	Вал	Steel
Контроль герметичности камеры уплотнений	нет	Материал уплотнения со стороны электродвигателя	NBR
Контроль герметичности камеры утечек	нет	Материал уплотнения	NBR
		Материал электродвигателя	Cast iron
Установочные размеры		Информация о размещении заказа	
Патрубок на всас. стороне	-	Изделие	Wilo
Патрубок на напорн. стороне	DN 32	Обозначение изделия	Drain MTC 32F39.16/30
		Масса нетто приibl. <i>m</i>	43 кг
		Артикульный номер	2081263

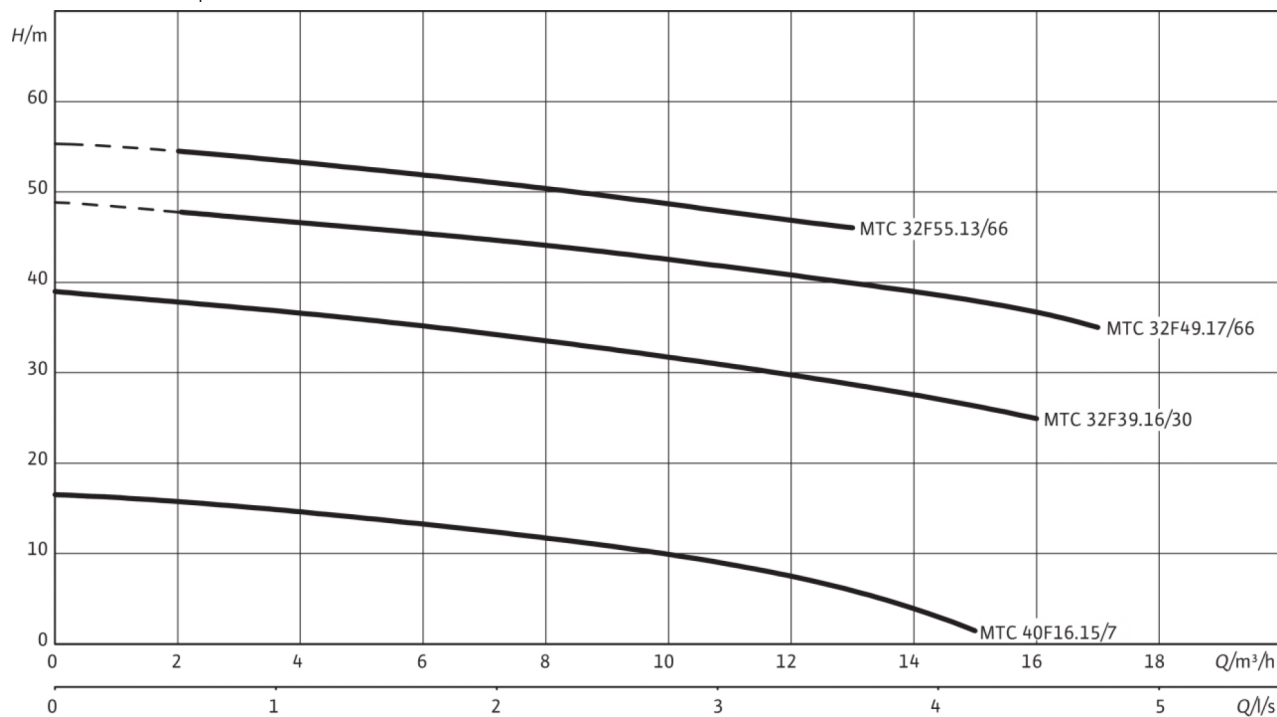
Размеры и габаритные чертежи: Drain MTC 32F39.16/30

Wilo-Drain MTC 32F39... — переносной погружной



Характеристики: Drain MTC 32F39.16/30

Wilo-Drain MTC — 50 Гц — количество полюсов: 2



Характеристики насоса соответствуют ISO 9906, класс 3В, раздел 4.2.2.