

Технічний паспорт

Гідравлічні дані

Максимальний робочий тиск P_N	7 бар
Тип конструкції робочого колеса	Відкрите одноканальне робоче колесо
Вільний сферичний прохід гідравліки	5 мм
Максимальна подача Q_{\max}	11,9 м ³ /год
Максимальна висота подачі H_{\max}	9,9 м
Мінімальна температура середовища T_{\min}	3 °C
Максимальна температура середовища T_{\max}	35 °C
Мінімальна температура навколишнього середовища T_{\min}	3 °C
Макс. температура навколишнього середовища T_{\max}	35 °C

Дані двигуна

Під'єднання до мережі	1~230 V, 50 Hz
Допуск напруги	±10 %
Номинальна потужність двигуна P_2	0,4 кВт
Номинальний струм I_N	2,3 А
Номинальне число обертів n	2900 1/min
Споживана потужність P_1 <small>max</small>	550 Вт
Максимальна частота увімкнень t	50 1/h
Тип увімкнення	Безпосередній режим онлайн (DOL)
Клас ізоляції	B
Клас захисту двигуна	IP44

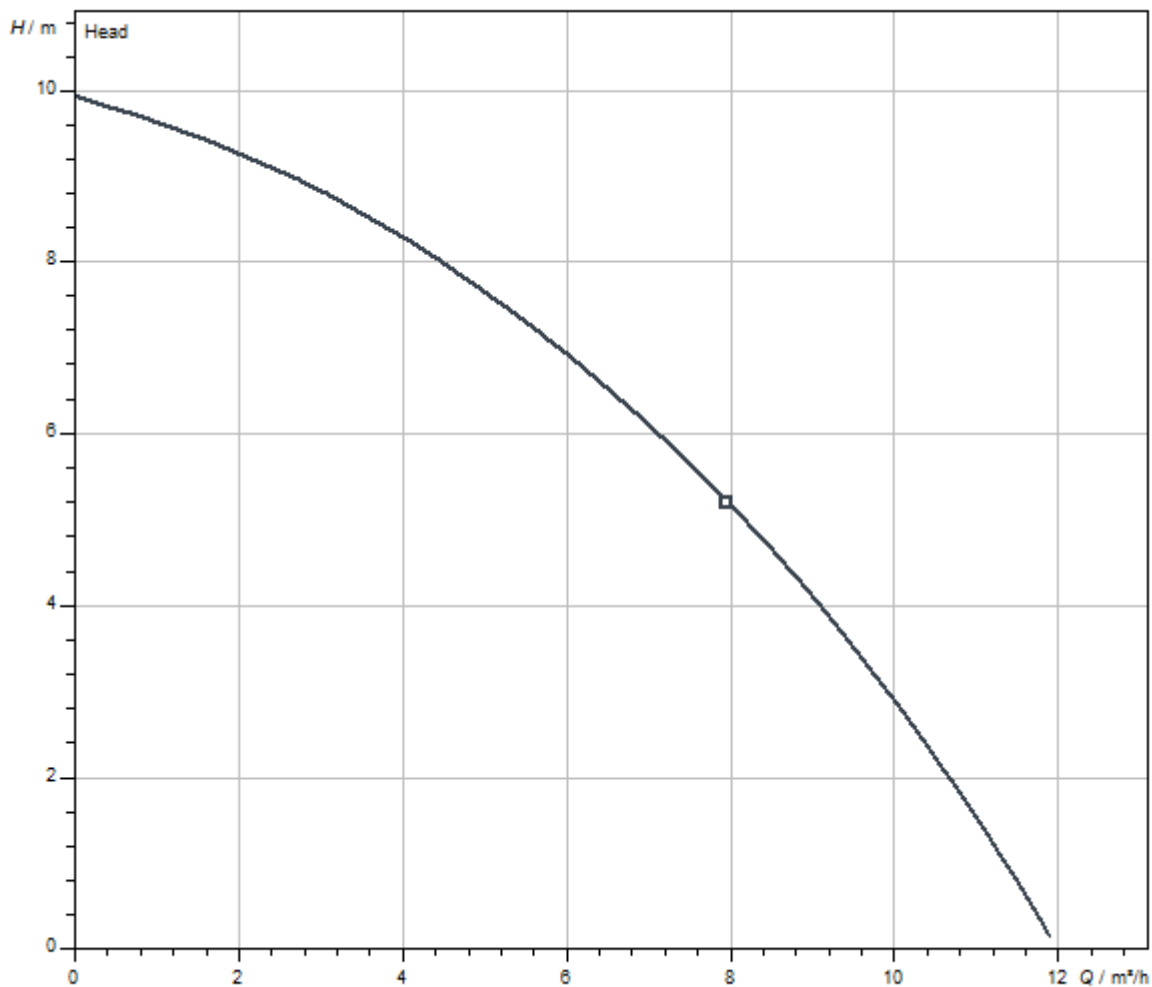
Матеріали

Корпус насоса	PP
Робоче колесо	Латунь
Вал	Нержавіюча сталь
Ущільнення вала	BXPFF
Матеріал ущільнення	NBR
Матеріал двигуна	5.1301/EN-GJL-250, KTL-покриття

Монтажні розміри

Під'єднання до трубопроводу зі всмоктуючої сторони	Rp 1½
Під'єднання до трубопроводу з напірної сторони	Rp 1½

Характеристики



Середовище	Water 100 %
Температура середовища T	20.00 °C
Число обертів у робочій точці	2900 1/min

Розміри та креслення з розмірами

Wilo-Drain LP 40/10

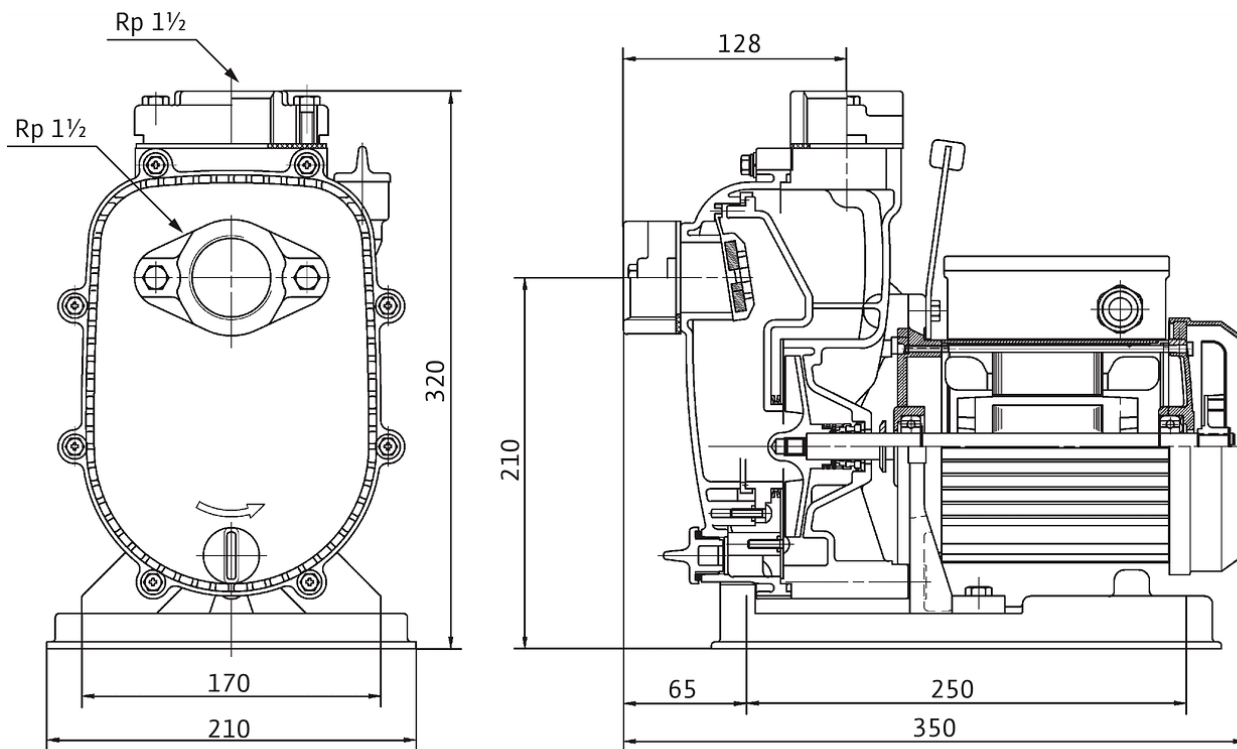
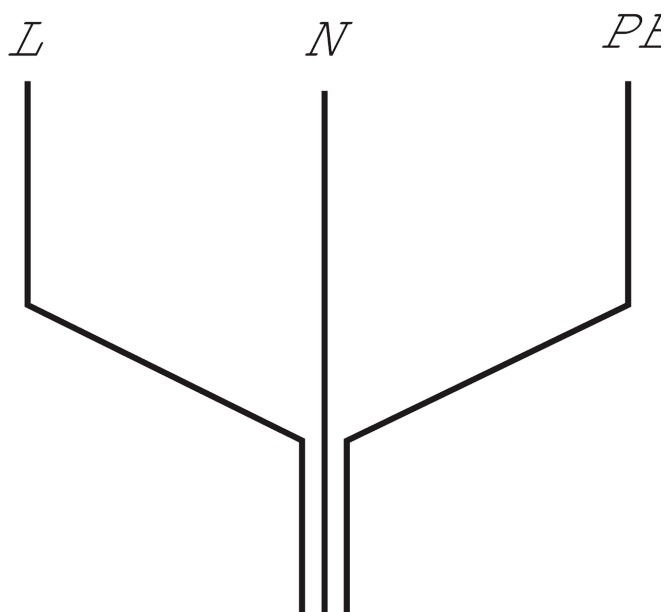


Схема з'єднань

Drain LP 1~230 V, 50 Hz



Опис виробу

Самовсмоктуючий насос для відведення брудної води, для переносного та стаціонарного встановлення, для перекачування чистої та малоабрудненої води, а також морської води. Гідравліка з горизонтальним всмоктувальним патрубком і вертикальним напірним патрубком із різьбовим з'єднанням. Як робоче колесо використовується вільнопротічне колесо. Гідравліка

з пластмаси, робоче колесо — з латуні. Привод здійснюється від стандартного двигуна змінного струму з алюмінієвим корпусом. Під'єднувальний кабель надається замовником на місці встановлення. Гідравліка та двигун мають спільний вал. Стійкий монтаж здійснюється за допомогою вібропоглинальної опорної плити.

Дані на продукцію

Тип конструкції робочого колеса	Відкрите одноканальне робоче колесо
Вільний сферичний прохід гідравліки	5 мм
Максимальний робочий тиск P_N	7 бар
температура середовища T	3 °C

Дані двигуна

Під'єднання до мережі	1~230 V, 50 Hz
Допуск напруги	±10 %
Номінальна потужність двигуна P_2	0,4 кВт
Споживана потужність P_1 max	0,55 кВт
Номінальний струм I_N	2,3 А
Тип увімкнення	Безпосередній режим онлайн (DOL)
Номінальне число обертів n	2900 1/min
Максимальна частота увімкнень t	50 1/h
Клас ізоляції	B
Клас захисту	IP44

Матеріали

Корпус насоса	PP
Робоче колесо	Латунь
Вал	Нержавіюча сталь
Ущільнення вала	BXPFF
Матеріал ущільнення	NBR
Матеріал двигуна	5.1301/EN-GJL-250, KTL-покриття

Монтажні розміри

Під'єднання до трубопроводу зі всмоктуючої сторони	Rp 1½
Під'єднання до трубопроводу з напірної сторони	Rp 1½

Інформація про розміщення замовлень

Виріб	Wilo
Позначення виробу	Drain LP 40/10
Вага нетто близько m	12 кг
Артикульний номер	2047645