

Технічний опис

# Електронний регулятор ECL Comfort 310, блоки дистанційного керування ECA 30/31 і ключі з програмами роботи

Розроблено в Данії

## Опис

Серії електронних  
регуляторів  
ECL Comfort 310



## ECL 310

ECL Comfort 310 — для погодозалежного регулювання температури в системах централізованого тепlopостачання, опалення та охолодження із сімейства ECL Comfort. Завдяки правильному регулюванню температури теплоносія в системах опалення й охолодження можна знизити енергоспоживання. Одночасно можна керувати максимум 4 контурами.

Функція погодозалежного регулювання температури в електронних регуляторах ECL Comfort визначає температуру зовнішнього повітря та відповідно регулює температуру теплоносія в системі опалення. Система опалення з погодозалежним регулюванням температури забезпечує підтримку комфортної температури та заощаджує енергію.

Електронний регулятор ECL Comfort 310 налаштовується для роботи у вибраній програмі за допомогою ключа з програмами роботи ECL.

Завдяки взаємодії веб-порталу ECL Portal та електронного регулятора ECL Comfort 310 усі користувачі, обслуговуючий персонал і фахівці з введення в експлуатацію отримують простий та ефективний готовий до використання засіб диспетчерського управління та збору даних (SCADA). За потреби рівень обслуговування можна підвищити й (або) скоротити витрати на обслуговування. Доступ до системи тепло- та (або) холодопостачання можна в будь-який час отримати практично з будь-якого місця через ноутбуки й смартфони. Це підвищує рівень обслуговування та скорочує час реагування на аварійні сигнали.

Програмне забезпечення ECL Tool для електронного регулятора ECL Comfort 310 надає альтернативні можливості дистанційного керування в контексті ECL Portal і OPC-сервера.

Завдяки легкому у використанні ключу з програмами роботи ECL, виконаному у форматі (Plug-and-Play), регулятор ECL Comfort 310 забезпечує підтримку комфортної температури, оптимальний рівень споживання енергії та легку установку.

Зниження енергоспоживання можливе завдяки функціям погодозалежного регулювання температури, регулюванню температури за графіком, а також обмеження температури зворотного теплоносія й оптимізації його витрати та потужності.

Керування ECL Comfort 310 легко здійснюється за допомогою поворотної кнопки (багатофункціональної) або за допомогою блока дистанційного керування (БДК). Поворотка кнопка та дисплей із підсвічуванням допомагають користувачам переглядати текстові меню вибраною мовою.

Електронний регулятор ECL Comfort 310 має, зокрема, електронний вихід для регульовального клапана з електроприводом, вихід реле для керування роботою циркуляційного насоса / перемикальних клапанів, а також вихід аварійного сигналу.

До нього можна підключити 6 датчиків температури Pt 1000. Крім того, під час завантаження програми налаштовуються 4 входи, зокрема вхід датчика температури Pt 1000, аналоговий (0–10 В) або цифровий вхід.

Залежно від програми внутрішні модулі розширення ECA 32 або ECA 35 (установлюються на базову частину електронних регуляторів) забезпечує додаткові вхідні та вихідні сигнали.

## Опис (продовження)

Корпус монтується на стіну або на DIN-рейку. Як альтернативний варіант користувачам також пропонуються регулятори ECL Comfort 310 В (без дисплея та поворотної кнопки). Їх можна встановлювати всередині шафи автоматизації. Крім того, керувати ними можна за допомогою блоків дистанційного керування ECA 30/31, які монтуються на лицьовій панелі шафи автоматизації.

ECL Comfort 310 може працювати як автономний регулятор, а також може обмінюватися інформацією з двома БДК та модулями розширення ECA 32 або ECA 35 через додаткові входи/виходи.

Крім того, ECL Comfort 310 може взаємодіяти максимально з двома БДК, ECA 32/35 та іншими електронними регуляторами ECL Comfort 210/296/310 через шину зв'язку ECL 485.

Регулятор підтримує підключення до мережі Ethernet. Крім того, цей регулятор підтримує підключення по протоколу Modbus до SCADA-систем і підключення по протоколу M-bus до теплових лічильників.

Блок дистанційного керування (БДК):

Блоки дистанційного керування ECA 30 і ECA 31 дають змогу регулювати кімнатну температуру та перемикає ECL Comfort 310 на ручне керування. Дисплей має підсвічування. БДК підключаються до регуляторів ECL Comfort за допомогою 4 проводів для зв'язку та живлення (шина зв'язку ECL 485).

ECA 30/31 має вбудований датчик кімнатної температури. Замість вбудованого датчика можна підключити зовнішній датчик кімнатної температури.

Крім того, ECA 31 має вбудований датчик відносної вологості, і цей сигнал використовується у відповідних програмах. На одну шину зв'язку ECL 485 можна підключити до двох БДК. Один БДК може відстежувати максимально 10 регуляторів ECL Comfort (у системах «керуючий/керований» регулятор).

## Ключі ECL і програми роботи:



Різні ключі ECL із програмами роботи полегшують роботу з ECL Comfort 310 у різних сферах застосування. Програми роботи завантажуються в ECL Comfort 310 за допомогою відповідного ключа ECL, який містить інформацію про програми (основні схеми наявних програм виводяться на дисплей), мови, заводські налаштування та мікропрограму.

Ключі з програмами роботи ECL серії A2xx можна використовувати в регуляторах ECL Comfort 210, ECL Comfort 296 і ECL Comfort 310. Більшість ключів ECL із програмами роботи A2xx отримують розширення функціональних можливостей при використанні з регуляторами ECL Comfort 310, наприклад отримують можливість підключення додаткових датчиків температури та комунікації з використанням протоколу M-Bus.

Ключі з програмами роботи ECL серії 3xx можна використовувати тільки в регуляторах ECL Comfort 310.

Параметри програм роботи зберігаються в самому регуляторі. На них не впливає відключення живлення.

Відомості про відповідні ключі ECL із програмами роботи для регуляторів ECL Comfort 210/296/310 наведено в розділі замовлень.

**Ключі з програмами роботи, огляд, включені підтипи**

	ECL Comfort 210 / 296	ECL Comfort 310
<b>Ключ</b>		
A214	A214.1, A214.2, A214.3, A214.4, A214.5, A214.6	A214.1, A214.2, A214.3, A214.4, A214.5, A214.6 A314.1, A314.2, A314.3, A314.4, A314.5, A314.6, A314.7, A314.9
A217	A217.1, A217.2, A217.3	A217.1, A217.2, A217.3 A317.1, A317.2
A230	A230.1, A230.2, A230.3, A230.4	A230.1 *, A230.2 *, A230.3 *, A230.4 *
A231	A231.1, A231.2	A231.1, A231.2 A331.1, A331.2
A232	A232.1	A232.1 A332.1, A332.2, A332.3, A332.4
A237	A237.1, A237.2	A237.1, A237.2 A337.1, A337.2
A247	A247.1, A247.2, A347.3	A247.1, A247.2, A247.3 A347.1, A347.2, A347.3
A260	A260.1	A260.1
A266	A266.1, A266.2, A266.9, A266.10	A266.1 *, A266.2 **, A266.9 *, A266.10 *
A275	A275.1, A275.2, A275.3	A275.1, A275.2, A275.3 A375.1, A375.2, A375.3, A375.4, A375.5
A319		A319.1, A319.2
A333		A333.1, A333.2, A333.3
A361		A361.1, A361.2
A362		A362.1
A367		A367.1, A367.2
A368		A368.1, A368.2, A368.3, A368.4, A368.5, A368.6
A376		A376.1, A376.2, A376.3 *, A376.9, A376.10
A377		A377.1, A377.2, A377.3
A390		A390.1, A390.2 *, A390.3, A390.11 *, A390.12 *, A390.13 *

\*

У разі використання в контролері ECL 310 + ECA 32/35, приводи з сигналом керування на 0–10 В можна використовувати в іншому варіанті.

\*\*

У разі використання в контролері ECL 310 + ECA 32/35, привод із сигналом керування на 0–10 В можна використовувати в іншому варіанті для контуру опалення.

Нижче наведено огляд наразі доступних ключів ECL із програмами роботи для електронних регуляторів ECL Comfort.

У вашій країні продаються не всі ключі. Зв'яжіться з місцевою компанією з продажу продукції компанії Danfoss.

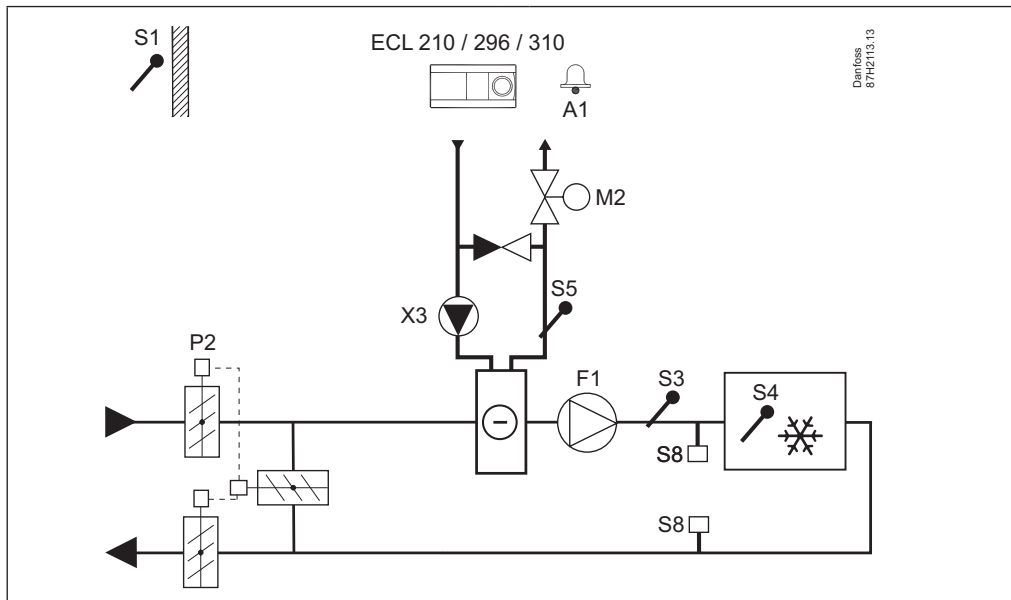
**Приклади програм**

Усі згадані компоненти (S = датчик температури, P = насос, M = регулювальний клапан з електроприводом тощо) підключені до електронного регулятора ECL Comfort 210/296/310.

Усі програми з ECL Comfort 210/296 можна запускати в ECL Comfort 310. Додаткові функції та засоби зв'язку увімкнені.

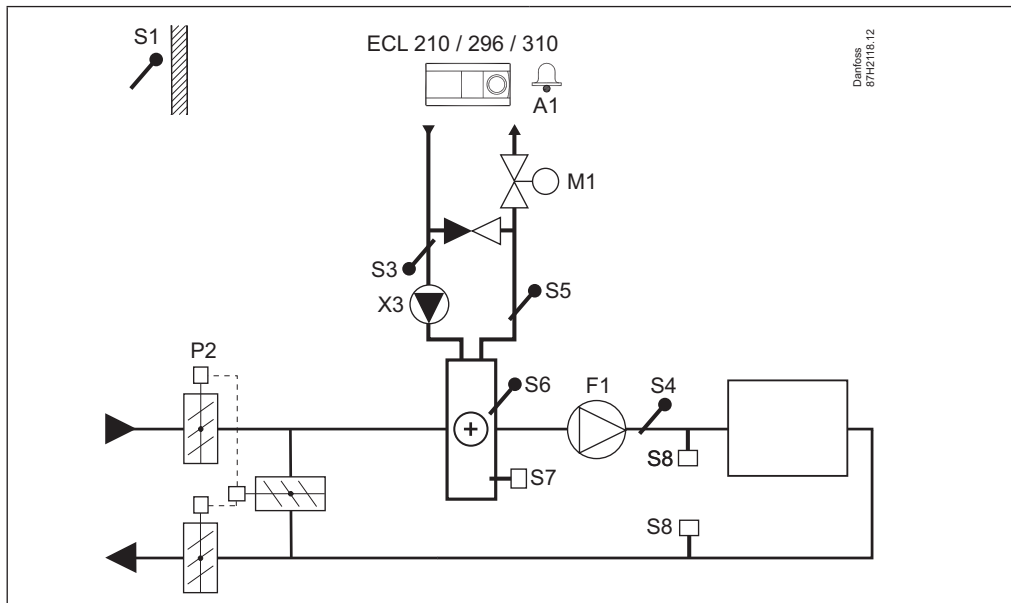
**A214.1, приклад A:**

Програма охолодження, температура повітря в повітропроводі (S3) залежить від температури в приміщенні (S4)



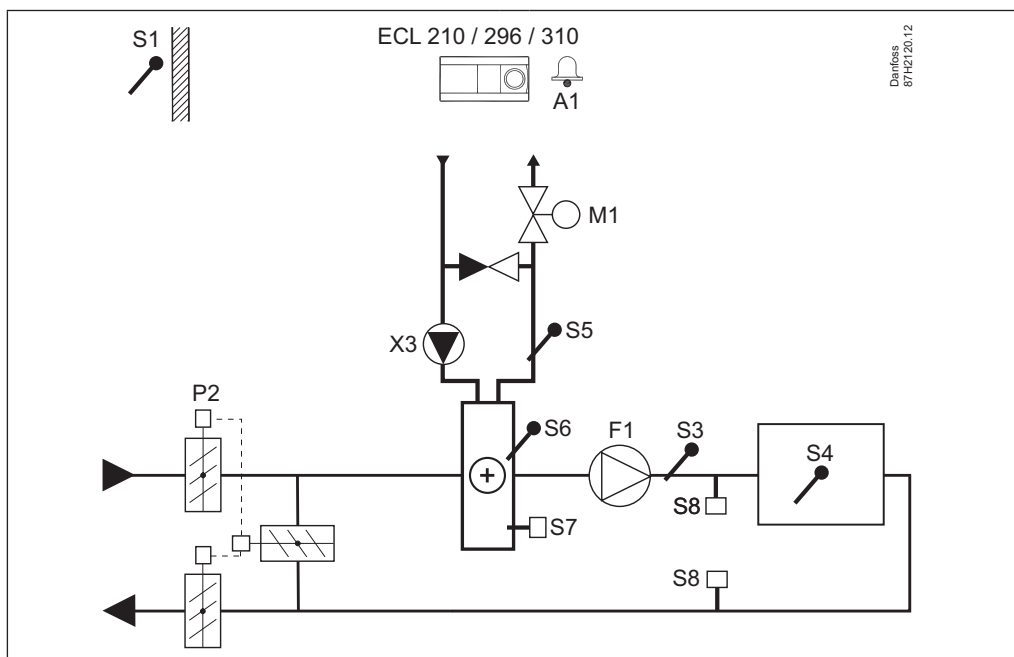
**A214.2, приклад A:**

Програма опалення, температура опалення (S3) залежить від температури в повітропроводі (S4)



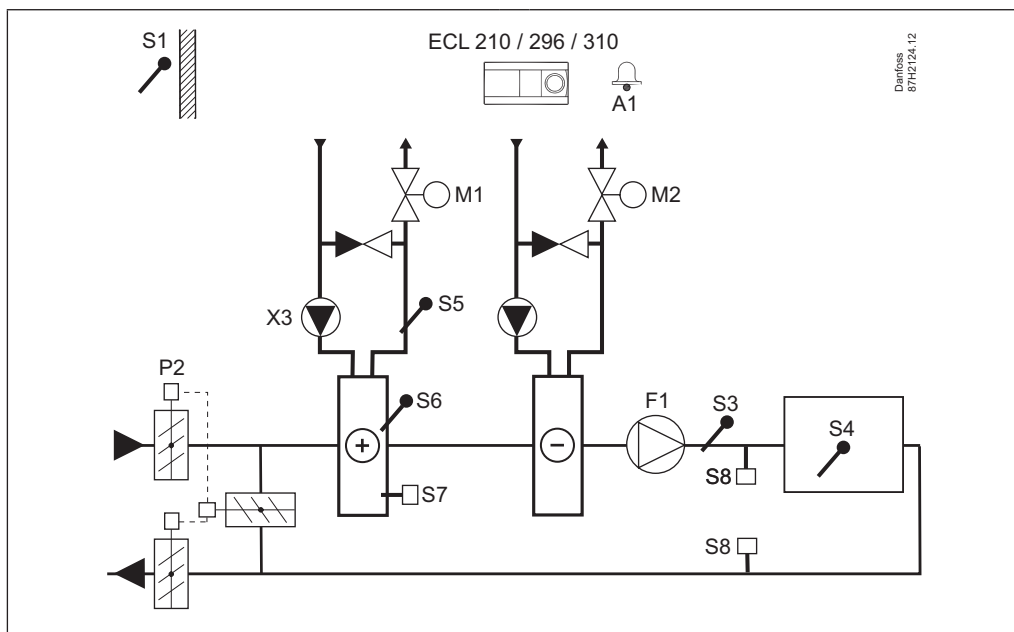
A214.3, приклад A:

Програма тепlopостачання, температура повітря в повітропроводі (S3) залежить від температури повітря в приміщенні (S4)



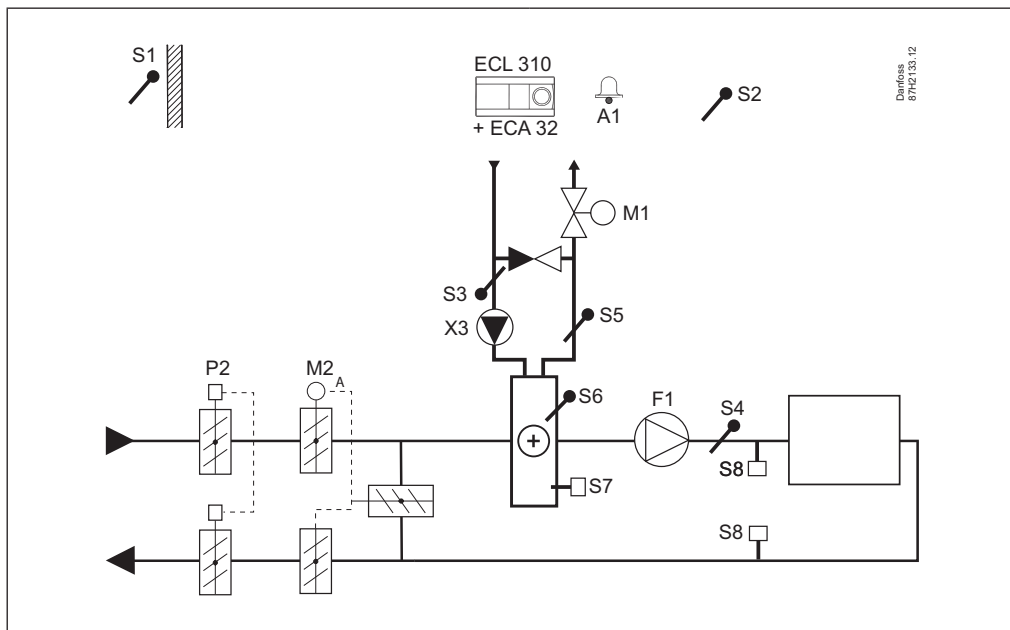
A214.5, приклад A:

Програма тепло-/холодопостачання, температура повітря в повітропроводі (S3) залежить від температури повітря в приміщенні (S4)



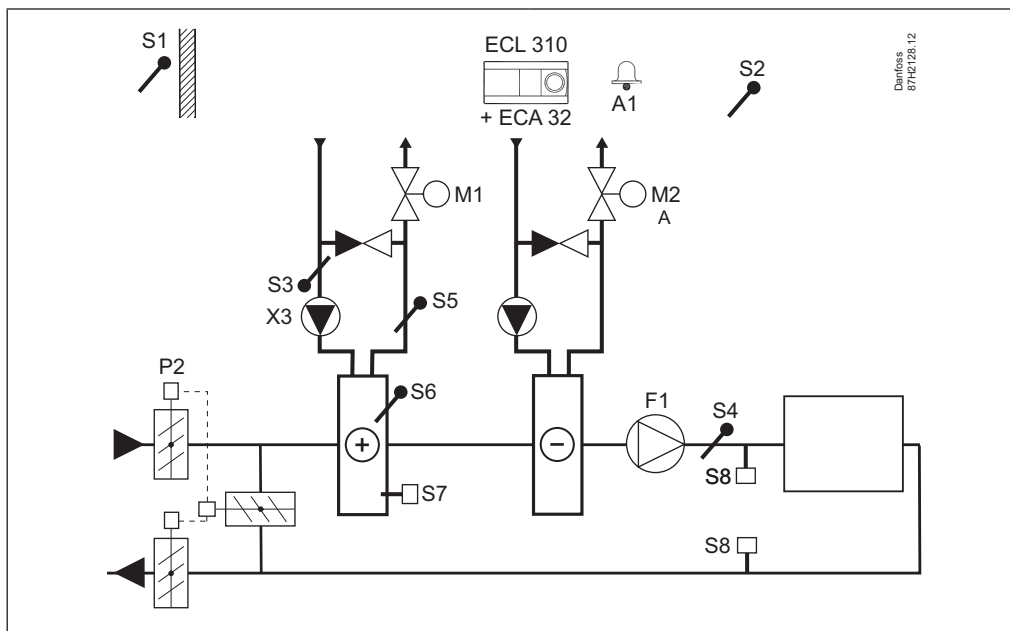
А314.1, приклад А:

Система вентиляції з нагріванням, пасивним охолодженням (зовнішнім повітрям) і з постійним контролем температури повітря в повітропроводі (S4). Аналогове керування блоком пасивного охолодження (M2).



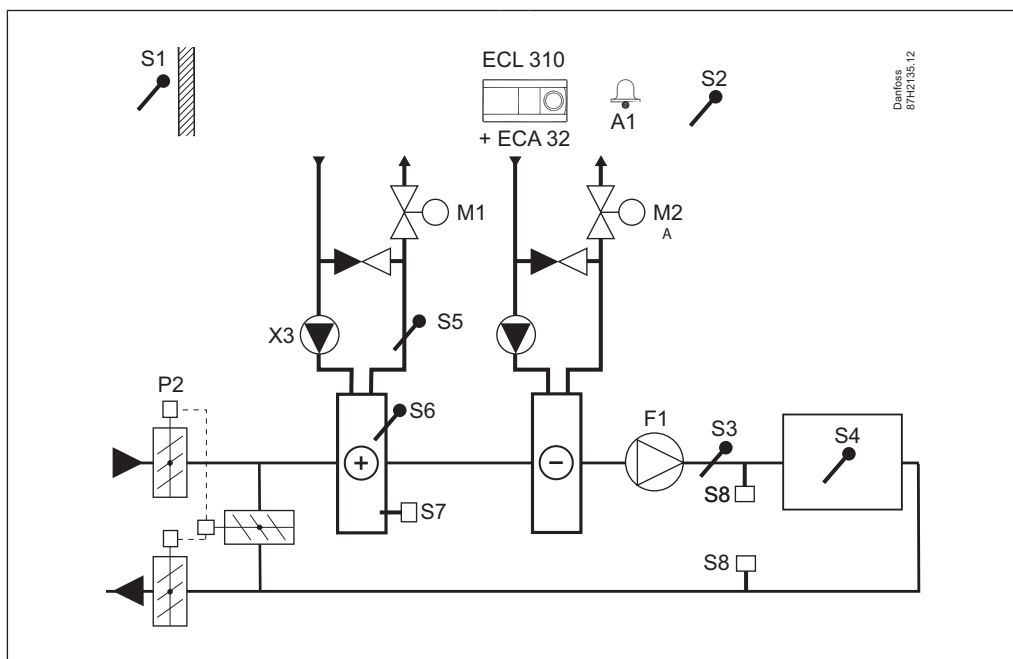
А314.1, приклад Б:

Система вентиляції з нагріванням, охолодженням і з контролем температури повітря в повітропроводі (S4). Аналогове керування блоком охолодження (M2).



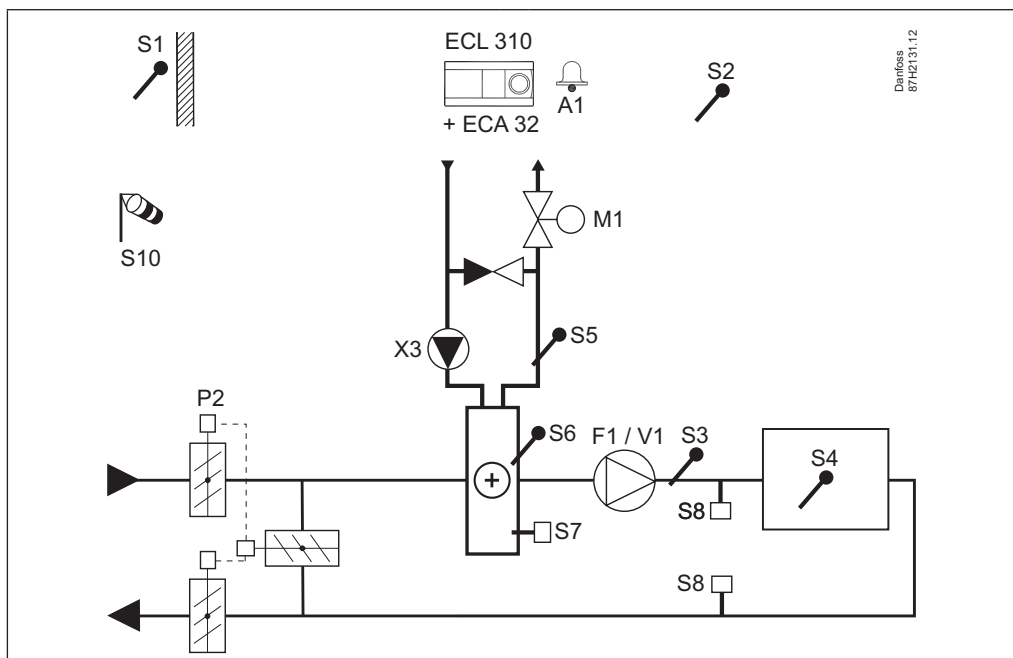
A314.2, приклад Б:

Система вентиляції з нагріванням, охолодженням і з контролем температури всередині приміщення (S4). Аналогове керування блоком охолодження (M2).

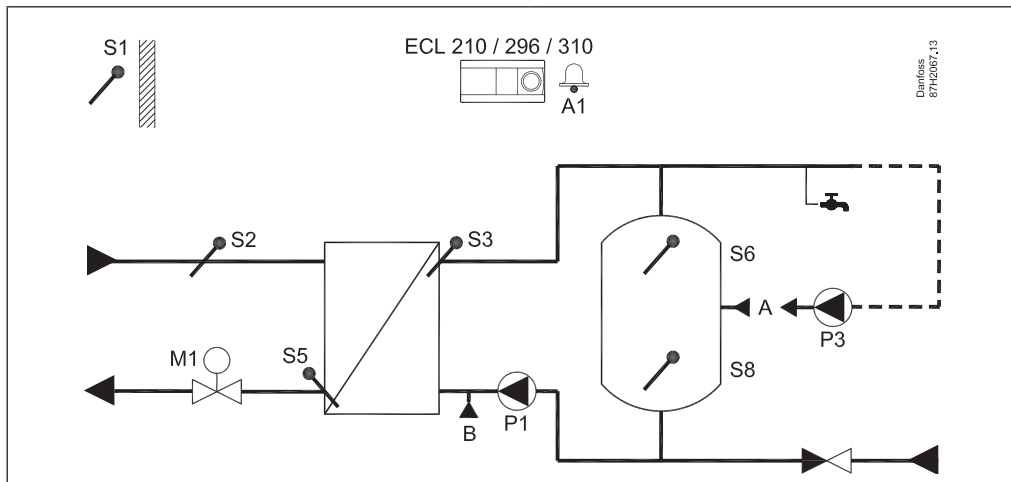


A314.3, приклад А:

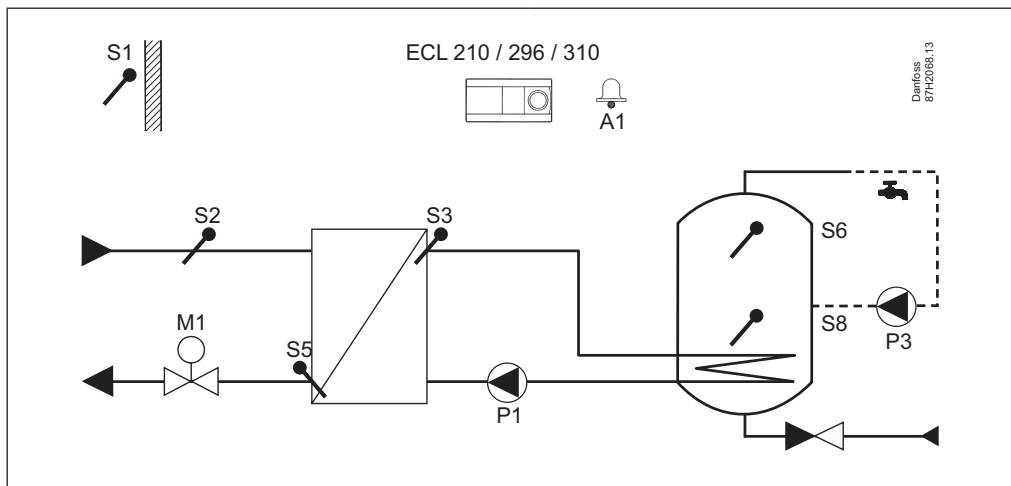
Система вентиляції з нагріванням і з контролем температури всередині приміщення (S4). Керування швидкістю вентилятора (F4).



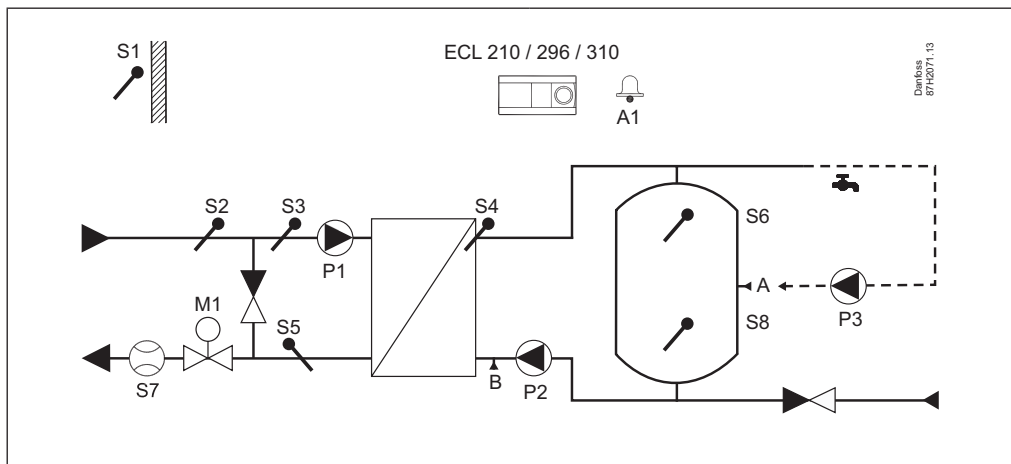
A217.1, приклад А:  
Система ГВП із схемою завантаження бака-акумулятора.



A217.1, приклад Б:  
Система ГВП із схемою нагріву бака-акумулятора.

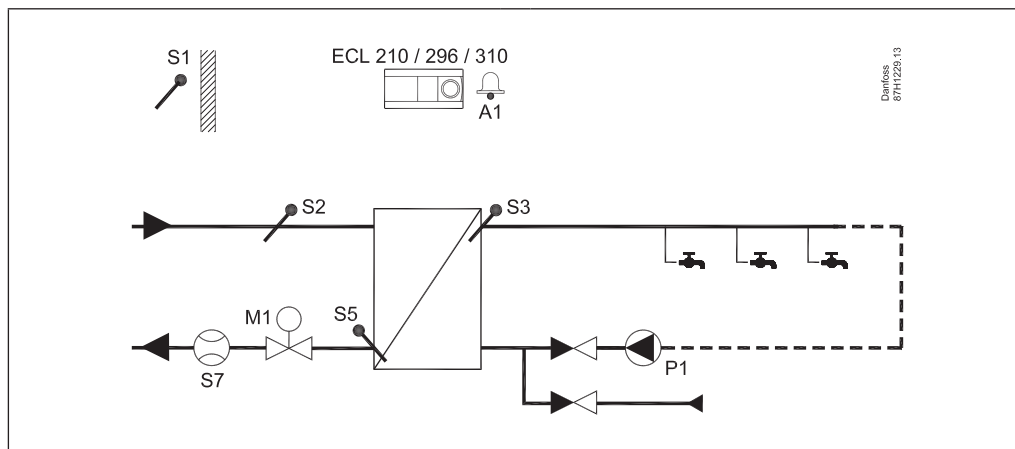


A217.2, приклад А:  
Система ГВП із схемою завантаження бака-акумулятора ГВП з контуром попереднього нагріву.

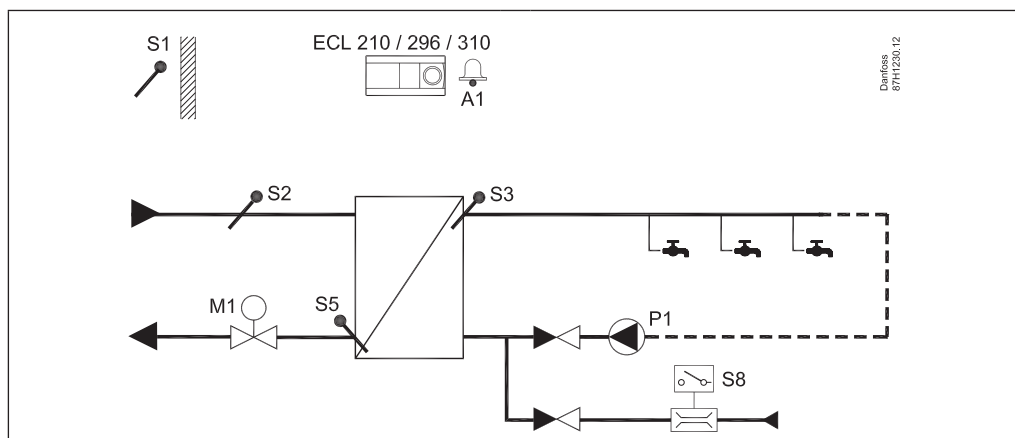




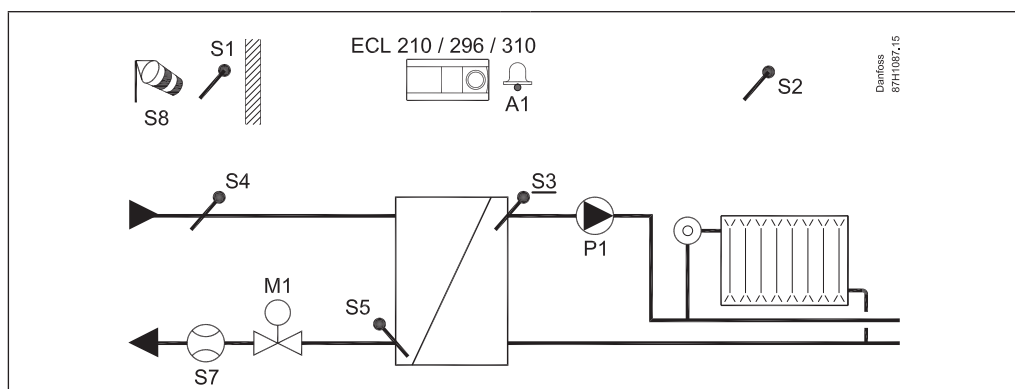
A217.3, приклад А:  
Система ГВП зі швидкісним теплообмінником.



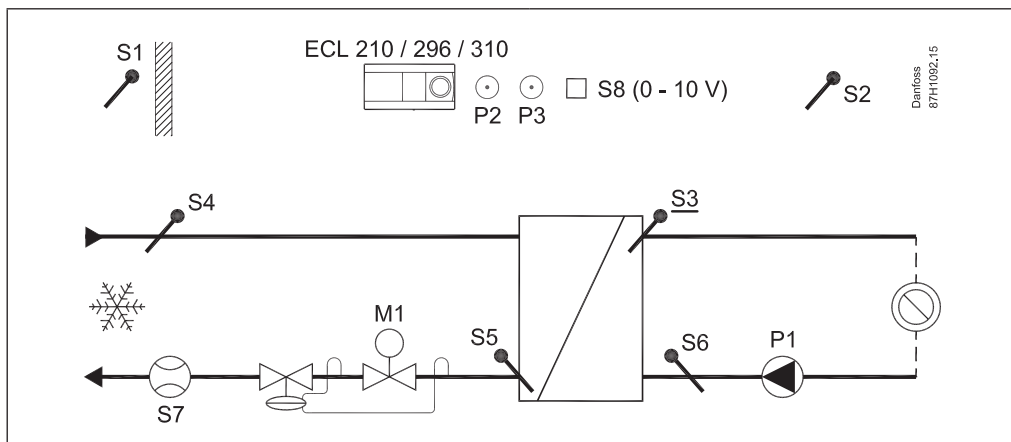
A217.3, приклад В:  
Система ГВП зі швидкісним теплообмінником — нагрів за вимогою (реле протоку). 3 циркуляцією або без неї



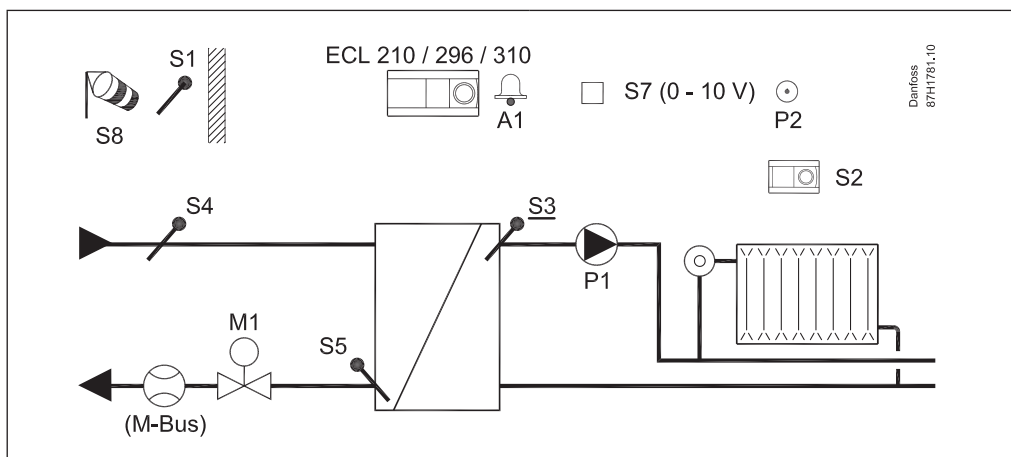
A230.1, приклад А:  
Система опалення незалежно приєднана до теплової мережі. Компенсація впливу вітру як додаткова можливість



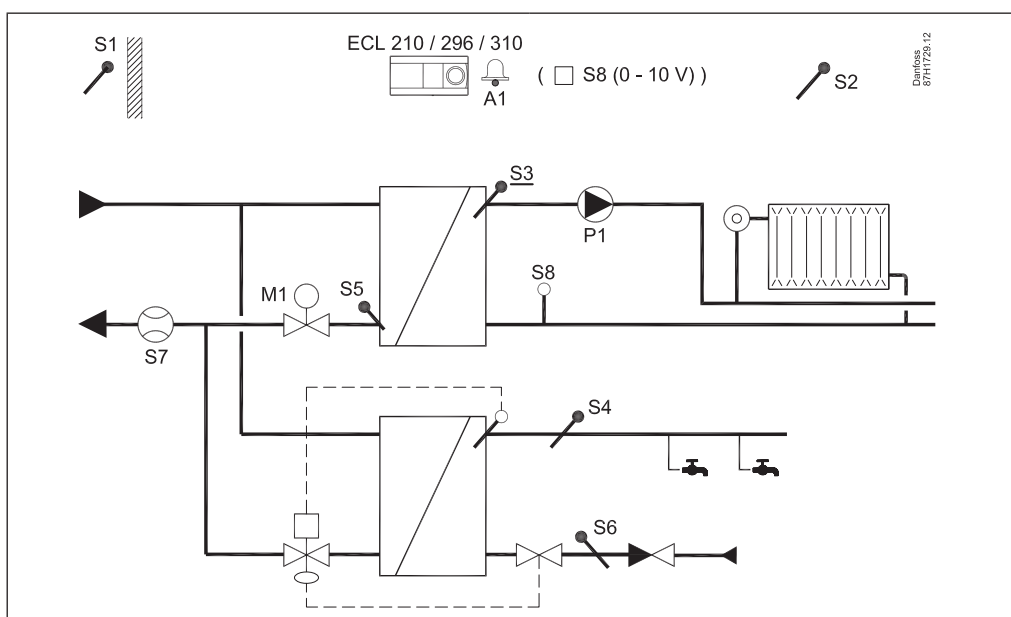
A230.2, приклад А:  
Система охолодження незалежно приєднана до мережі централізованого холодопостачання.



A230.3:  
Система опалення незалежно приєднана до теплової мережі. Компенсація високої відносної вологості (вимірюється ECA 31). Компенсація впливу вітру як додаткова можливість.

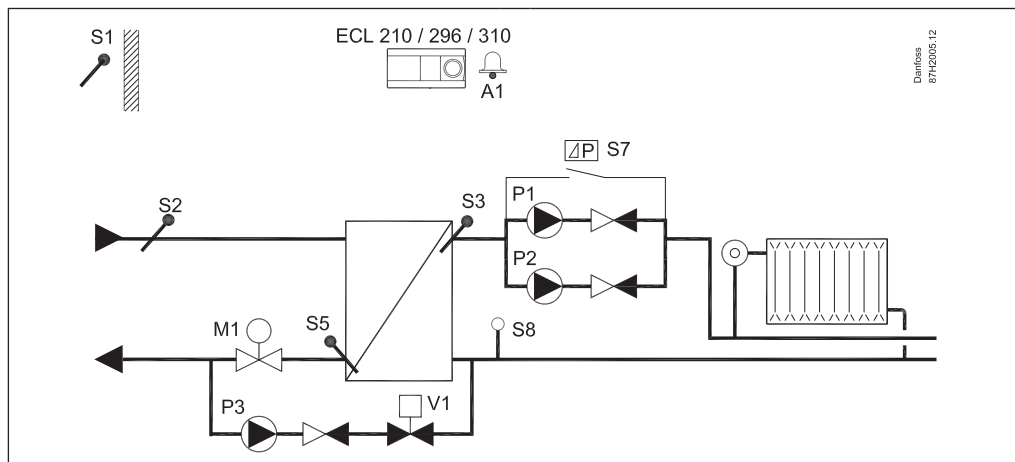


A230.4:  
Система опалення незалежно приєднана до теплової мережі. Вимірювання/аварійний сигнал статичного тиску. Контроль ГВП і температури зворотного теплоносія ГВП.



A231.2:

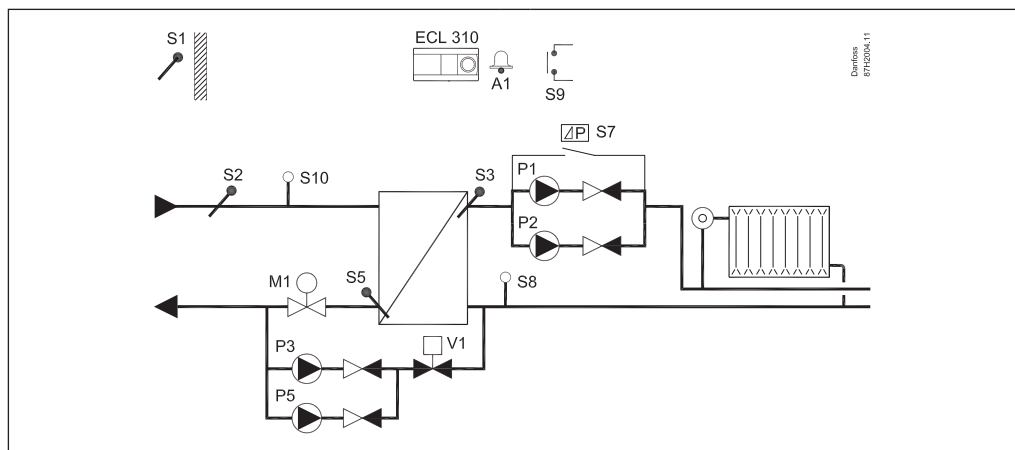
Система опалення незалежно приєднана до теплової мережі із контролем роботи двох циркуляційних насосів (основний/резервний) і функцією підживлення



A331.2, приклад A:

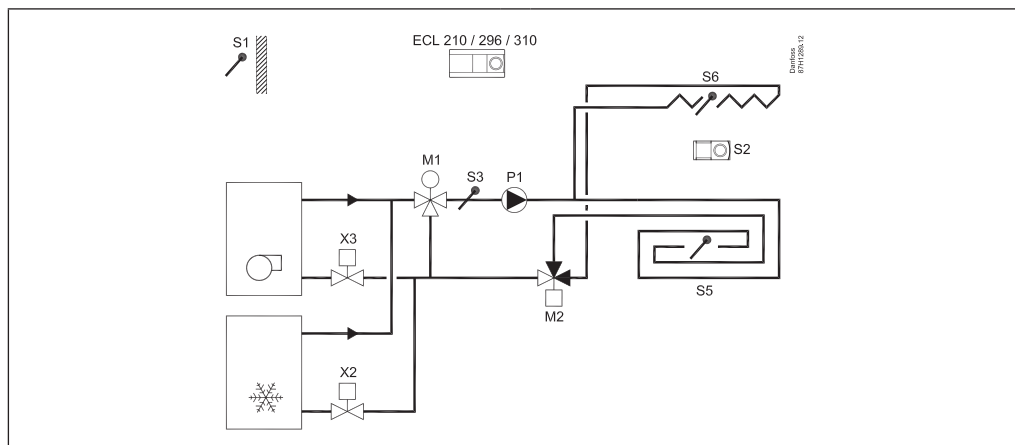
Система опалення незалежно приєднана до теплової мережі із контролем роботи двох циркуляційних насосів (основний/резервний) та функцією підживлення за допомогою двох підживлювальних насосів (основний/резервний).

Контроль температури теплоносія, що подається в систему опалення (S4) виконується в залежності від температури подачі в первинному контурі (S2).



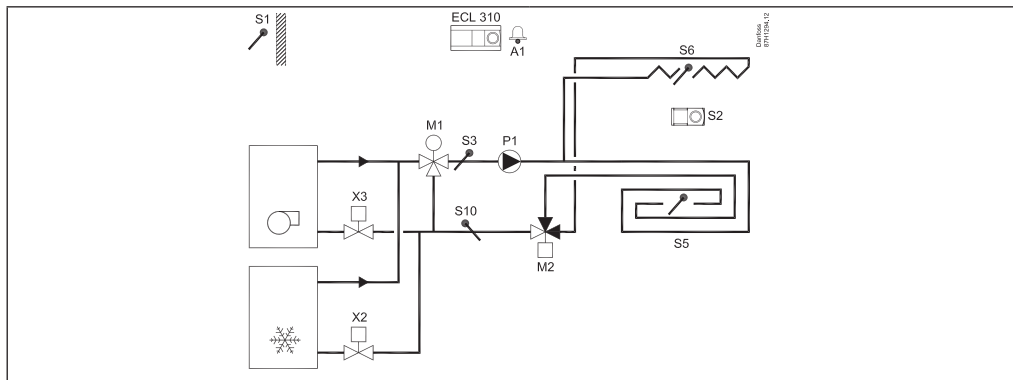
A232.1, приклад A:

Комбінована система (підлогове опалення / охолодження стелі). Контроль температури теплоносія, що подається (S3) в залежності від температури зовнішнього повітря (S1), температури повітря в приміщенні (S2) і температури точки роси.



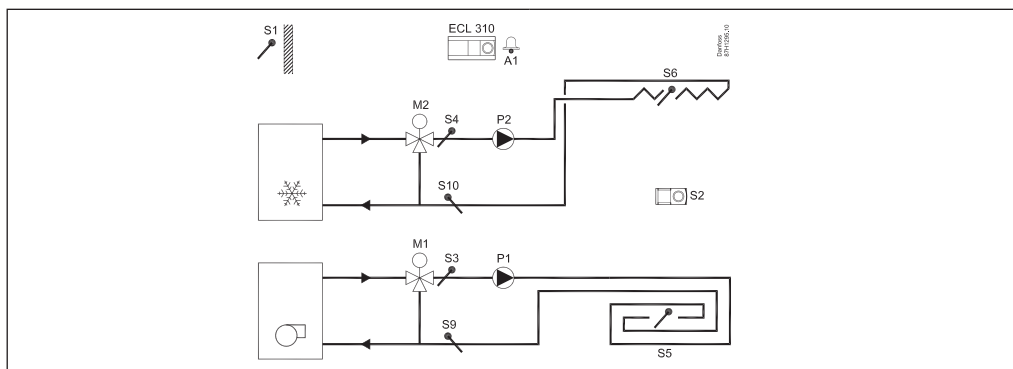
A332.1, приклад А:

Комбінована система (підлогове опалення / охолодження стелі). Контроль температури теплоносія, що подається (S3) в залежності від температури зовнішнього повітря (S1), температури повітря в приміщенні (S2) і температури точки роси. Додатково — обмеження температури зворотного теплоносія (S10).



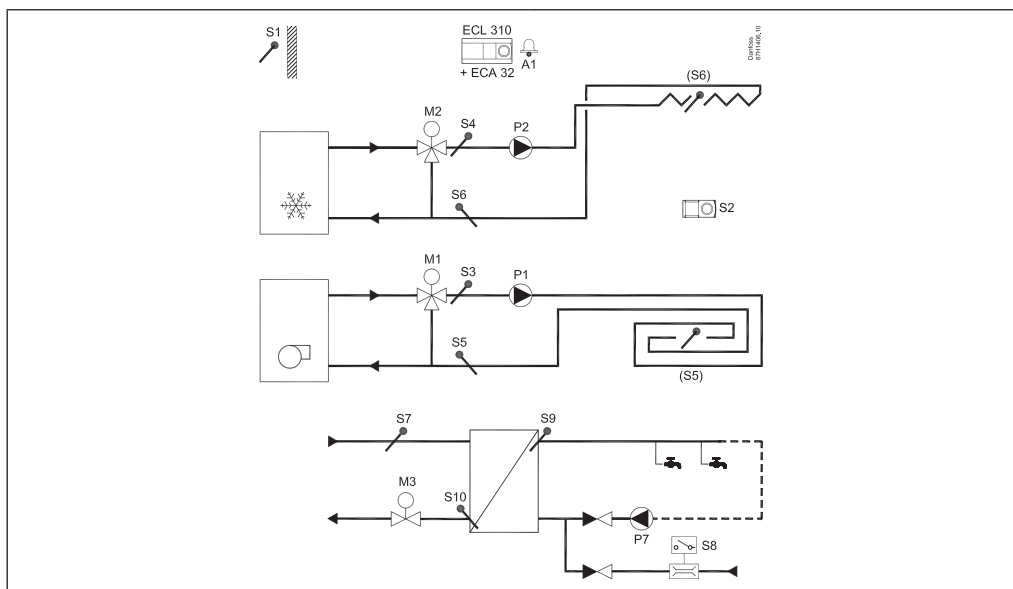
A332.2, приклад А:

Дві окремі системи: підлогове опалення та охолодження стелі. Контроль температури теплоносія, що подається (S3 та S4) в залежності від температури зовнішнього повітря (S1), температури повітря в приміщенні (S2) і температури точки роси. Додатково обмеження температури зворотного теплоносія (S9 і S10).



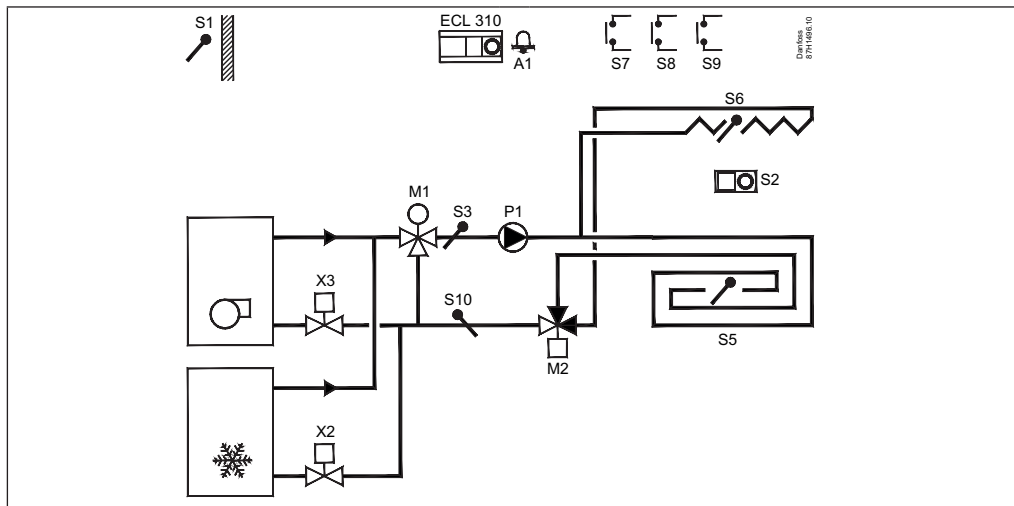
A332.3:

Окреме керування температурами теплоносія для опалення/охолодження, що подається в залежності від температури зовнішнього повітря, температури повітря в приміщенні і температури точки роси. Додатково обмеження температури зворотного теплоносія. Розширений миттєвий контроль температури ГВП.



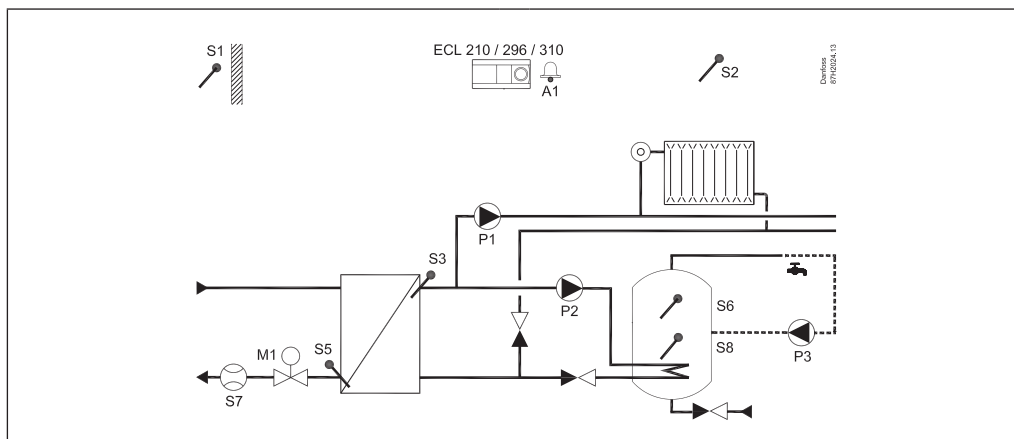
A332.4:

Контроль температури теплоносія (підлогове опалення/охолодження стелі), що подається в залежності від температури зовнішнього повітря, температури повітря в приміщенні і температури точки роси. Режим зовнішнього блокування опалення/охолодження. Додатково — обмеження температури зворотного теплоносія.



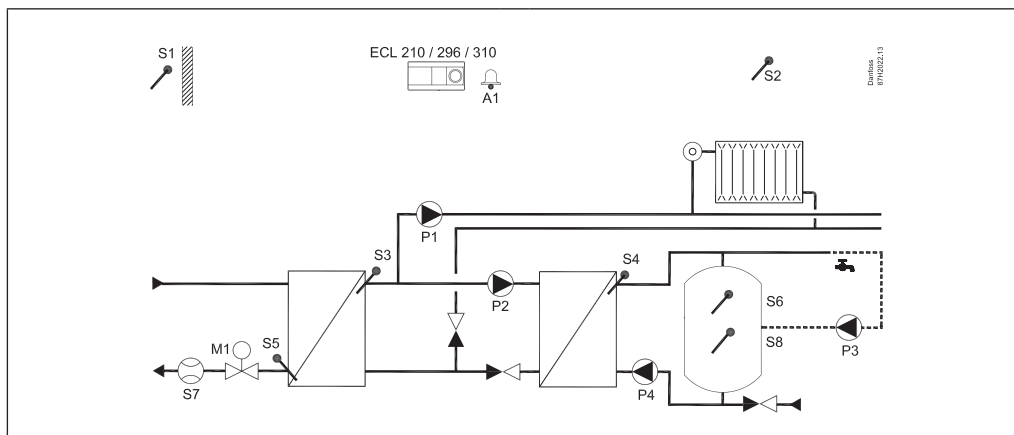
A237.1 / A337.1, приклад A:

Система опалення та система ГВП з нагрівом баку-акумулятору незалежно приєднані до теплової мережі.



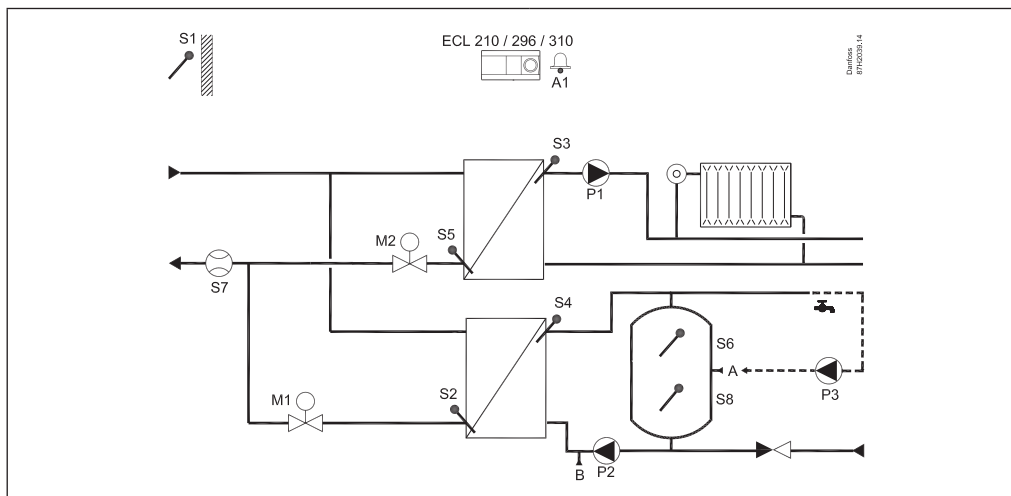
A237.2 / A337.2, приклад A:

Система опалення та система ГВП зі схемою заряджання баку-акумулятору незалежно приєднані до теплової мережі.



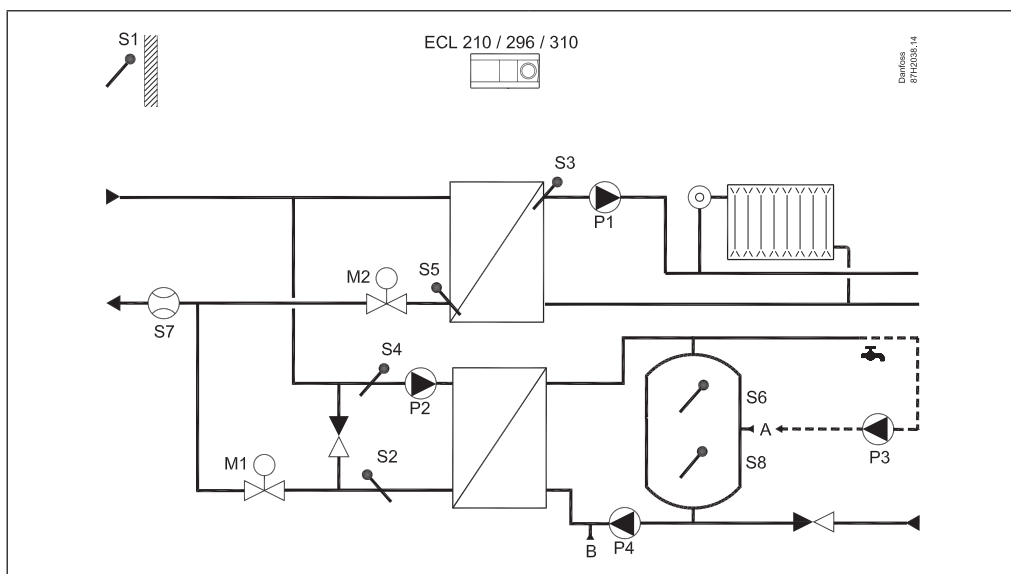
A247.1,приклад А:

Система опалення незалежно приєднана до теплової мережі та система ГВП зі схемою заряджання бака-акумулятора. Пріоритет ГВП або режим паралельної роботи



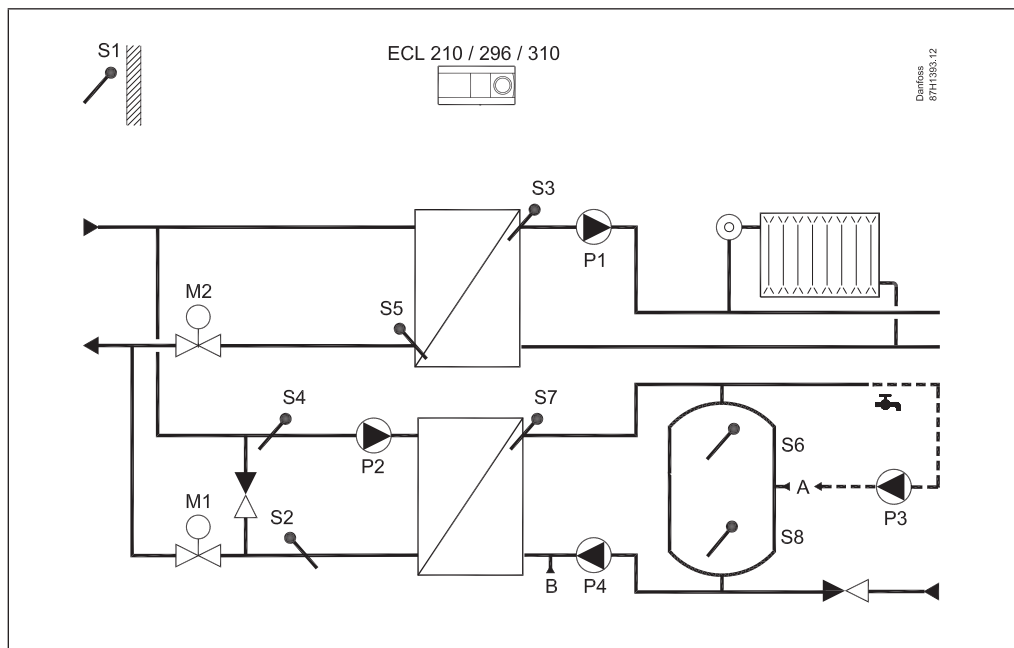
A247.2, приклад А:

Система опалення незалежно приєднана до теплової мережі та система ГВП зі схемою заряджання бака-акумулятора та контуром попереднього нагріву. Пріоритет ГВП або режим паралельної роботи



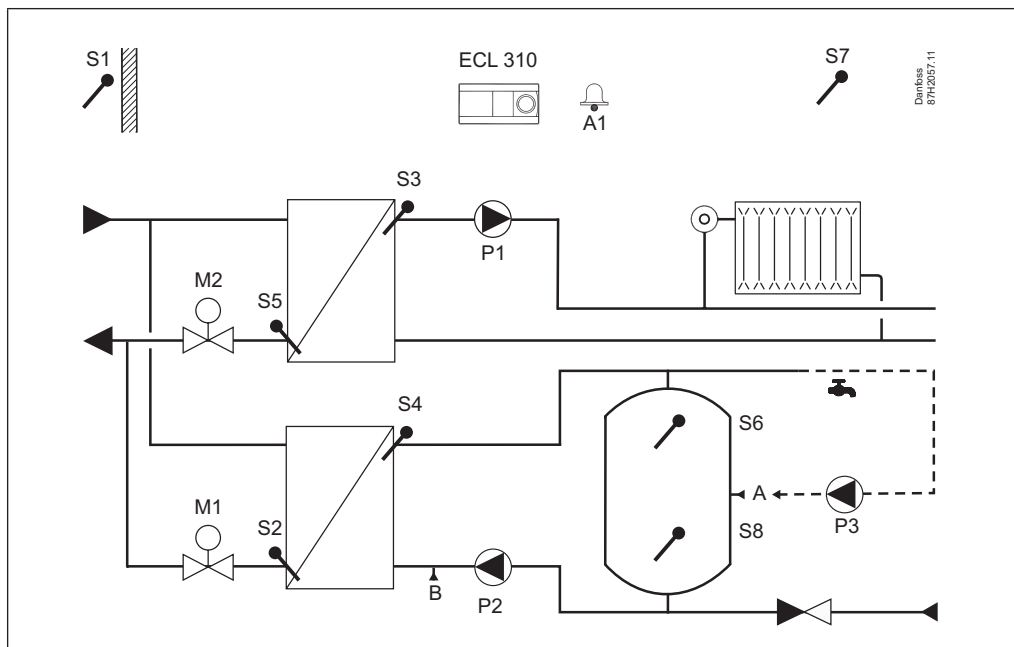
A247.3, приклад А:

Система опалення незалежно приєднана до теплової мережі та розширена система ГВП зі схемою заряджання бака-акумулятора та контуром попереднього нагріву. Пріоритет ГВП або режим паралельної роботи.



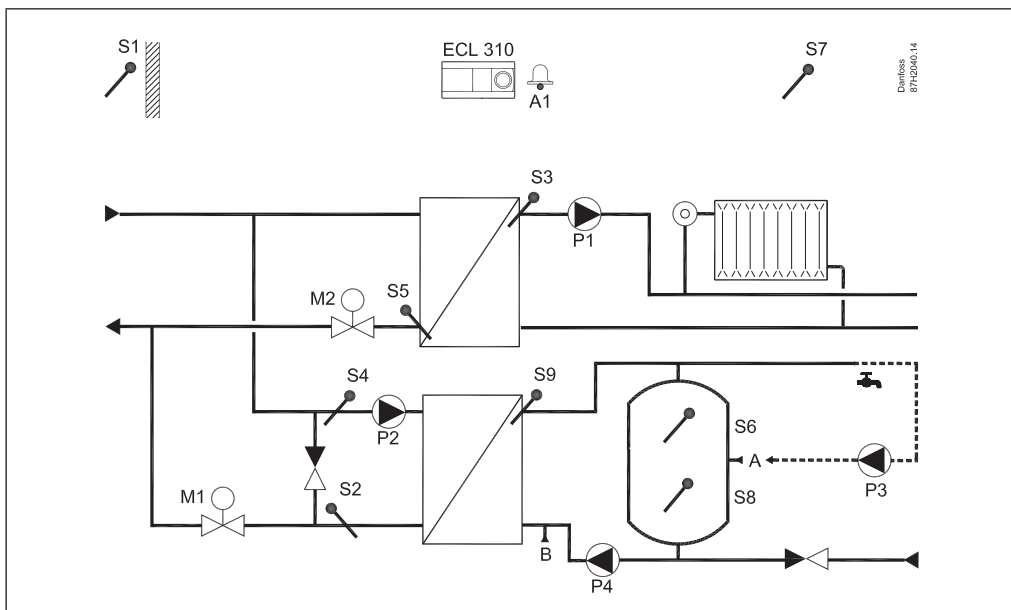
A347.1, приклад А:

Система опалення незалежно приєднана до теплової мережі та система ГВП зі схемою заряджання бака-акумулятора. Пріоритет ГВП або режим паралельної роботи



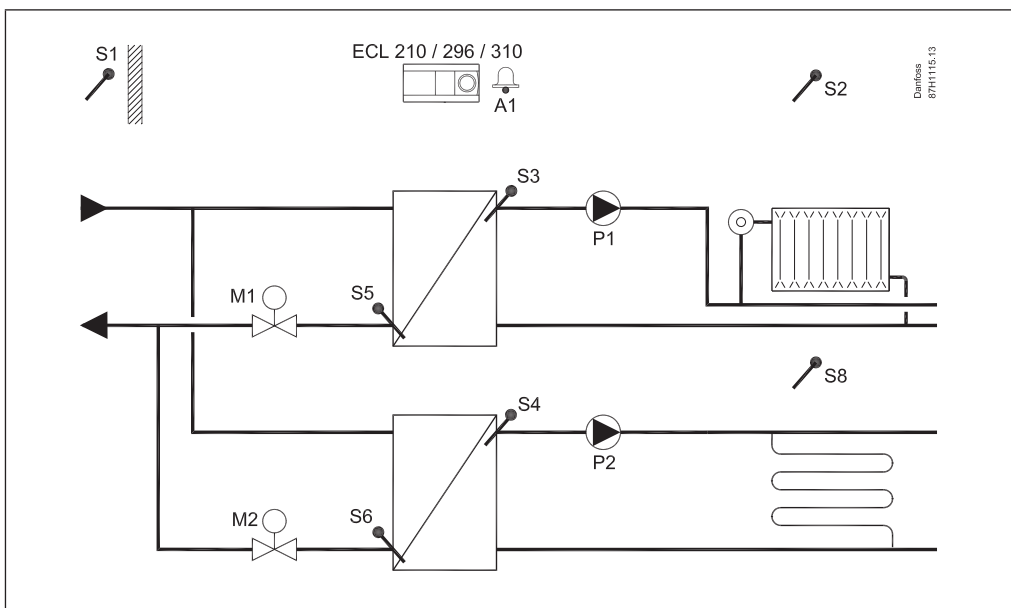
A347.2, приклад A:

Система опалення незалежно приєднана до теплової мережі та система ГВП зі схемою заряджання бака-акумулятора та контуром попереднього нагріву.  
Пріоритет ГВП або режим паралельної роботи



A260.1, приклад A:

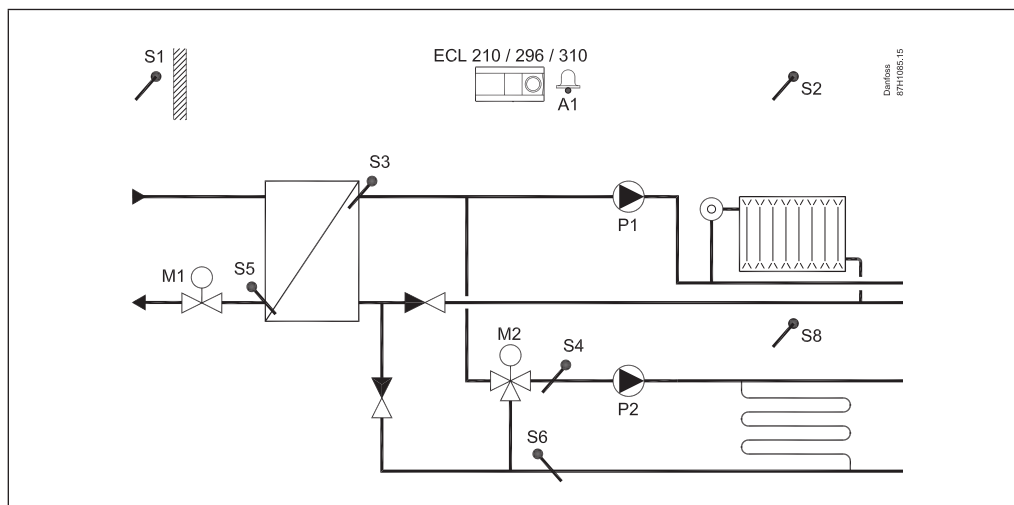
Дві системи опалення





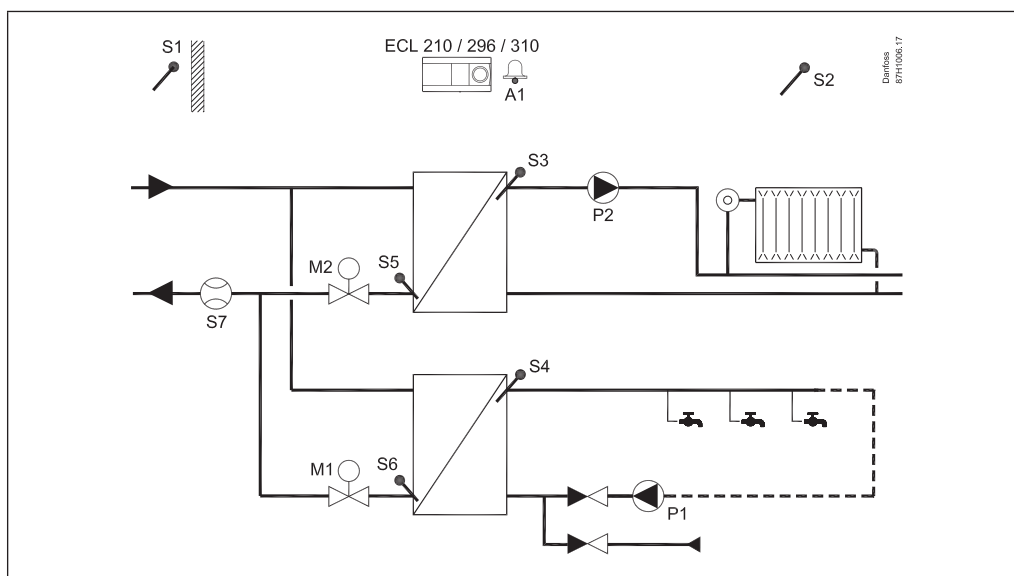
A260.1, приклад Г:

Дві системи опалення. Контур 2 є підсистемою контуру 1.

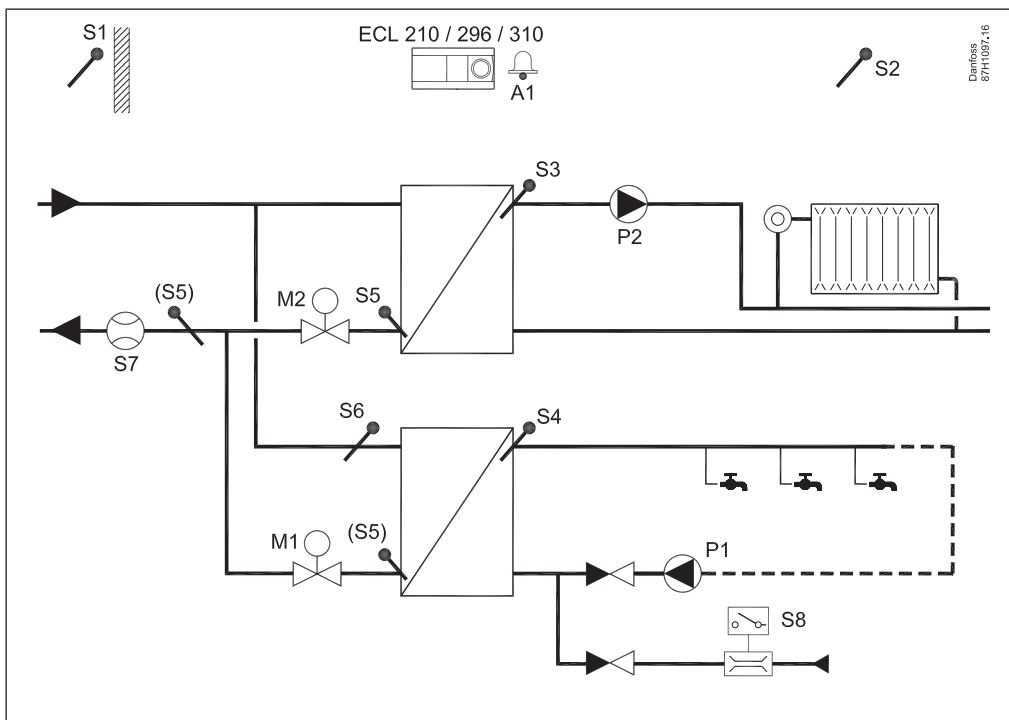


A266.1, приклад А:

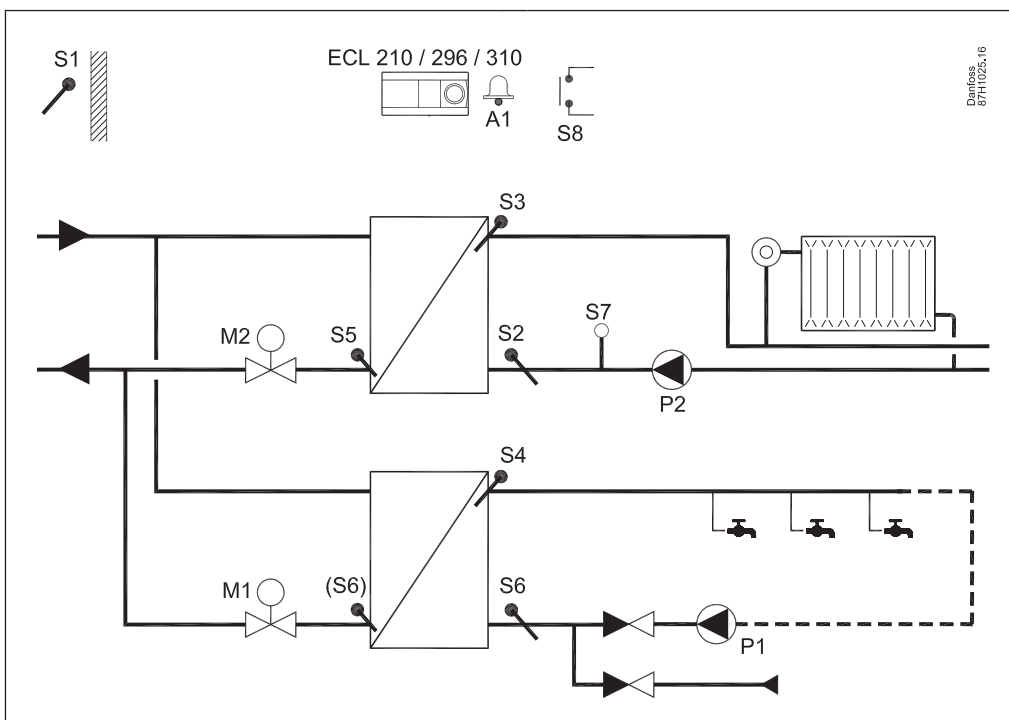
Система опалення та система ГВП зі швидкісним теплообмінником. Пріоритет ГВП або режим паралельної роботи.



A266.2, приклад А:  
 Система опалення та система ГВП зі швидкісним теплообмінником. Пріоритет ГВП або режим паралельної роботи. Нагрівання ГВП за вимогою (реле потоку)

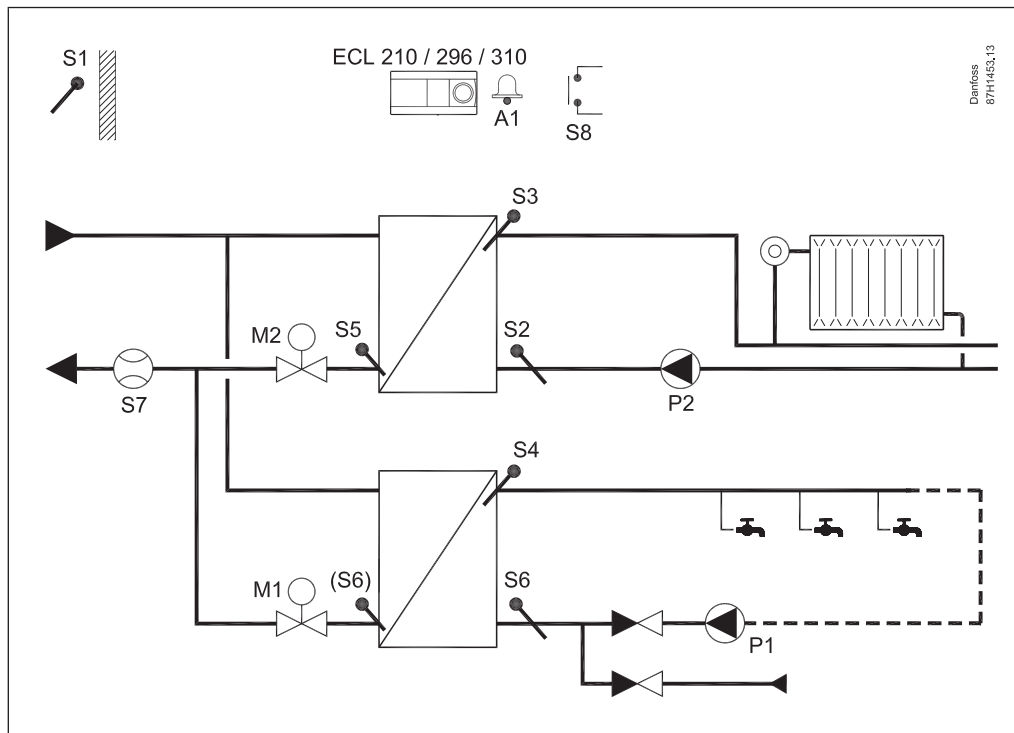


A266.9, приклад А:  
 Система опалення та система ГВП зі швидкісним теплообмінником. Моніторинг/аварійний сигнал тиску. Універсальний вхід сигналізації Пріоритет ГВП або режим паралельної роботи.



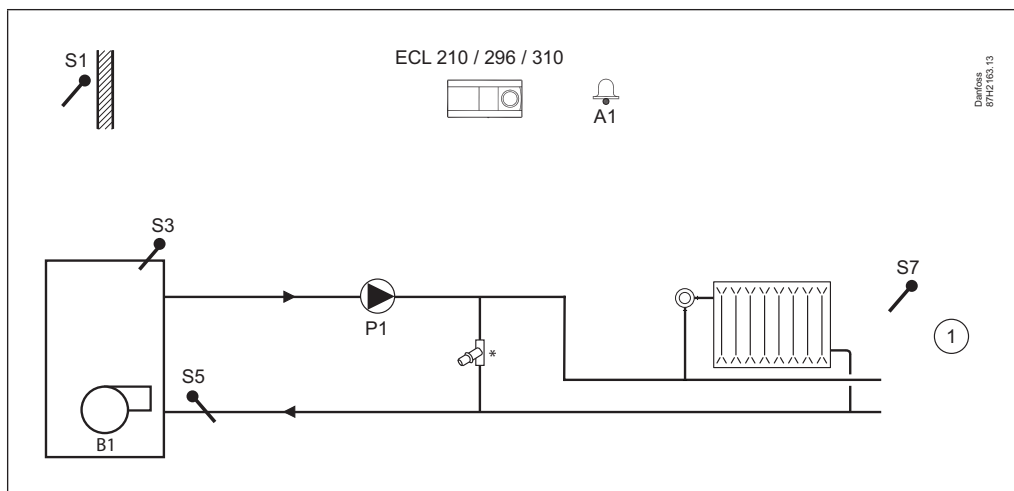
A266.10, приклад А:

Система опалення та система ГВП зі швидкісним теплообмінником. Моніторинг/аварійний сигнал тиску. Універсальний вхід сигналізації Пріоритет ГВП або режим паралельної роботи. S7 — витратомір або лічильник енергії на основі імпульсного сигналу, призначений для обмеження відповідної функції.

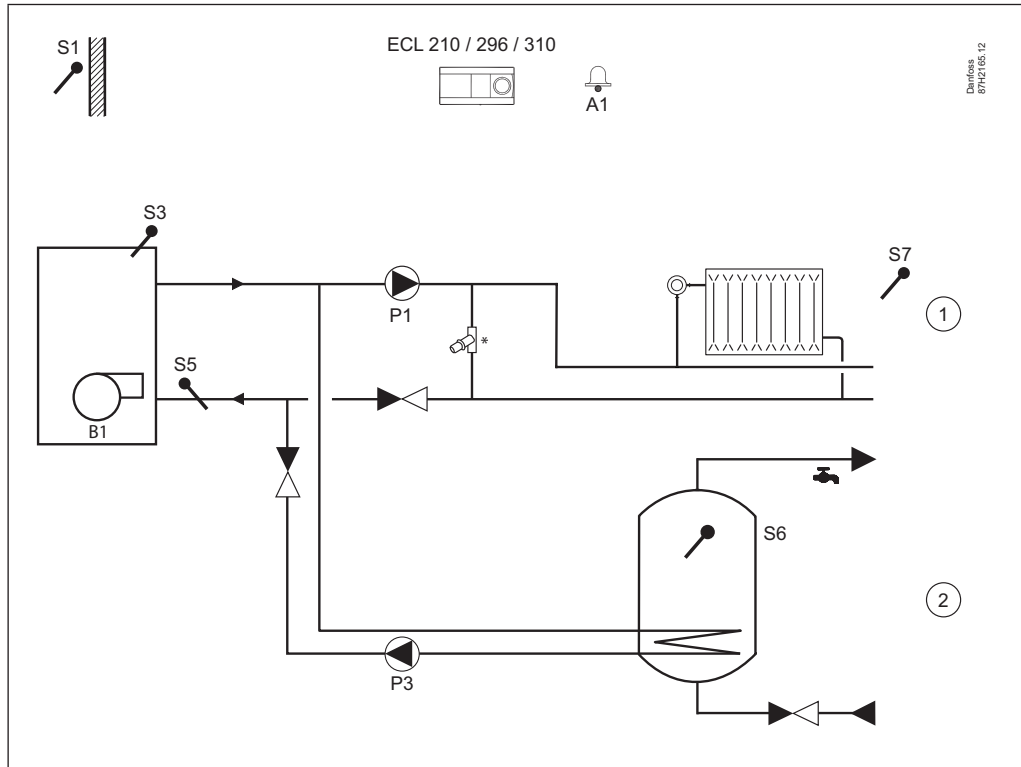


A275.1, приклад А:

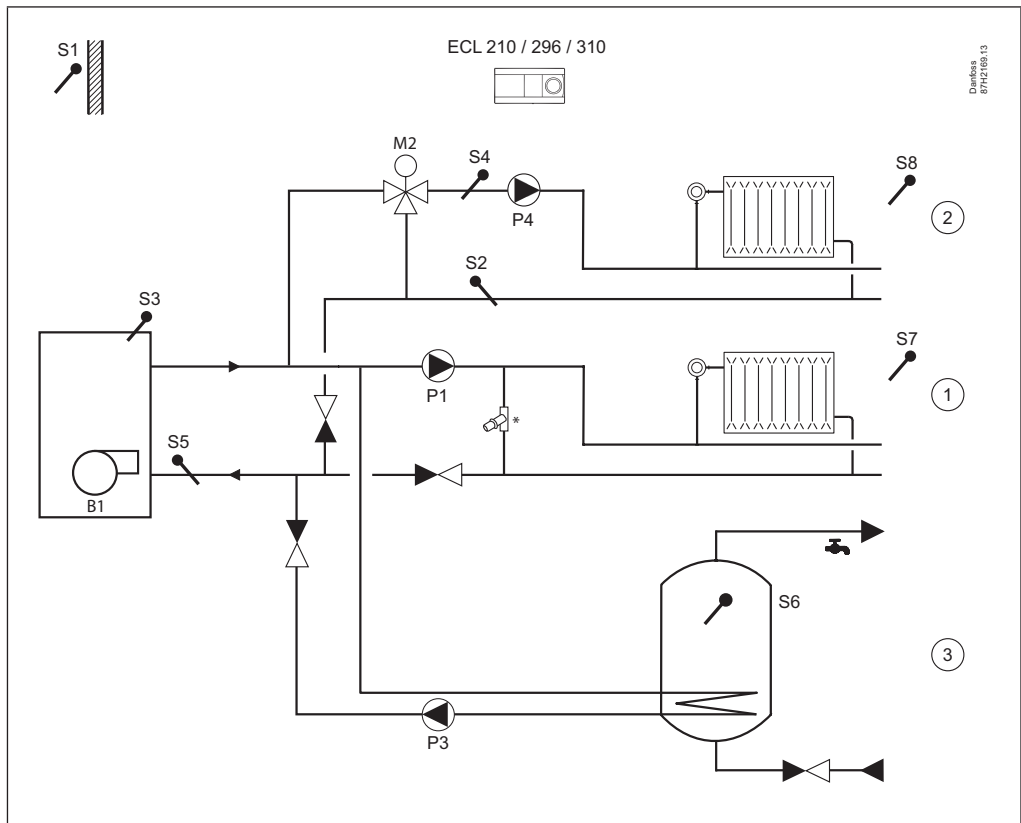
Система опалення з одноступеневим водогрійним котлом



A275.2, приклад А:  
Система опалення та система ГВП з нагріванням бака-акумулятора з одноступеневим водогрійним котлом

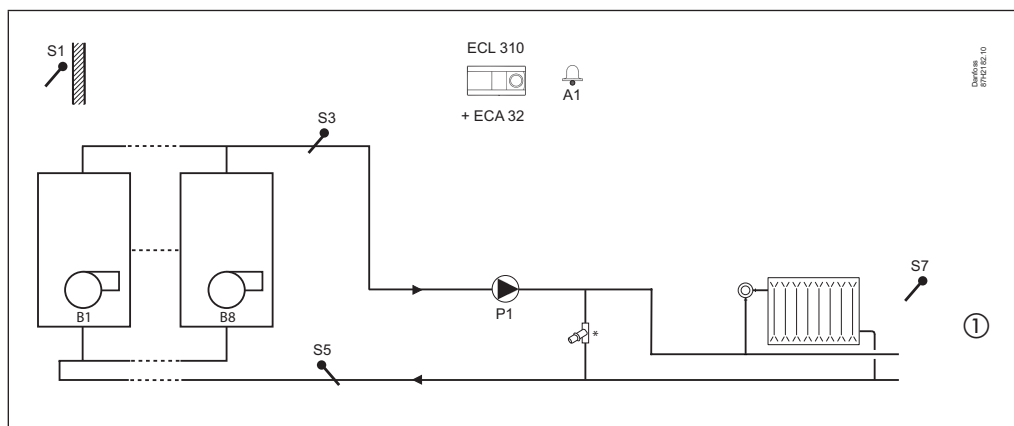


A275.3, приклад А:  
Система опалення з одноступеневим водогрійним котлом, змішувальний контур опалення та система ГВП з нагріванням бака-акумулятора



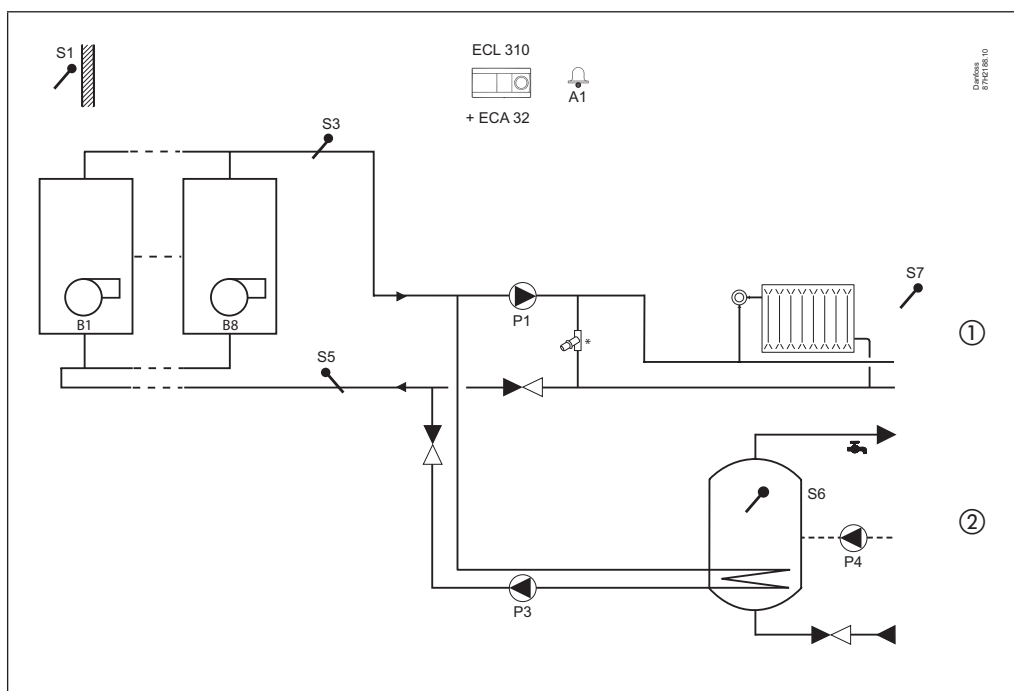
A375.1, приклад A:

Каскадне керування водогрійних котлів (до 8 пальників/ступенів/одноступеневих котлів), що працюють на одну систему опалення.



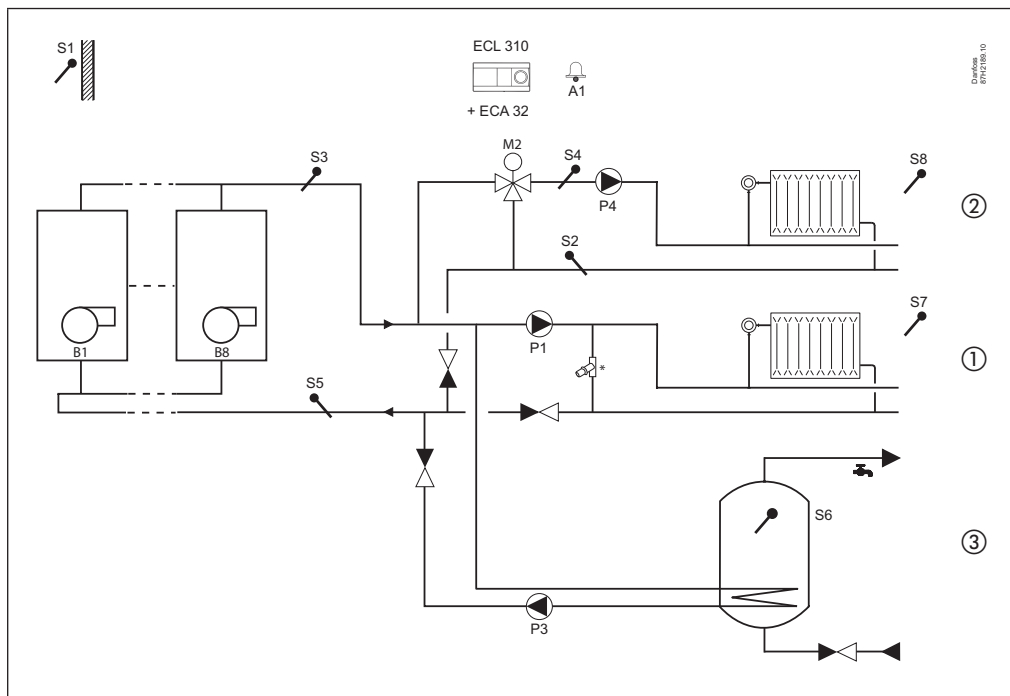
A375.2, приклад A:

Каскадне керування водогрійних котлів (до 8 пальників/ступенів/одноступеневих котлів), що працюють на систему опалення та систему ГВП з нагріванням бака-акумулятора. Опціонально пріоритет ГВП.



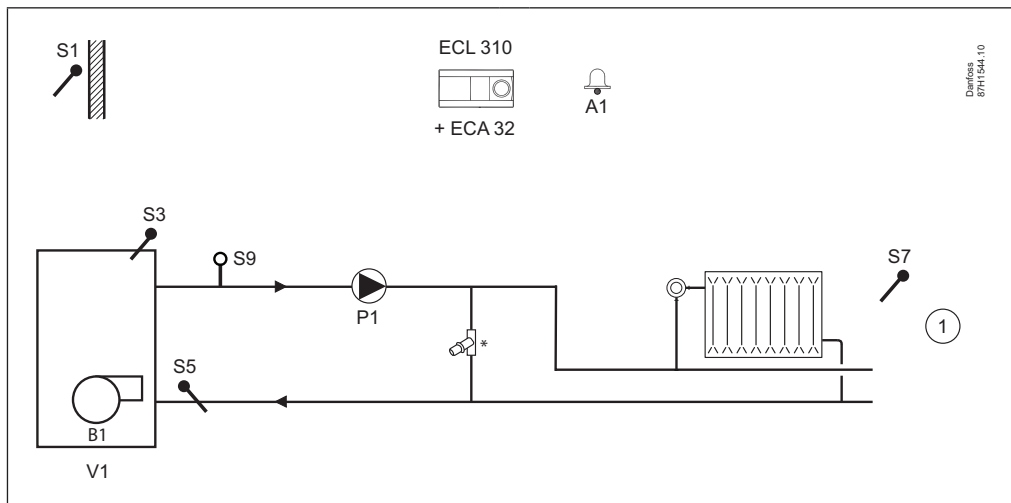
A375.3, приклад А:

Каскадне керування водогрійних котлів (до 8 пальників/ступенів/одноступеневих котлів), що працюють на систему опалення (котловий незмішувальний контур) (1), опалення зі змішуванням (2) і систему ГВП з нагріванням бака-акумулятора (3). Опціонально пріоритет ГВП.



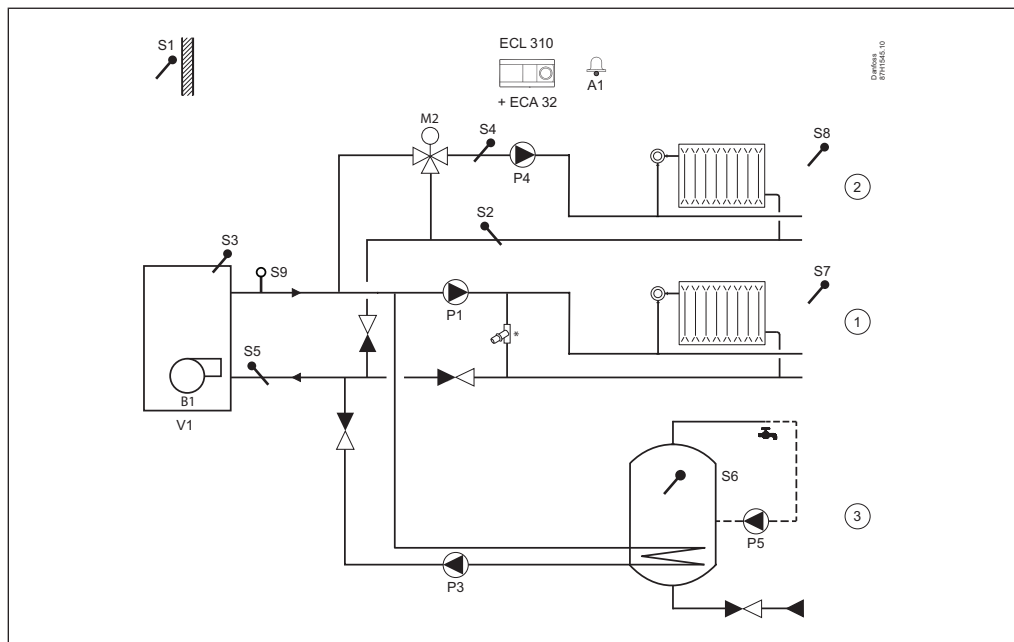
A375.4, приклад А:

Система опалення з одноступеневим водогрійним котлом, який працює за принципом «ВВІМКН/ВИМКН» або регулюється за допомогою сигналу з напругою 0–10 В. Моніторинг/ аварійний сигнал тиску.

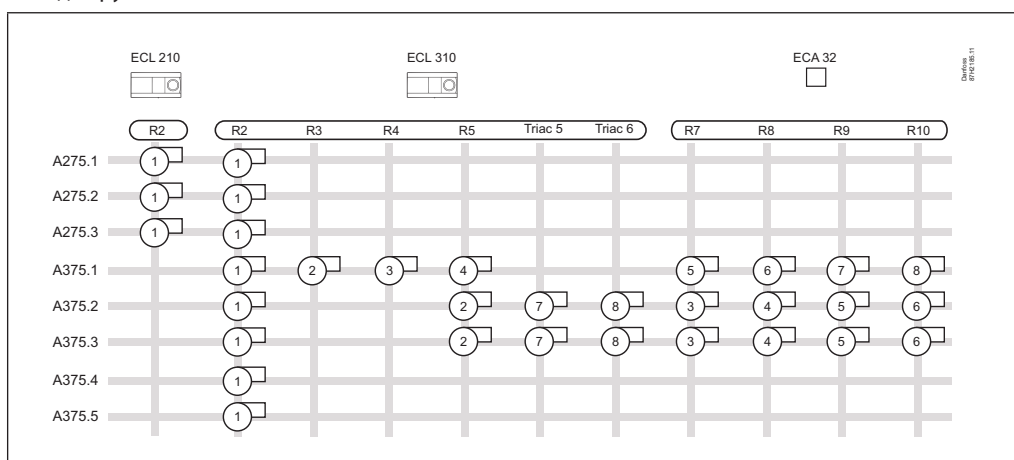


A375.5, приклад А:

Система опалення з одноступеневим водогрійним котлом, який працює за принципом «ВВІМКН/ВИМКН» або регулюється за допомогою сигналу з напругою 0–10 В. Змішувальний контур для другого контуру опалення. ГВП з нагрівом бака-акумулятора. Моніторинг/ аварійний сигнал тиску.



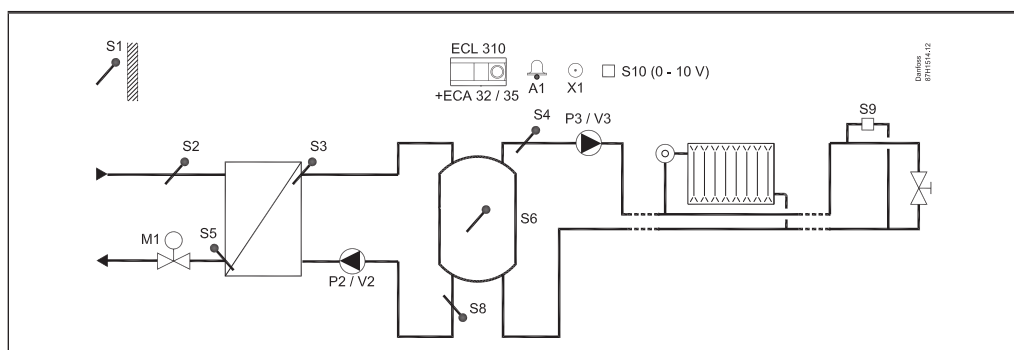
Огляд керування пальниками:



R2–R10 = назви реле в ECL / ECA 32

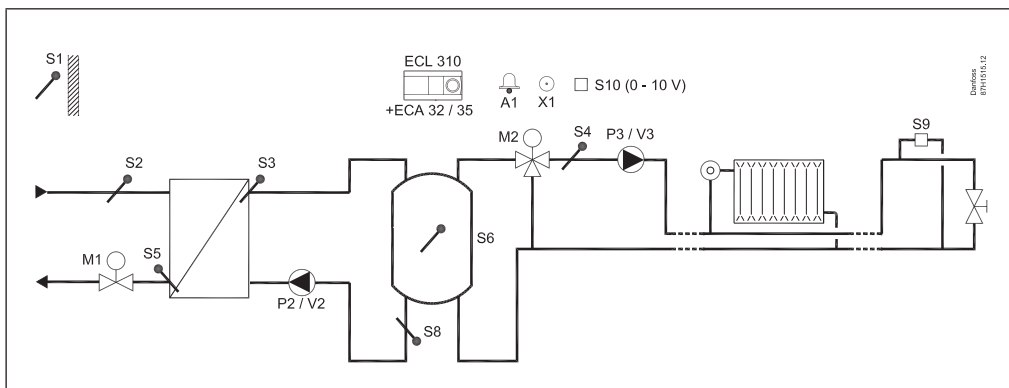
A319.1:

Незалежно під'єднана схема завантаження з 2 датчиками температури в баці-акумуляторі. Система опалення, під'єднана безпосередньо до бака-акумулятора. Швидкість насосу P3 регулюється залежно від перепадів тиску S9.



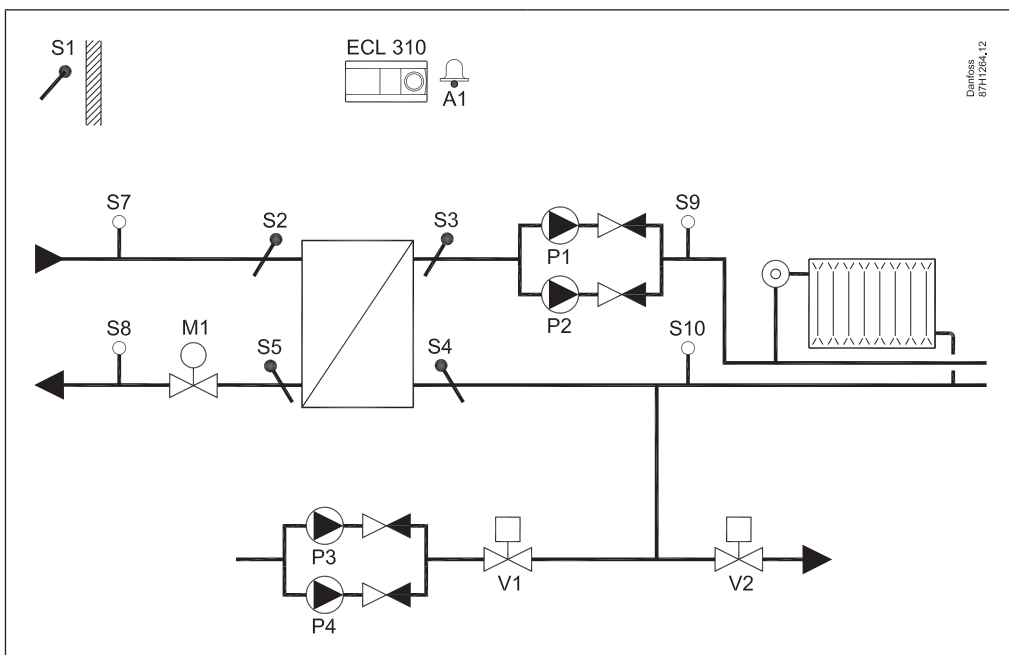
A319.2:

Незалежно під'єднана схема завантаження з 2 датчиками температури в баці-акумуляторі.  
Система опалення, під'єднана до бака-акумулятора через змішувальний клапан.  
Швидкість насосу P3 регулюється залежно від перепадів тиску S9.



A333.1, приклад А:

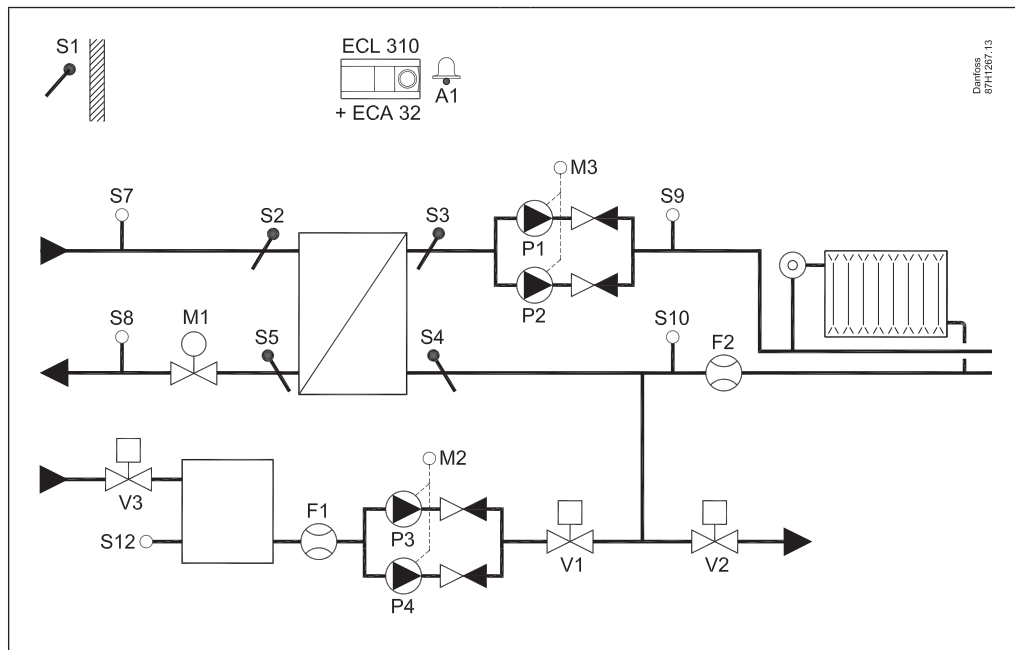
Система опалення з керуванням 1 або 2 циркуляційних насосів (робочий/резервний). Функція підживлення з контролем 1 або 2 підживлювальними насосами (робочий/резервний). Вимірювання тиску в системі.





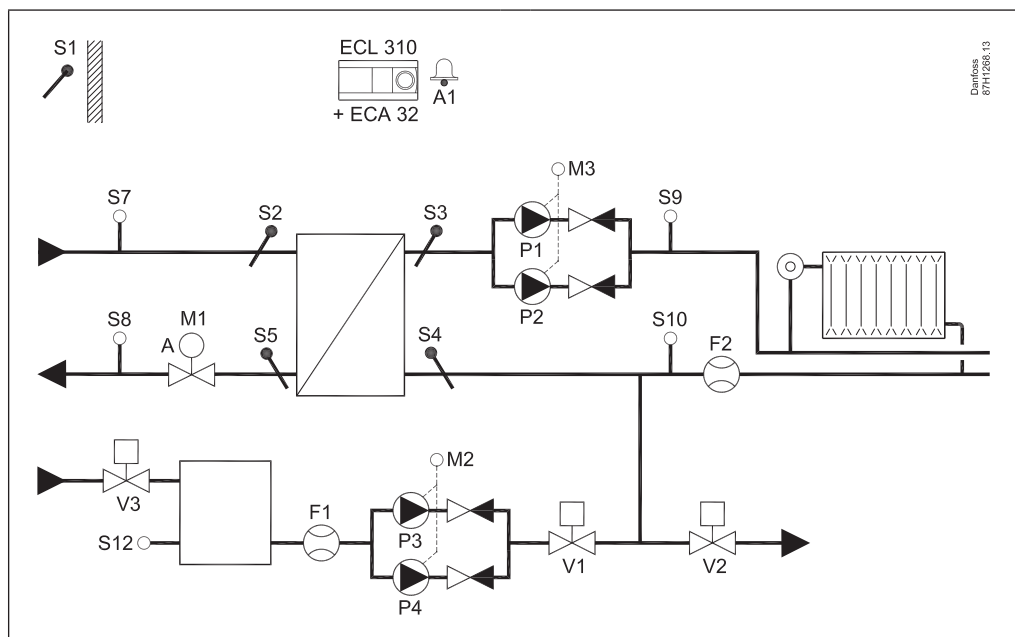
A333.2, приклад A:

Система опалення з керуванням 1 або 2 циркуляційних насосів (робочий/резервний) з контролем швидкості. Функція підживлення з контролем 1 або 2 підживлювальними насосами (робочий/резервний) з контролем швидкості. Регулювання рівня води в баку-акумуляторі системи підживлення. Вимірювання тиску в системі.



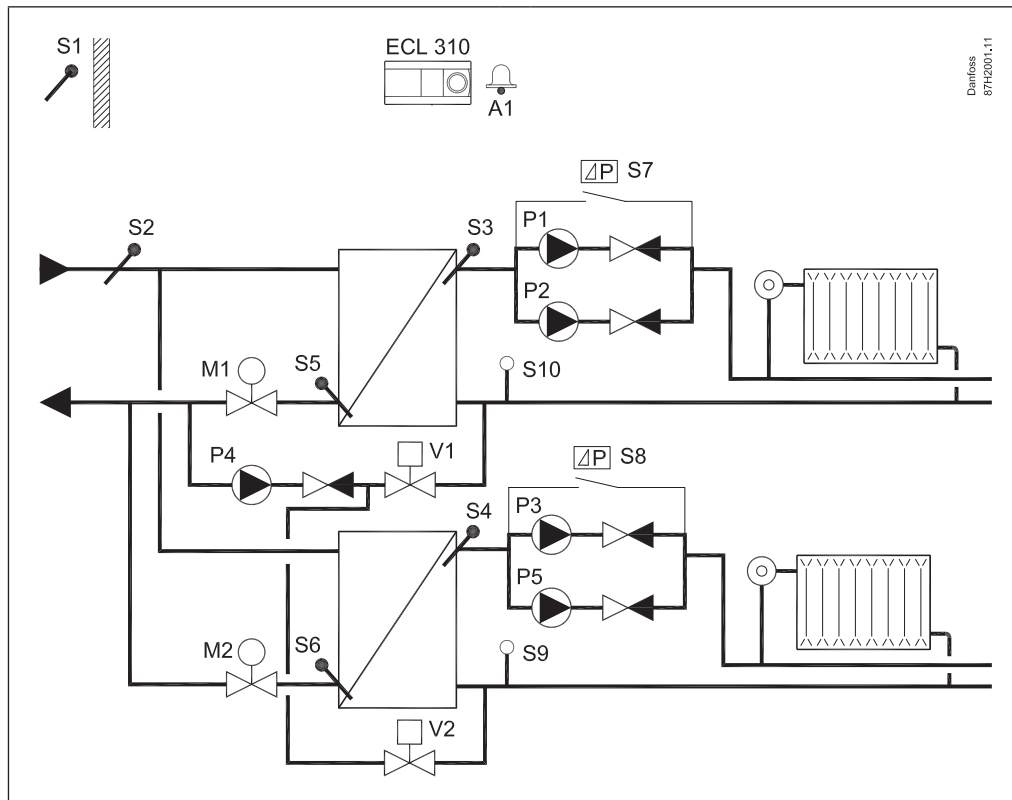
A333.3, приклад A:

Система опалення з керуванням 1 або 2 циркуляційних насосів (робочий/резервний) з контролем швидкості. Регульований клапан M1 керується сигналом 0–10 В. Функція підживлення з контролем 1 або 2 підживлювальними насосами (робочий/резервний) з контролем швидкості. Регулювання рівня води в баку-акумуляторі системи підживлення. Вимірювання тиску в системі.



A361.2, приклад А:

Дві системи опалення, незалежно приєднані до теплової мережі, із контролем роботи двома парами циркуляційних насосів (основний/резервний) і функцією підживлення. Контроль температури подачі в систему опалення відбувається в залежності від температури теплоносія, що подається з тепломережі.

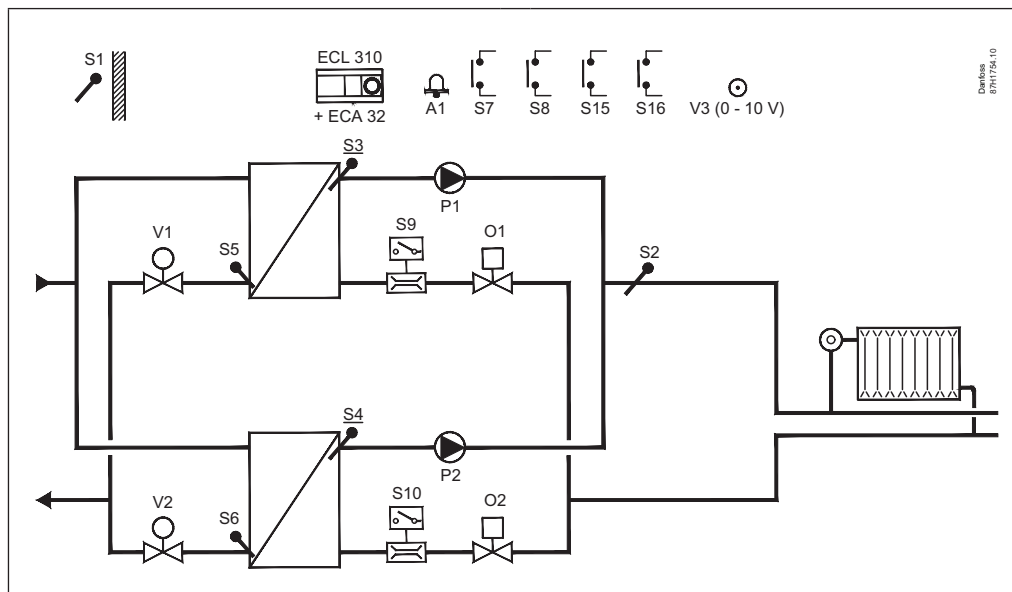


A362.1, приклад А:

Каскадне керування теплообмінниками.

Незалежно під'єднана система з 2 теплообмінниками, кожен із яких регулюється за допомогою регульовального клапана з електроповіднею з напругою керування 0–10 В. Контур кожного теплообмінника має власний циркуляційний насос.

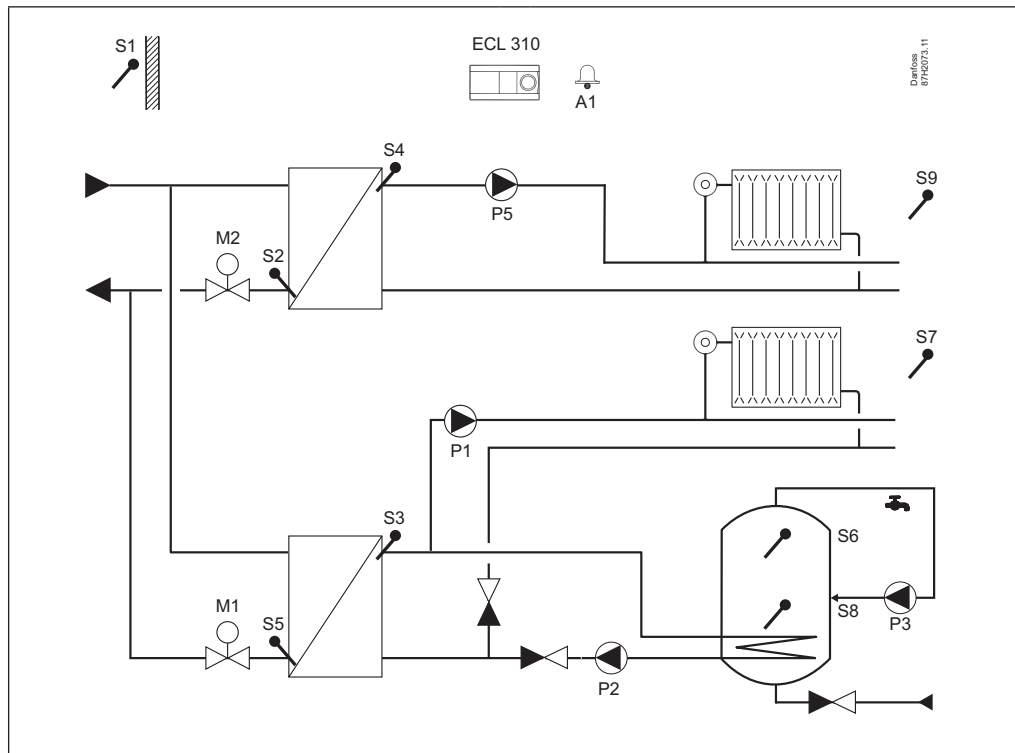
Каскадний контролер може керувати теплообмінниками (макс. 6) за допомогою додаткового регулятора ECL 310.



Можливі інші рішення, як-от приводи з 3-позиційним керуванням для регульовальних клапанів або поєднання 0–10 В/3-позиційного керування.

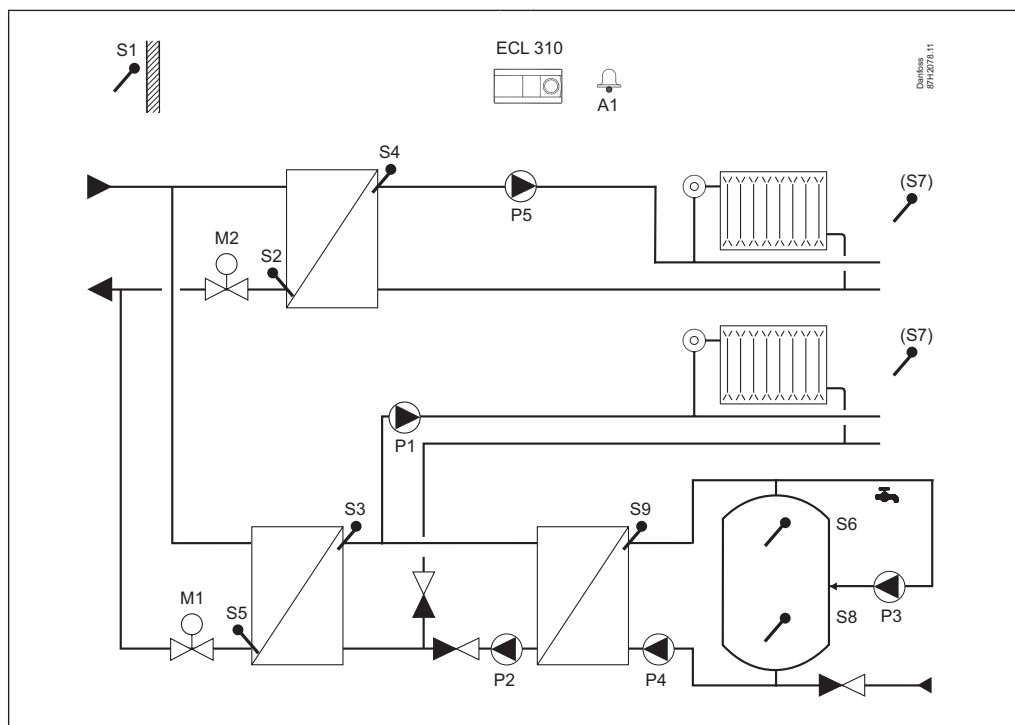
A367.1, приклад A:

Система з двох паралельно приєднаних контурів опалення, підключених по незалежній схемі до теплової мережі (через теплообмінники), а також система заряджання бака-акумулятора ГВП із вбудованим нагрівачем, що підключена до одного з внутрішніх контурів опалення. Опціонально пріоритет ГВП.



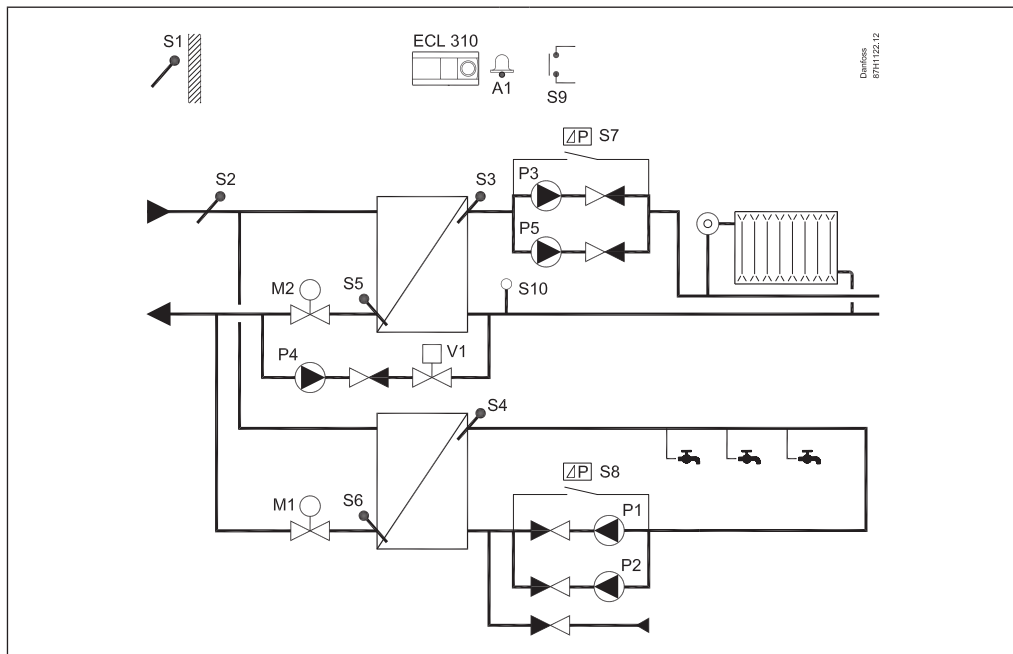
A367.2, приклад A:

Система з двох паралельно приєднаних контурів опалення, підключених по незалежній схемі до теплової мережі (через теплообмінники), а також система заряджання бака-акумулятора ГВП із вбудованим нагрівачем, що підключена до одного з внутрішніх контурів опалення по незалежній схемі (через теплообмінник). Опціонально пріоритет ГВП.



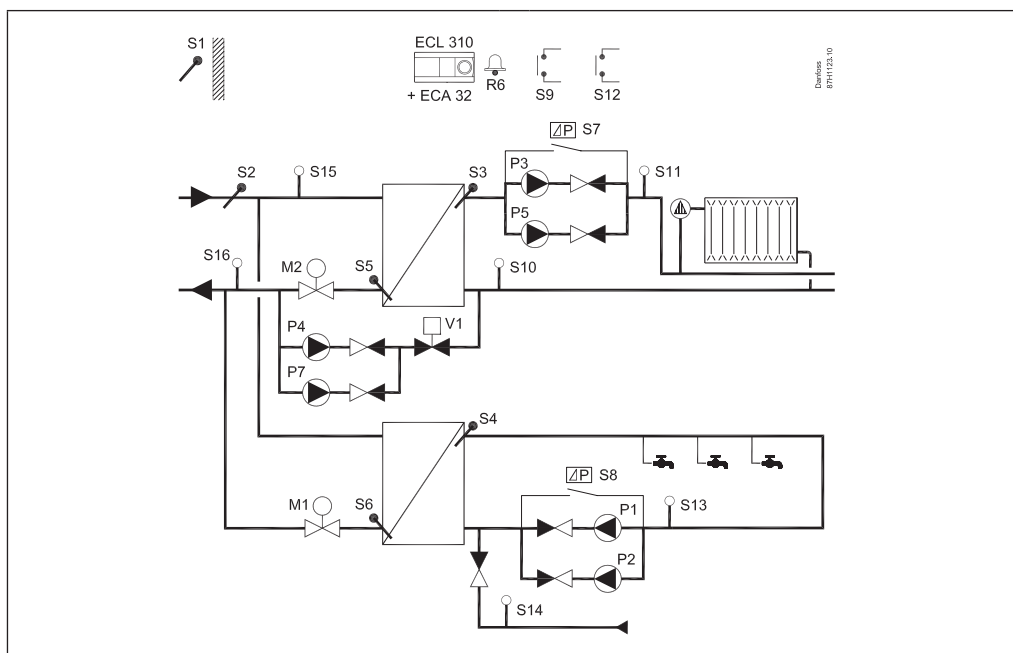
A368.2, приклад A:

Система опалення, підключена по незалежній схемі до централізованої теплової мережі (через теплообмінник), з керуванням парою циркуляційних насосів і контролем контуру підживлення та система ГВП із швидкісним теплообмінником з керуванням парою рециркуляційних насосів. Контроль температури теплоносія, що подається в систему опалення (S4) виконується в залежності від температури подачі в первинному контурі (S2). Система нагріву ГВП з контролем 1 або 2 циркуляційних насосів.



A368.4, приклад A:

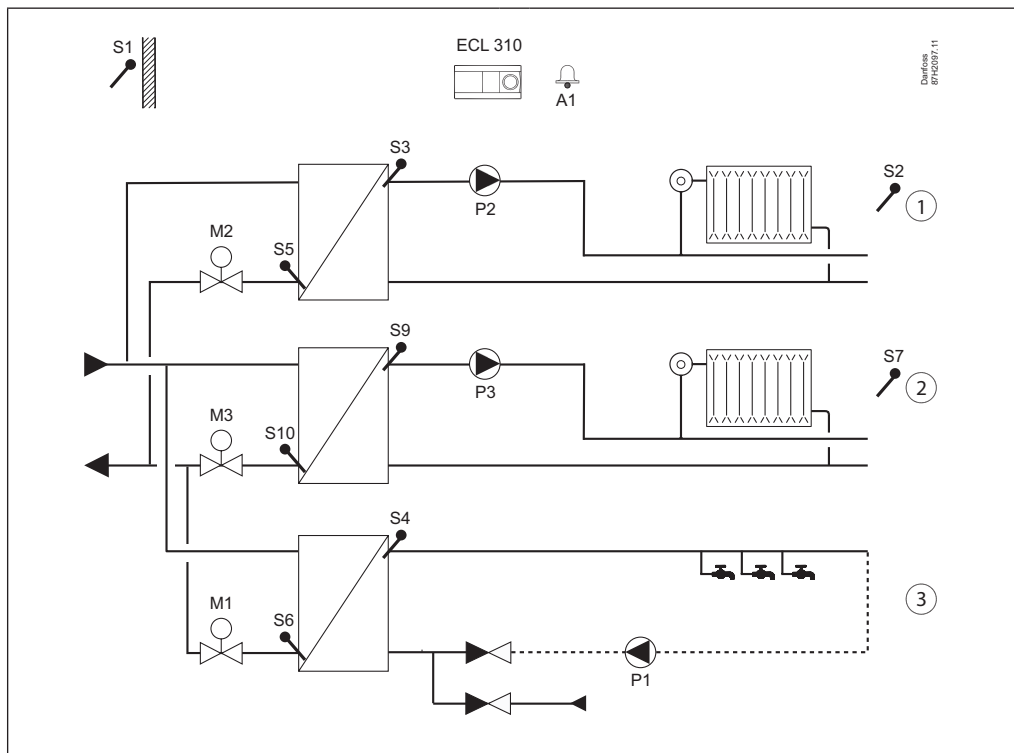
Система опалення, підключена по незалежній схемі до централізованої теплової мережі (через теплообмінник) з керуванням парою циркуляційних насосів і контролем контуру підживлення з одним або двома насосами та система ГВП із швидкісним теплообмінником із керуванням парою рециркуляційних насосів. Контроль температури теплоносія, що подається в систему опалення (S4) виконується в залежності від температури подачі в первинному контурі (S2). Система нагріву ГВП з контролем 1 або 2 циркуляційних насосів. Вимірювання тиску в системах.



A368 має загалом 6 підтипів із різницею у вимірюваннях температури /тиску та керуванням насосом підживлення/циркуляційним насосом.

A376.1, приклад A:

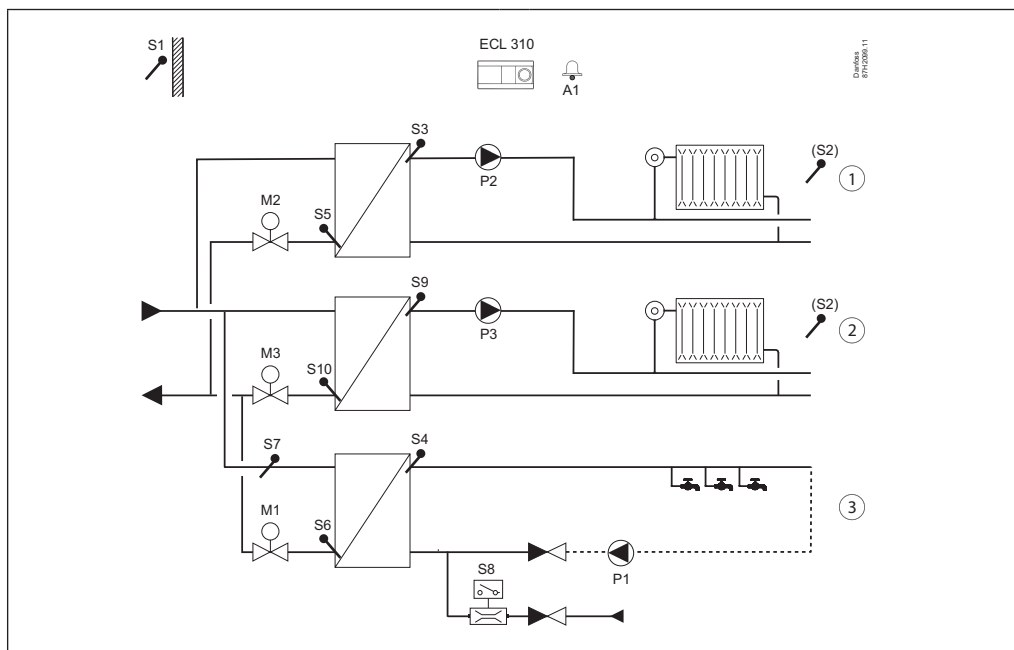
Дві паралельні системи опалення, підключені по незалежній схемі до теплової мережі (через теплообмінники), і система ГВП із швидкісним теплообмінником. Пріоритет ГВП або режим паралельної роботи.



A376.2, приклад A:

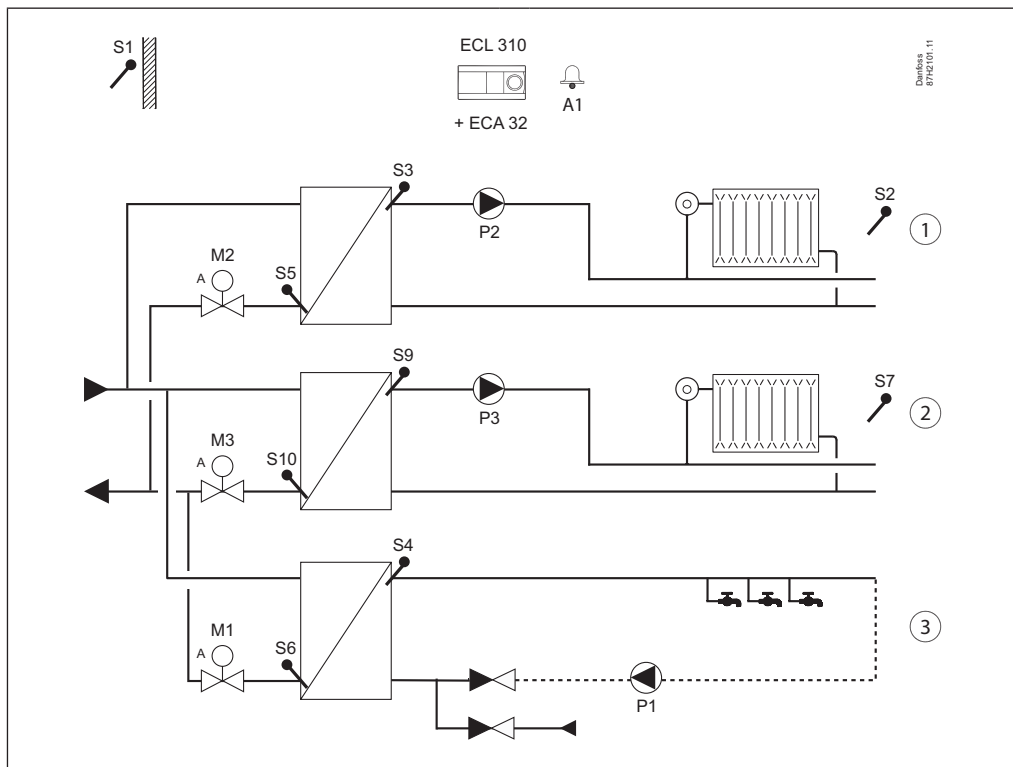
Дві паралельні системи опалення, підключені по незалежній схемі до теплової мережі (через теплообмінники), і система ГВП із швидкісним теплообмінником. Пріоритет ГВП або режим паралельної роботи.

Система ГВП із швидкісним теплообмінником — нагрів за вимогою (реле протоку).



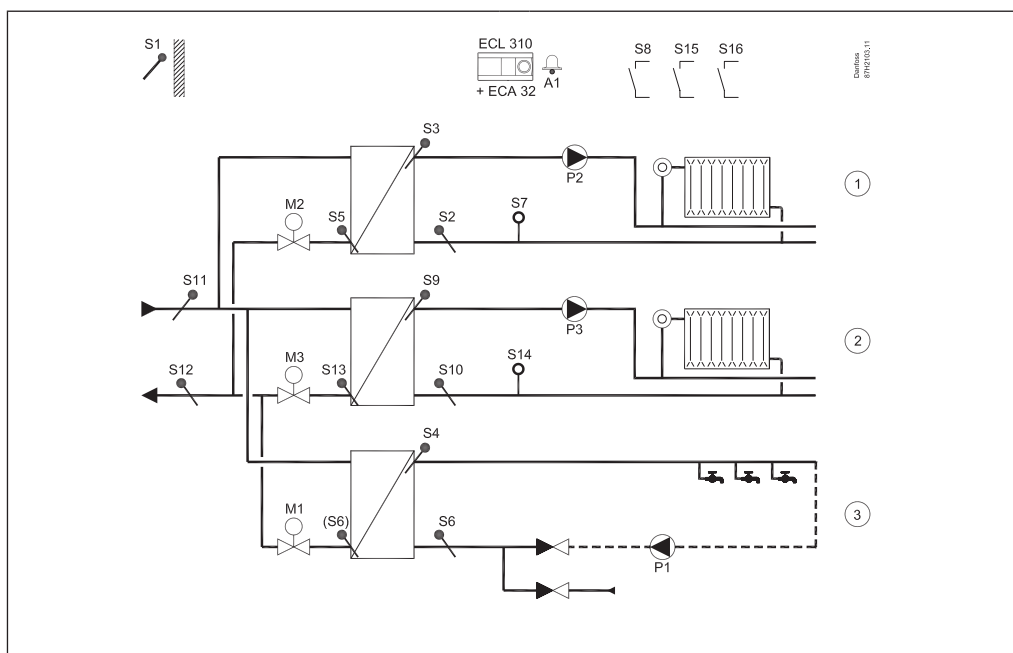
A376.3, приклад A:

Дві паралельні системи опалення, підключені по незалежній схемі до теплової мережі (через теплообмінники), і система ГВП із швидкісним теплообмінником. Пріоритет ГВП або режим паралельної роботи. Регульовальні клапани M1, M2 та M3 керуються сигналом 0–10 В.



A376.9, приклад A:

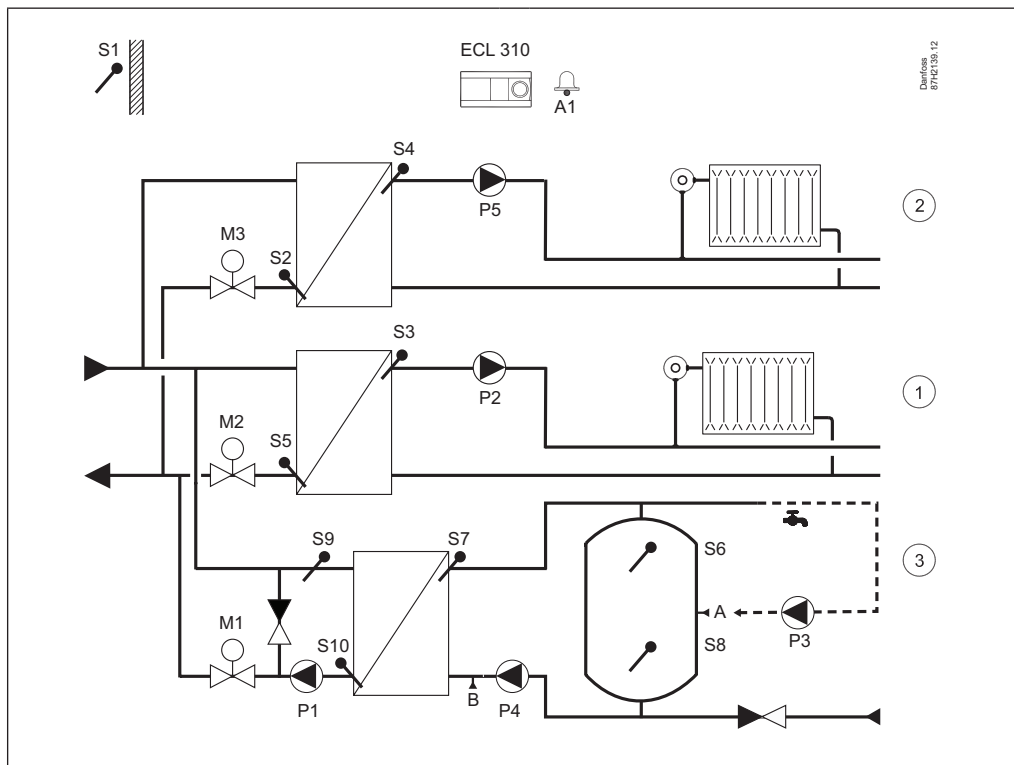
Дві паралельні системи опалення, підключені по незалежній схемі до теплової мережі (через теплообмінники), і система ГВП із швидкісним теплообмінником. Пріоритет ГВП або режим паралельної роботи. Вимірювання тиску та температурний моніторинг у системі.



A376.10 подібний до A376.9, але S11 і S12 є датчиками тиску.

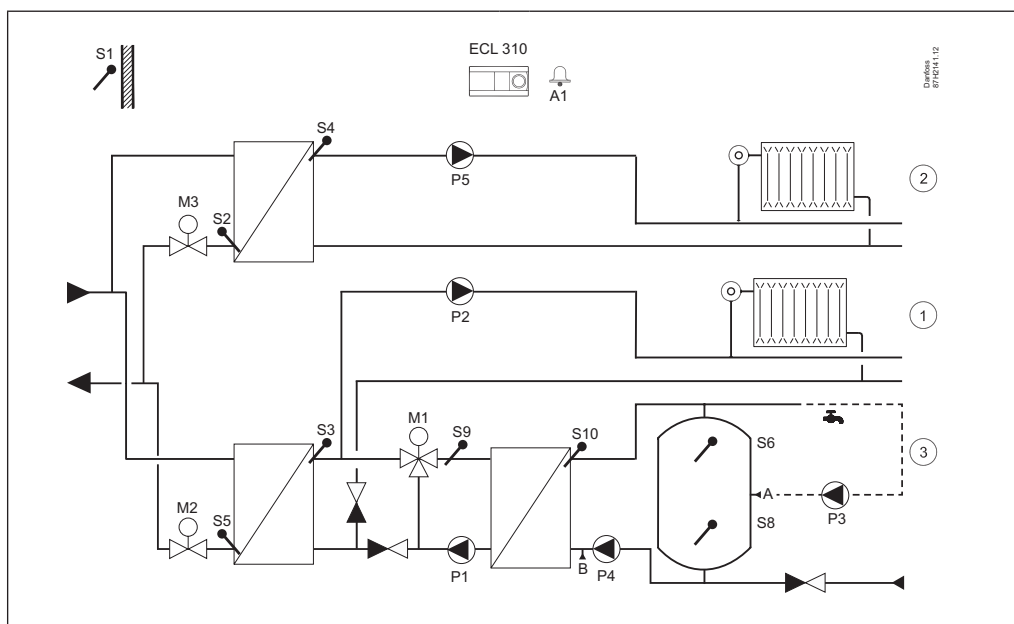
A377.1, приклад А:

Дві паралельні системи опалення, підключені по незалежній схемі до теплової мережі (через теплообмінники) і система заряджання бака-акумулятора ГВП із зовнішнім теплообмінником. Пріоритет ГВП або режим паралельної роботи.

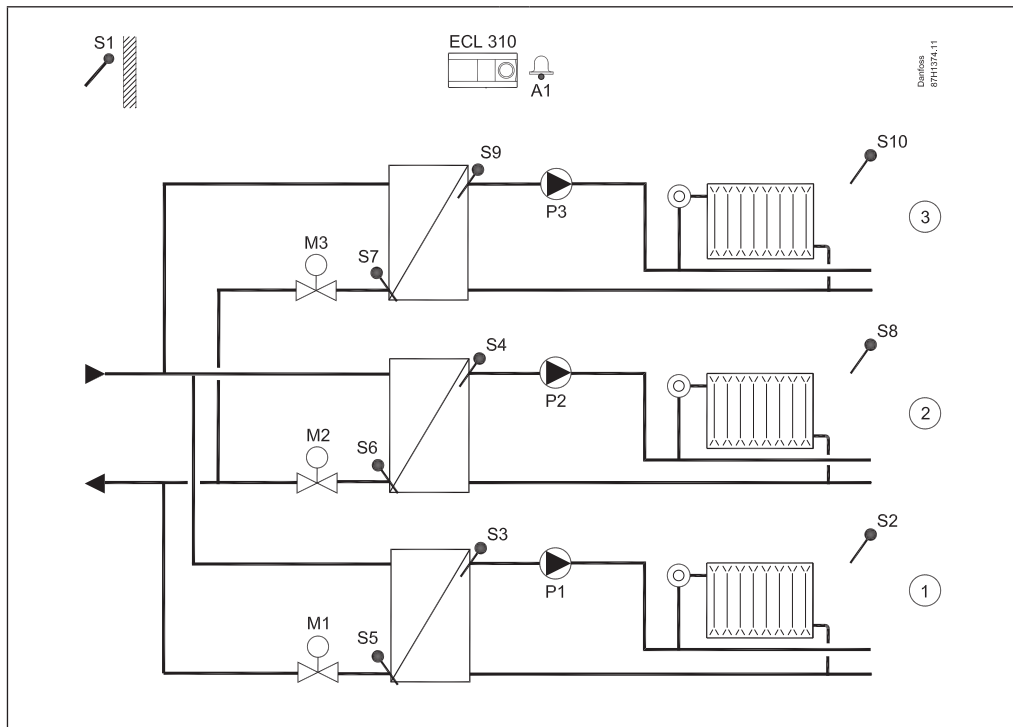


A377.2, приклад А:

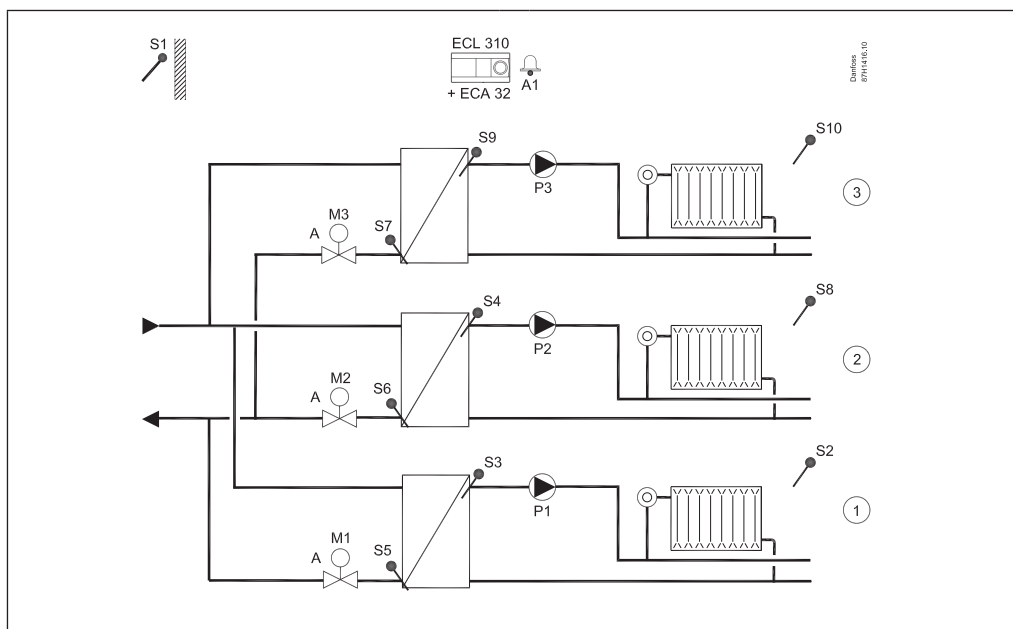
Дві паралельні системи опалення, підключені по незалежній схемі до теплової мережі (через теплообмінники) і система заряджання бака-акумулятора ГВП із зовнішнім теплообмінником. Регулювання температури нагрівання ГВП. Пріоритет ГВП або режим паралельної роботи.



A390.1, приклад A:  
3 незалежно приєднаних контури опалення.



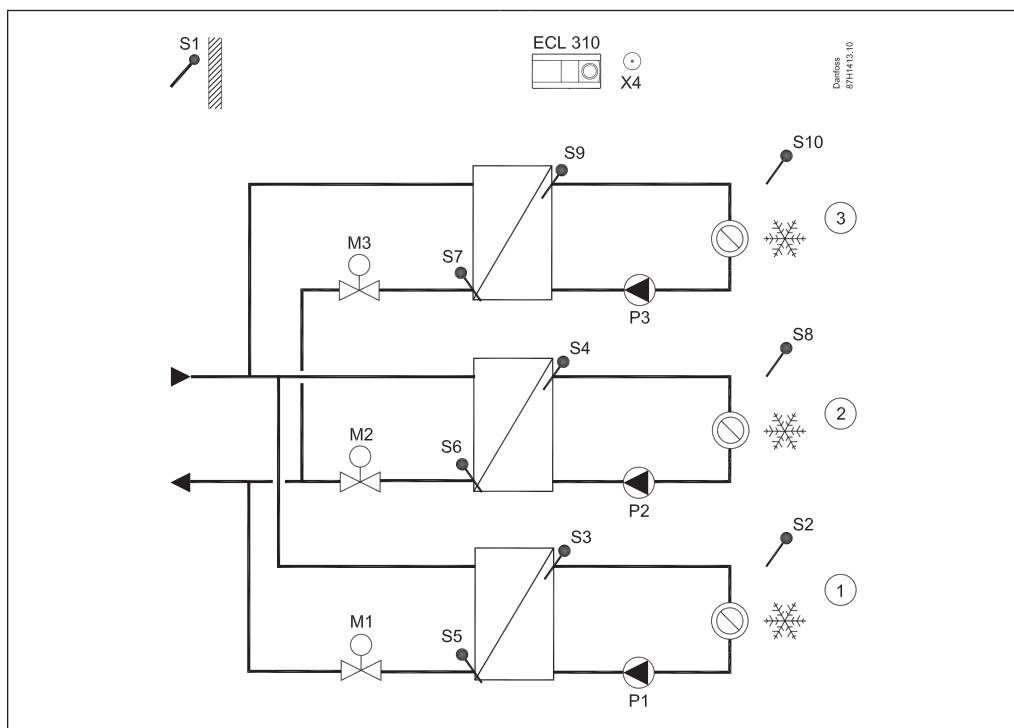
A390.2, приклад A:  
3 незалежно приєднаних контури опалення; Приводи для регулювальних клапанів контролюються сигналом з напругою 0–10 В.





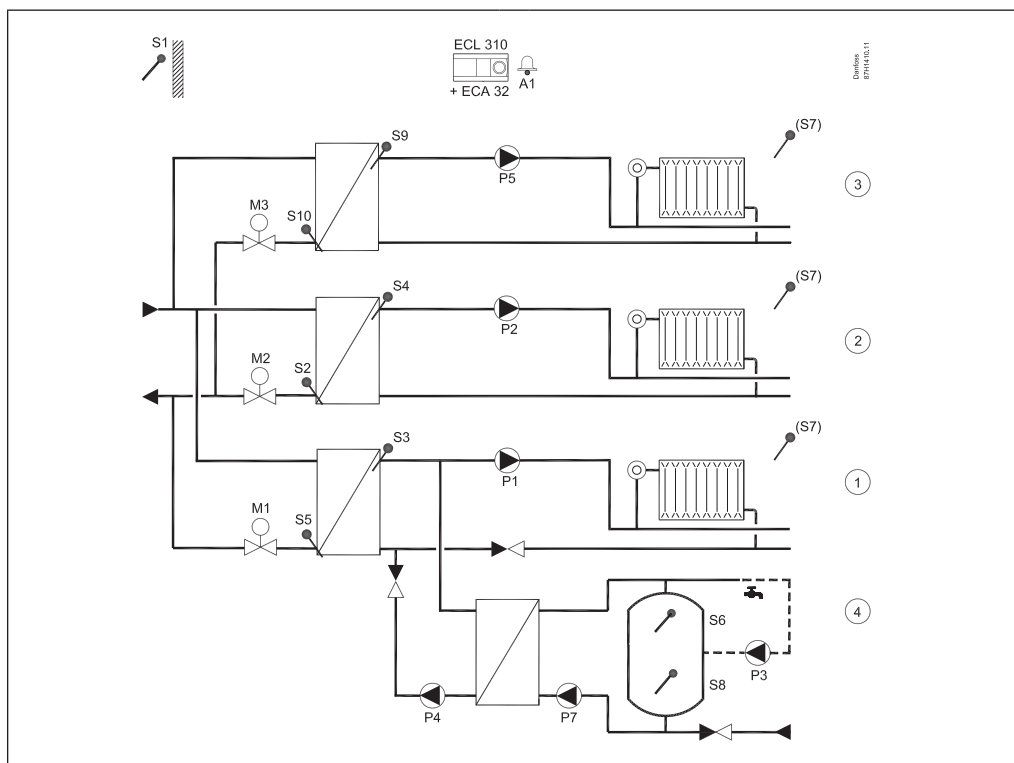
A390.3, приклад A:

3 незалежно приєднаних контури опалення. Охолодження приміщень може здійснюватись за допомогою блоків кондиціювання повітря (AHU).

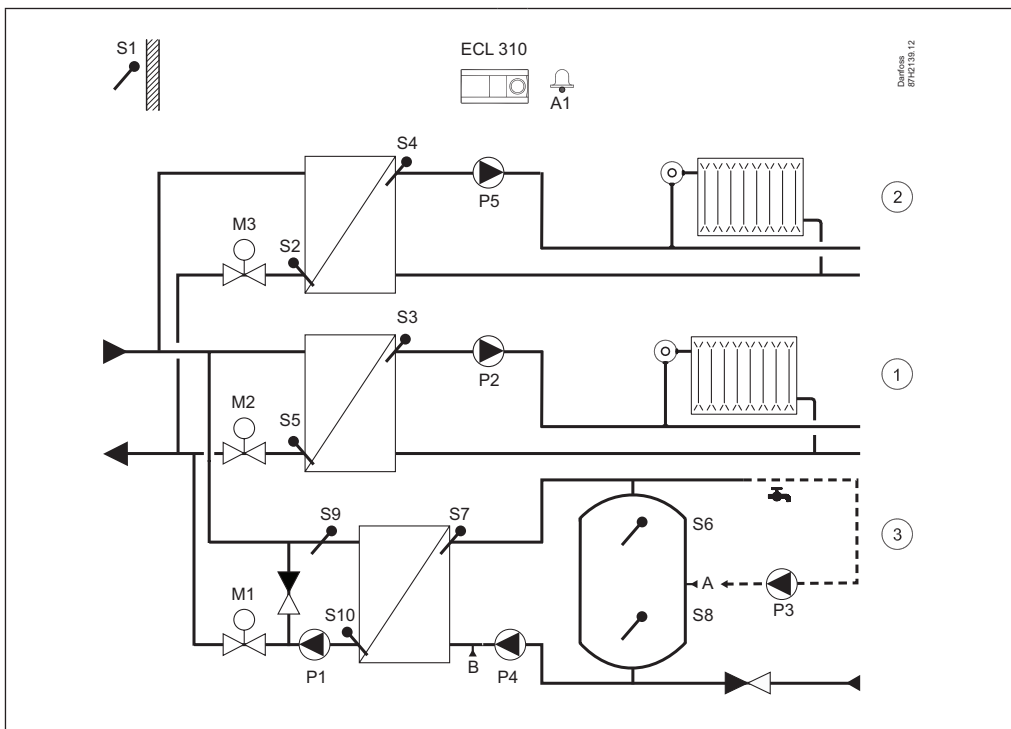


A390.11, приклад A:

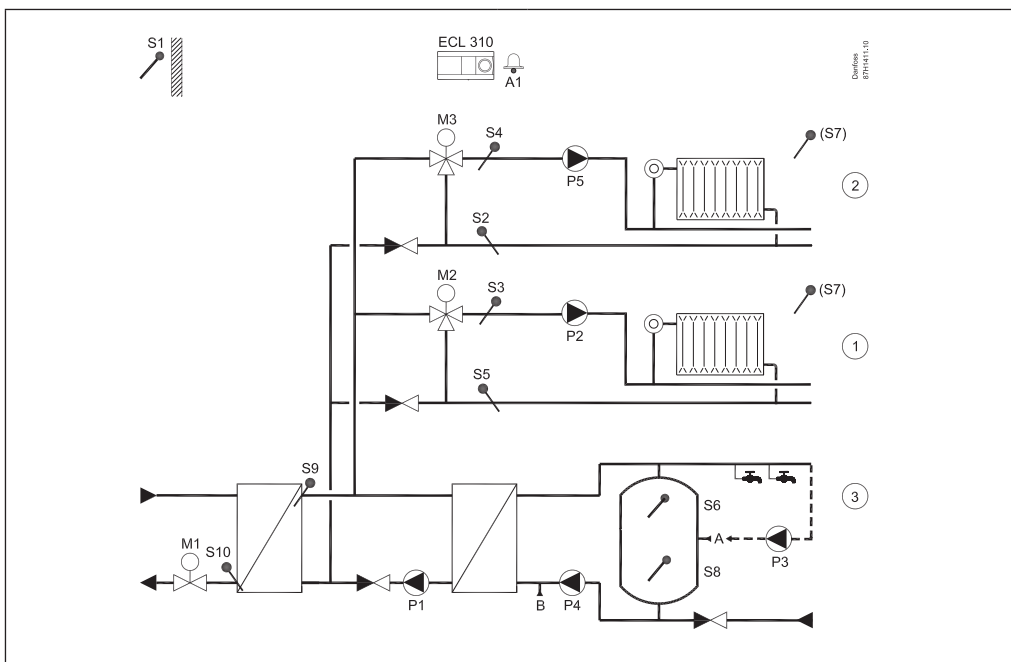
Три незалежно приєднаних контури опалення. Контури опалення приєднані незалежно. Контур завантаження ГВП 4 поєднано з контуром 1. Опціонально пріоритет ГВП.



А390.12, приклад А:  
 Два незалежно приєднаних контури опалення. Один розширений контур завантаження ГВП.  
 Опціонально пріоритет ГВП.



А390.13, приклад А:  
 Два незалежно приєднаних контури опалення та один контур завантаження ГВП. Завжди пріоритет завантаження ГВП.



**Замовлення**

Електронний регулятор, базові частини та додаткове приладдя:

Тип	Найменування	Кодовий номер
ECL Comfort 310	Універсальне обладнання — 230 В змін. струму Базова частина не входить до комплекту поставки. Посібник з установки (без тексту) включений до комплекту поставки.	087H3040
ECL Comfort 310	Універсальне обладнання — 24 В змін. струму Базова частина не входить до комплекту поставки. Посібник з установки (без тексту) включений до комплекту поставки.	087H3044
ECL Comfort 310 B	Універсальне обладнання — 230 В змін. струму Без дисплея та поворотної кнопки. Потрібен блок дистанційного керування. Базова частина не входить до комплекту поставки. Посібник з установки (без тексту) включений до комплекту поставки.	087H3050
Базова частина ECL Comfort 310	Монтаж на стіні або DIN-рейці (35 мм). ECL Comfort 210 можна встановити на базову частину ECL Comfort 310 (для майбутнього оновлення). ∅Посібник з установки (без тексту) та додаткове приладдя для кабельного входу включені до комплекту поставки.	087H3230

Блок дистанційного керування та додаткове приладдя

Тип	Найменування	Кодовий номер
ECA 30	Блок дистанційного керування з вбудованим датчиком кімнатної температури та можливістю підключення зовнішнього датчика кімнатної температури Pt 1000. Базова частина для монтажу на стіну включена до комплекту поставки. Посібник з установки (без тексту) включений до комплекту поставки.	087H3200
ECA 31	Блок дистанційного керування з вбудованим датчиком кімнатної температури та датчиком вологості. Можливість підключення зовнішнього датчика кімнатної температури Pt 1000. Використовується для спеціальних програм. Базова частина для монтажу на стіну включена до комплекту поставки. Посібник з установки (без тексту) включений до комплекту поставки.	087H3201
Монтажна рамка ECA 30/31 для монтажу на лицьовій панелі	Для монтажу у вирізаному отворі панелі. Габарит 144 x 96 мм, фактичний вирізаний отвір 139 x 93 мм. Посібник з установки (без тексту) включений до комплекту поставки.	087H3236
ECA 32	Внутрішній модуль розширення з 6 входами (Pt 1000/аналоговий/цифровий). 3 x аналогові (0–10 В) виходи. 4 релейні виходи. Монтуються всередину базової частини ECL 310. Див. окремий технічний опис.	087H3202
ECA 35	Внутрішній модуль розширення з 2 входами (Pt 1000/аналоговий/цифровий). 3 x аналогові (0–10 В) виходи та 4 виходи ШІМ. 4 релейні виходи. Монтуються всередину базової частини ECL 310. Див. окремий технічний опис.	087H3205

Додаткове приладдя:

Тип	Найменування	Кодовий номер
ECA 99	Трансформатор напруги 230 В змін. струму в 24 В змін. струму (35 ВА)	087B1156

**Ключі з програмами роботи ECL**

Тип	Опис типу програми	Вихідні сигнали регулятора	Кодовий номер
A214	<ul style="list-style-type: none"> <li>Регулювання температури повітря (нагрівання / охолодження) у вентиляційних системах. Регулювання температури повітря в повітропроводі/кімнаті. Обмеження температури зворотного теплоносія. Обмеження витрати / потужності. Захист від загоряння та від замерзання, а також функція аварійної сигналізації.</li> <li>Ключ A214 містить програми роботи, які при використанні з ECL Comfort 310, розширюють функціональні можливості (наприклад, додається можливість контролювати роботу обертових теплообмінників).</li> </ul>	2 x трипозиційні, 2 x двопозиційні	087H3811
A217	<ul style="list-style-type: none"> <li>Розширене регулювання температури в контурі ГВП (гарячого водопостачання) з системою завантаження бака-акумулятора та без неї. Керування циркуляційним насосом. Обмеження температури зворотного теплоносія. Захист від замерзання та функція аварійної сигналізації.</li> <li>Ключ A217 містить програми роботи, які при використанні з ECL Comfort 296 / 310, розширюють функціональні можливості (наприклад, додається можливість використання протоколу M-bus).</li> </ul>	1 трипозиційний, 3 двопозиційні	087H3807
A230	<ul style="list-style-type: none"> <li>(A230.1) Погодозалежне регулювання температури теплоносія в системах опалення. Керування циркуляційним насосом. Регулювання кімнатної температури та ковзне обмеження температури зворотного теплоносія. Обмеження витрати / потужності. Компенсація впливу вітру, захист від замерзання, а також функція аварійної сигналізації.</li> <li>(A230.2) Регулювання температури подачі в системі охолодження. Поправка для зовнішньої та кімнатної температур. Обмеження температури зворотного теплоносія.</li> <li>(A230.3) Погодозалежне регулювання температури теплоносія в контурі опалення. Компенсація температури повітря в приміщенні. Компенсація занадто високої відносної вологості. Ковзне обмеження температури зворотного теплоносія. Обмеження потужності / витрати. Компенсація впливу вітру. Функція сигналізації, пов'язана з температурою теплоносія. Відстеження температури в автономному контурі ГВП з регулюванням температури.</li> <li>(A230.4) Погодозалежне регулювання температури теплоносія в контурі опалення. Компенсація температури повітря в приміщенні. Ковзне обмеження температури зворотного теплоносія. Обмеження потужності / витрати. Функція сигналізації, пов'язана з температурою теплоносія і статичним тиском. Відстеження температури в автономному контурі ГВП з регулюванням температури.</li> <li>Ключ A230 містить програми роботи, які при використанні з ECL Comfort 296/310 розширюють функціональні можливості (наприклад, додається можливість використання протоколу M-bus).</li> <li>Ключ із програмами роботи A230 працює в регуляторі ECL Comfort 310, включно з ECA 32, із сигналом керування приводом напругою 0–10 В для регулювального клапана.</li> </ul>	1 трипозиційний, 2 двопозиційні	087H3802
A231	<ul style="list-style-type: none"> <li>Погодозалежне регулювання температури теплоносія в системах нагрівання. Керування роботою двох циркуляційних насосів. Ковзне обмеження температури зворотного теплоносія. Захист від замерзання та функція аварійної сигналізації.</li> <li>Ключ A231 містить програми роботи, які при використанні з ECL Comfort 310, розширюють функціональні можливості, (наприклад, додається можливість контролювати роботу двох насосів підживлення та можливість використання протоколу M-bus).</li> </ul>	1 трипозиційний, 3 двопозиційні	087H3805
A232	<ul style="list-style-type: none"> <li>Погодозалежне регулювання температури теплоносія в контурах нагрівання/охолодження. Автоматичне перемикання між нагріванням і охолодженням. Керування циркуляційним насосом. Компенсація температури точки роси (тільки в режимі охолодження) і компенсація температури поверхні.</li> <li>Ключ A232 містить програми роботи, які при використанні з ECL Comfort 310, розширюють функціональні можливості (наприклад, додається можливість обмеження температури зворотного теплоносія та відокремленого контролю контурів нагрівання й охолодження).</li> </ul>	1 трипозиційний, 3 двопозиційні	087H3812
A237	<ul style="list-style-type: none"> <li>Погодозалежне регулювання температури теплоносія в системах нагрівання. Керування циркуляційним насосом. Регулювання кімнатної температури та ковзне обмеження температури зворотного теплоносія. Обмеження витрати / потужності. Регулювання температури у вторинно підключеному контурі ГВП з системою завантаження бака-акумулятора або з баком-акумулятором із внутрішнім теплообмінником. Додатково — контроль увімкнення / вимкнення контура ГВП з первинно підключеним до мережі баком-акумулятором із внутрішнім теплообмінником. Керування циркуляційним насосом ГВП. Захист від замерзання та функція аварійної сигналізації.</li> <li>Ключ A237 містить програми роботи, які при використанні з ECL Comfort 296 / 310, розширюють функціональні можливості (наприклад, додається можливість використання протоколу M-bus).</li> </ul>	1 трипозиційний, 3 двопозиційні	087H3806
A247	<ul style="list-style-type: none"> <li>Погодозалежне регулювання температури теплоносія в системах нагрівання. Керування циркуляційним насосом. Ковзне обмеження температури зворотного теплоносія. Обмеження витрати / потужності. Регулювання температури в контурі ГВП із системою завантаження бака-акумулятора. Керування циркуляційним насосом ГВП через бак-акумулятор або теплообмінник. Захист від замерзання та функція аварійної сигналізації.</li> <li>Ключ A247 містить програми роботи, які при використанні з ECL Comfort 310, розширюють функціональні можливості (наприклад, додається можливість використання протоколу M-bus і підключення датчика кімнатної температури).</li> </ul>	2 трипозиційні, 3 двопозиційні	087H3808
A260	<ul style="list-style-type: none"> <li>Погодозалежне регулювання температури теплоносія в системах нагрівання. Керування циркуляційним насосом, регулювання кімнатної температури та ковзне обмеження температури зворотного теплоносія в обох незалежних контурах нагрівання. Обмеження витрати / потужності, захист від замерзання та функція аварійної сигналізації.</li> <li>Ключ A260 містить програми роботи, які при використанні з ECL Comfort 296 / 310, розширюють функціональні можливості (наприклад, додається можливість використання протоколу M-bus).</li> </ul>	2 x трипозиційні, 2 x двопозиційні	087H3801

## Ключі з програмами роботи ECL (продовження):

Тип	Опис типу програми	Вихідні сигнали регулятора	Кодовий номер
A266	<ul style="list-style-type: none"> <li>Погодозалежне регулювання температури теплоносія в системах нагрівання. Керування циркуляційним насосом, регулювання кімнатної температури та ковзне обмеження температури зворотного теплоносія.</li> <li>Регулювання температури в контурі ГВП з циркуляцією ГВП. Обмеження температури зворотного теплоносія, ковзний пріоритет ГВП, захист від замерзання та функція аварійної сигналізації. Додатково контроль нагрівання ГВП на основі потреби в ГВП.</li> <li>Ключ A266 містить програми роботи, які при використанні з ECL Comfort 310, розширюють функціональні можливості (наприклад, додається можливість використання протоколу M-bus).</li> <li>Ключ із програмою роботи A266 працює в регуляторі ECL Comfort 310, включно з ECA 32, із сигналом керуванням приводом 0–10 В для регульованих клапанів; виключення: A266.2, контур ГВП</li> </ul>	2 x трипозиційні, 2 x двопозиційні	087H3800
A275	<ul style="list-style-type: none"> <li>Погодозалежне регулювання температури теплоносія в системах опалення з одноступеневим котлом. Один прямиий контур нагрівання та один змішувальний контур. Керування циркуляційними насосами, регулювання кімнатної температури та ковзне обмеження температури зворотного теплоносія.</li> <li>Регулювання температури бака-акумулятора ГВП із внутрішнім теплообмінником. Захист від замерзання та функція аварійної сигналізації.</li> <li>Ключ A275 містить програми роботи, які при використанні з ECL Comfort 310, розширюють функціональні можливості (наприклад, додається можливість забезпечення підтримки багатоступеневих котлів).</li> <li>Ключ із програмою роботи A375 (підтипи A375.4 і A375.5) працює в регуляторі ECL Comfort 310, включно з ECA 32, із сигналом керування приводом напругою 0–10 В для регулювання температури котла.</li> </ul>	1 трипозиційний, 4 двопозиційні	087H3814
A319	<ul style="list-style-type: none"> <li>Погодозалежне регулювання температури теплоносія в контурі опалення або комбінованих контурах опалення/ГВП на основі розширеного регулювання температури бака-акумулятора. Швидкість роботи насоса завантаження регулюється на основі сигналу 0–10 В або ШІМ (широко-імпульсної модуляції). Запобігання випорожненню бака-акумулятора забезпечується відповідно до вбудованої логіки. Перепад тиску підтримується за допомогою циркуляційного насоса з регульованою швидкістю (на основі сигналу керування 0–10 В або ШІМ). Додатково — ковзне обмеження температури зворотного теплоносія. Релейні виходи для забезпечення потреб у нагріві бака-акумулятора; сигнал перемикачів для дистанційного встановлення необхідної температури теплоносія. Функції сигналізації, пов'язані з температурою теплоносія і бака-акумулятора.</li> </ul>	1 або 2 x 3-позиційні, 4 x 2-позиційні, 2 x 0–10 В або ШІМ	087H3847
A333	<ul style="list-style-type: none"> <li>Погодозалежне регулювання температури теплоносія в системі нагрівання. Увімкнення або вимкнення циркуляційних насосів (1 або 2), керування їхньою швидкістю та ковзне обмеження температури зворотного теплоносія. Обмеження витрати / потужності. Захист від замерзання та функція аварійної сигналізації. Увімкнення або вимкнення насосів підживлення (1 або 2) та керування їхньою швидкістю. Керування баком-акумулятором підживлення. Функція зменшення тиску. Моніторинг температури й тиску. Захист від замерзання та функція аварійної сигналізації.</li> </ul>	1 трипозиційний, 7 двопозиційних* або 1 пристрій управління з напругою 0–10 В*, 7 двопозиційних*	087H3818
A361	<ul style="list-style-type: none"> <li>Погодозалежне регулювання температури теплоносія у двох контурах нагрівання. Регулювання температури теплоносія, що залежить від температури подачі. Керування роботою двох циркуляційних насосів. Ковзне обмеження температури зворотного теплоносія. Обмеження витрати / потужності. Функція підживлення. Захист від замерзання та функція аварійної сигналізації.</li> </ul>	2 трипозиційні, 7 двопозиційних*	087H3804
A362	<ul style="list-style-type: none"> <li>Погодозалежне регулювання температури теплоносія в контурі опалення або комбінованих контурах опалення/ГВП, на основі розширеного каскадного регулювання 2 теплообмінників (HEX). Враховуються характеристики регульованого клапана та витрату в контурі HEX, що не використовується, можна зупинити. Додатково — ковзне обмеження температури зворотного теплоносія. Можна встановити заплановане перемикачів для інверсійних каскадів (HEX-1 – HEX-2 і HEX-2 – HEX-1). Доступні сигнали перемикачів для пуску HEX-1 і HEX-2. Можна використовувати сигнал на основі протоколу M-Bus для обмеження витрати/ ергії. До 6 теплообмінників можуть бути регульовані в каскадному режимі за допомогою 1, 2 або 3 регуляторів ECL Comfort 310, кожен із яких оснащено ключем із програмою роботи A362; регулятори ECL з'єднані між собою за допомогою шини ECL 485 Bus. Функції сигналізації, пов'язані з витратою і температурою теплоносія.</li> </ul>	2 x 3-позиційні, 2 x 0–10 В, 3 x 2-позиційні	087H3845
A367	<ul style="list-style-type: none"> <li>Погодозалежне регулювання температури теплоносія у двох контурах нагрівання. Керування циркуляційним насосом. Регулювання кімнатної температури та ковзне обмеження температури зворотного теплоносія. Обмеження витрати / потужності.</li> <li>Регулювання температури у вторинно підключеному контурі ГВП з системою завантаження бака-акумулятора або з баком-акумулятором із внутрішнім теплообмінником. Додатково — контроль увімкнення / вимкнення контура ГВП з первинно підключеним до мережі баком-акумулятором із внутрішнім теплообмінником. Керування циркуляційним насосом ГВП. Захист від замерзання та функція аварійної сигналізації.</li> </ul>	2 трипозиційні, 5 двопозиційних	087H3813
A368	<ul style="list-style-type: none"> <li>Погодозалежне регулювання температури теплоносія в контурі нагрівання. Регулювання температури теплоносія, що залежить від температури подачі. Керування роботою двох циркуляційних насосів. Ковзне обмеження температури зворотного теплоносія. Обмеження витрати / потужності. Обмеження витрати / потужності та функція підживлення.</li> <li>Регулювання температури в контурі ГВП з циркуляцією ГВП, обмеження температури зворотного теплоносія, ковзний пріоритет ГВП. Захист від замерзання та функція аварійної сигналізації.</li> </ul>	2 трипозиційні, 5 двопозиційних	087H3803
A376	<ul style="list-style-type: none"> <li>Погодозалежне регулювання температури теплоносія у двох контурах нагрівання. Керування циркуляційним насосом. Регулювання кімнатної температури та ковзне обмеження температури зворотного теплоносія. Обмеження витрати / потужності.</li> <li>Регулювання температури в контурі ГВП з циркуляцією ГВП, обмеження температури зворотного теплоносія, ковзний пріоритет ГВП. Додатково контроль нагрівання ГВП на основі потреби в ГВП. Захист від замерзання та функція аварійної сигналізації.</li> </ul>	3 трипозиційні, 5 двопозиційних або 3 пристрої управління з напругою 0–10 В*, 5 двопозиційних	087H3810

\* Потрібен модуль ECA 32

Ключі з програмами роботи ECL (продовження):

Тип	Опис типу програми	Вихідні сигнали регулятора	Кодовий номер
A377	<ul style="list-style-type: none"> <li>Погодозалежне регулювання температури теплоносія у двох контурах нагрівання. Керування циркуляційним насосом. Регулювання кімнатної температури та ковзне обмеження температури зворотного теплоносія. Обмеження витрати / потужності.</li> <li>Регулювання температури в контурі ГВП з системою завантаження бака-акумулятора або з баком-акумулятором із внутрішнім теплообмінником. Керування циркуляційним насосом ГВП. Додатково регулювання температури нагрівання ГВП. Захист від замерзання та функція аварійної сигналізації.</li> </ul>	3 трипозиційні, 5 двопозиційних	087H3817
A390	<ul style="list-style-type: none"> <li>Погодозалежне регулювання температури теплоносія в контурах опалення (до 3). Компенсація кімнатної температури та ковзне обмеження температури зворотного теплоносія. Контури опалення працюють незалежно паралельно або контури 2 і 3 після контуру 1.</li> <li>Регулювання температури теплоносія в контурах опалення (до 3). Компенсація температури повітря в приміщенні та обмеження температури зворотного теплоносія. Контури охолодження працюють незалежно паралельно або контури 2 і 3 1.</li> <li>Регулювання температури контура завантаження бака ГВП.</li> <li>Регулювання температури нагрівання ГВП. Обмеження температури зворотного теплоносія. Можливість пріоритету ГВП. Функції сигналізації, пов'язані з температурою теплоносія. Додаткове керування клапанами з електроповіднею за допомогою аналогових сигналів, 0 – 10 В, (лише 3 контури опалення).</li> </ul>	3 x 3-позиційні, 3 x 0–10 В, 5 x 2-позиційних	087H3815

Кожен із вищевведених кодів номерів включає 1 ключ із програмами роботи, 1 інструкцію з монтажу та 1 комплект багатомовних посібників користувача.

Датчики температури Pt 1000 (IEC 751B, 1000 Ом / 0 °C):

Тип	Найменування	Кодовий номер
ESMT	Датчик температури зовнішнього повітря	084N1012
ESM-10	Датчик кімнатної температури	087B1164
ESM-11	Датчик температури поверхні труби	087B1165
ESMB-12	Універсальний датчик температури	087B1184
ESMC	Датчик температури поверхні труби включно з кабелем завдовжки 2 м	087N0011
ESMU-100	Занурювальний датчик, 100 мм, мідь	087B1180
ESMU-250	Занурювальний датчик, 250 мм, мідь	087B1181
ESMU-100	Занурювальний датчик, 100 мм, нержавіюча сталь	087B1182
ESMU-250	Занурювальний датчик, 250 мм, нержавіюча сталь	087B1183
Додаткове приладдя та запасні частини:		
Гільза	Занурювальна, нержавіюча сталь, 100 мм, для датчиків ESMU-100, мідь (087B1180)	087B1190
Гільза	Занурювальна, нержавіюча сталь, 250 мм, для датчиків ESMU-250, мідь (087B1181)	087B1191
Гільза	Занурювальна, нержавіюча сталь, 100 мм, для датчиків ESMB-12, (087B1184)	087B1192
Гільза	Занурювальна, нержавіюча сталь, 250 мм, для датчиків ESMB-12, (087B1184)	087B1193

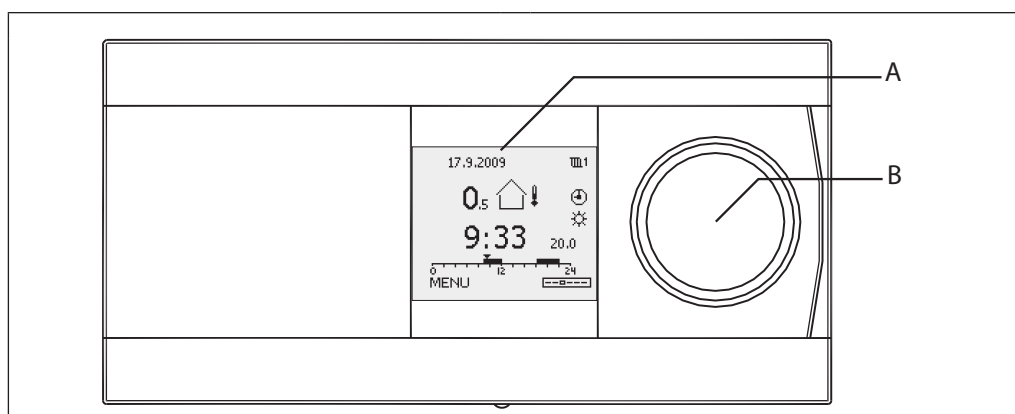
Типове замовлення, типи:

Регулятор ECL Comfort	Базова частина	Ключ з програмами роботи	Блок дистанційного керування	Датчики температури	Приводи / клапани
ECL 310, 230 В змін. струму ECL 310 В, 230 В змін. струму ECL 310, 24 В змін. струму	для ECL 310	A2xx A3xx	ECA 30 ECA 31	ESMT (зовнішня температура) ESM-11 (поверхня труби) ESMC (поверхня труби) ESMU (занурювальний) ESM-10 (кімнатна температура) ESMB-12 (універсальний)	Див. спеціальну документацію

Посилання, додаткові продукти / програмне забезпечення:

ECL Portal	Доступ до ECL Comfort 310 можна отримати через браузер. Після створення облікового запису доступ до ECL Comfort 310 можна також отримати зі смартфона.	Див. окремий технічний опис
ECL Tool	Програмне забезпечення для ноутбука. Підключіть ECL Comfort 210 / 296 / 310 безпосередньо до ноутбука, щоб, наприклад, переглянути список параметрів і звіти про введення в експлуатацію.	Завантажується з Інтернету
OPC-сервер	Для ECL Comfort 310 (Modbus або з'єднання TCP Ethernet).	Див. окремий технічний опис. Завантажується з інтернету.

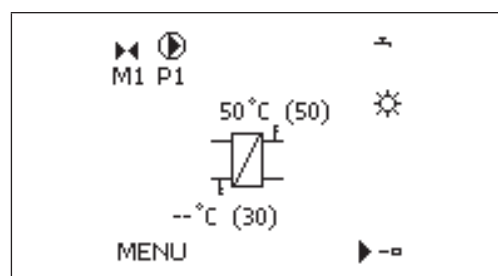
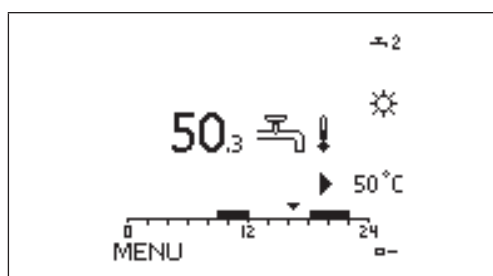
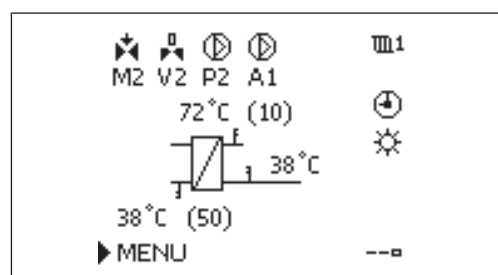
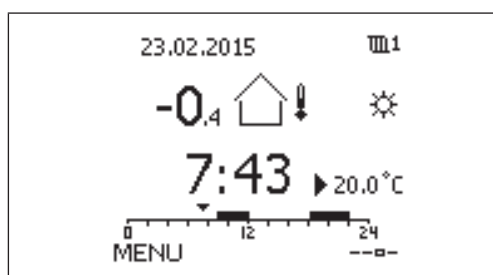
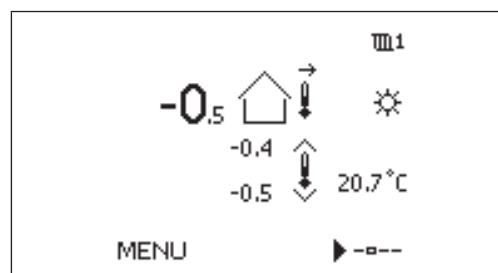
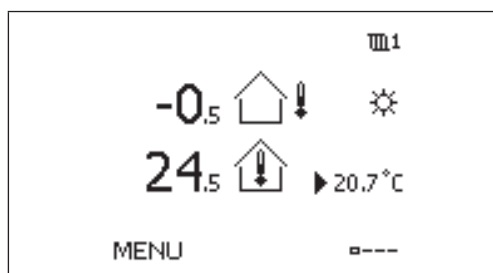
## Експлуатація



Монохромний графічний дисплей (А), на якому відображаються всі значення температури, а також інформація про стан систем. За його допомогою можна налаштувати параметри керування. Дисплей має підсвічування. Вибирати можна різні головні екрани дисплея. Переміщення, перегляд і вибір необхідного пункту в меню регулятора здійснюється за допомогою багатофункціональної поворотної кнопки (В).

БДК ECA 30/31 використовуються для дистанційного налаштування та ручного керування електронним регулятором ECL Comfort. За допомогою вбудованого датчика кімнатної температури регулятор може відкоригувати значення температури теплоносія, щоб забезпечити постійну температуру всередині приміщення в комфортному режимі та режимі зниженого енергозбереження. Керуванням модулем ECA 30/31, як і регулятором ECL Comfort 310, здійснюється за допомогою поворотної кнопки та дисплея з підсвічуванням.

Приклади головних екранів дисплея:



## Функції

### Загальні функції:

- Регулятор ECL Comfort 310 має всі необхідні функції сучасного електронного регулятора температури для систем опалення та ГВП.
- Регулятор можна використовуватися як керуючий або керований пристрій у системах регуляторів ECL Comfort 210/310 із конфігурацією «керуючий/керований».
- Ключ із програмами роботи ECL містить програмне забезпечення для зручного налаштування. За потреби оновлення програмного забезпечення регулятора може виконуватися автоматично.
- Крім стандартних функцій, регулятор ECL Comfort 310 має функції реєстрації даних і аварійної сигналізації.
- Годинник реального часу здійснює автоматичний перехід між літнім і зимовим часом, а також щотижневим графіком і графіком святкових днів.
- У більшості програм доступна функція захисту привода, яка забезпечує стабільне керування регулювальним клапаном із електроприводом, а також подовжує строк його служби. У періоди з відключеним нагріванням регулювальний клапан із електроприводом виконує тренувальні запуски, щоб уникнути блокування.
- Керування за розкладом (режим «Комфорт» або «Економ» (Економ)) залежить від тижневої програми. Програма святкових днів дає змогу вибирати дні з режимом «Комфорт» або «Економ» (Економ).
- Регулятор ECL Comfort 310 може приймати імпульси від лічильників тепла або витратомірів та обмежувати на їхній основі обсяги теплової енергії або витрати. Крім того, дані від лічильника тепла або витратоміра можуть надходити через підключення M-bus.
- У багатьох програмах роботи налаштовані датчики тиску з вхідним сигналом 0–10 В, які дають змогу вимірювати тиск. Параметри вимірювання встановлюються в електронному регуляторі.
- У деяких програмах роботи доступна можливість налаштування цифрових входів. Цю функцію можна використовувати для зовнішнього перемикачів режимів «Комфорт» або «Економ» (Економ), а також для реагування на сигнал від реле потоку.
- Параметри керування, зони пропорційності (Хр), постійної інтегрування (Тп), часу роботи регулювального клапана з електроприводом і нейтральної зони (Nz) налаштовуються окремо для кожного виходу (трипозиційне керування).
- Роботу регулювальних клапанів з електроприводом в однакових програмах можна контролювати за допомогою сигналу 0–10 В.
- Кілька програм роботи мають функцію контролю підживлення та (або) керування роботою двох циркуляційних насосів.
- Деякі програми роботи можуть регулювати швидкість роботи циркуляційних насосів за допомогою сигналу з напругою 0–10 В або ШІМ.

### Функції нагрівання:

- Графік нагрівання (співвідношення між температурою зовнішнього повітря та необхідною температурою теплоносія) налаштовується за допомогою введення шести координатних точок або значення нахилу графіка. Можна задати максимальне та мінімальне обмеження необхідної температури теплоносія.
- У деяких підтипах програм (наприклад, A337, A347, A367, A375 і A377) необхідну температуру теплоносія можна задати через подачу напруги в діапазоні 0–10 В.
- Обмеження температури зворотного теплоносія може залежати від температури зовнішнього повітря або мати фіксоване значення.
- Функція відключення нагрівання може вимикати опалення та зупинити роботу циркуляційного насоса при високій температурі зовнішнього повітря.
- Залежно від кімнатної температури регулятор ECL Comfort 310 може коригувати необхідну температуру теплоносія, щоб підвищувати рівень комфорту.
- Функція оптимізації гарантує вмикання нагрівання в задані періоди (що нижча температура зовнішнього повітря, то раніше вмикається опалення).
- Функція часу прогрівання забезпечує плавне ввімкнення опалення (системи централізованого тепlopостачання).
- Функція прискореного прогрівання забезпечує різке ввімкнення опалення (системи з котлом).
- Циркуляційний насос керується залежно від потреби в нагріванні та для захисту від замерзання. У періоди з відключеним нагріванням циркуляційний насос виконує тренувальні запуски, щоб уникнути блокування.
- Режим енергозбереження надає дві переваги:
  - зниження температури теплоносія на фіксоване значення або залежно від температури зовнішнього повітря (що нижча температура зовнішнього повітря, то менше зниження температури);
  - відключення опалення з активним захистом від замерзання.

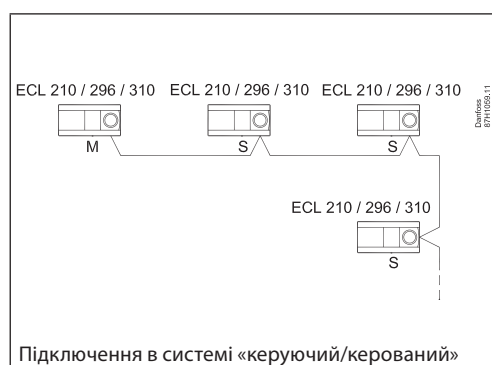
### Функції ГВП:

- Функція автоматичного налаштування параметрів регулювання постійної температури ГВП вбудована в програми A217, A266, A368 і A376. Проте ця функція працює тільки з клапанами, які підтримують автоматичне налаштування, наприклад із розподільними клапанами Danfoss типу VB 2 та VM 2, а також логарифмічними клапанами VF і VFS.
- Антибактеріальну функцію можна вмикати за розкладом.
- Контур нагрівання може мати ковзний пріоритет ГВП.

## Комунікації (Зв'язок)

### Електронний регулятор ECL Comfort 310 оснащений:

- Шиною **ECL 485**, без гальванічної розв'язки, для закритого обміну інформацією між БДК, керуючими та керованими пристроями.
- Шиною **RS 485**, з гальванічною розв'язкою, для обміну інформацією за протоколом Modbus для систем SCADA.
- Шиною **M-bus**, без гальванічної розв'язки, для обміну інформацією з лічильниками через M-bus.
- **USB**, тип B, для підключення ECL Tool (програмного забезпечення для ПК).
- **Ethernet**, RJ 45, для обміну інформацією за протоколом TCP/IP в Інтернет (портал ECL)





**Мови**

Інтерфейс меню доступний приблизно 22 мовами. Див. список мов.

Крім того, разом із вибраною мовою завжди завантажується англійська.

**Загальні дані**

Характеристики регулятора ECL Comfort і БДК:

	<b>ECL Comfort 310/310 B</b>	<b>ECA 30 / 31:</b>
Температура навколишнього середовища	від 0 °C до 55 °C	
Температура зберігання та транспортування	від -40 до 70 °C	
Встановлення	Слід уникати встановлення в місцях, де існує ризик конденсації (запотівання)	
Монтаж	Встановлювати на вертикальній стіні та повертати в горизонтальному напрямку або на DIN-рейці (35 мм)	Встановлювати на вертикальній стіні та повертати в горизонтальному напрямку або в отворі в панелі
Під'єднання	Клеми в базовій частині	Клеми в базовій частині
Кількість входів	Усього 8: 6 датчиків температури 4*) датчики Pt 1000, цифрові, аналогові або імпульсні входи	-
Тип датчика температури	Pt 1000 (1000 Ом за 0 °C), IEC 751B Діапазон: від -60 до 150 °C	Альтернатива вбудованому датчику кімнатної температури: Pt 1000 (1000 Ом за 0 °C), IEC 751B
Цифровий вхід	Напруга до 12 В Активація цифрового входу здійснюється за допомогою сухого перемикача /контакту.	-
Аналоговий вхід	0–10 В, роздільна здатність 9 біт	-
Імпульсний вхід, діапазон частоти імпульсів (вибрані програми)	Для контролю: 0,01–200 Гц Для обмеження: мінімальна частота 1 Гц (рекомендовано) і регулярні імпульси для забезпечення стійкого контролю.	-
Вага	0,46 / 0,42 кг	0,14 кг
Дисплей (тільки ECL Comfort 310 і ECA 30/31)	Графічний монохромний із підсвічуванням 128 x 96 точок Режим роботи дисплея: чорний фон, білий текст	
Налаштування (тільки ECL Comfort 310 і ECA 30/31)	Поворотна кнопка з інтуїтивним натисканням	
Налаштування (ECL Comfort 310 B)	ECA 30 / 31:	
Реєстрація даних	До 10 днів для 14 параметрів	
Мін. період збереження дати й часу	72 години	-
Резервне копіювання параметрів налаштування й даних	Флеш-пам'ять	Флеш-пам'ять
Клас захисту корпусу	IP 41	IP 20
Маркування  відповідно до стандартів	EMC (Директива ЄС щодо електромагнітної сумісності) LVD (Директива ЄС щодо низьковольтного обладнання) RoHS (Директива ЄС щодо обмеження шкідливих речовин)	
Контроль температури	Відповідає вимогам стандарту EN 60730	

\*) налаштовується при завантаженні програми роботи.

**Ключі з програмами роботи ECL:**

Тип сховища	Флеш-пам'ять
Сегментація	Частина 1: дані програми роботи, незмінна Частина 2: заводські налаштування, незмінна Частина 3: оновлення програмного забезпечення регулятора ECL Comfort, незмінна Частина 4: користувацькі налаштування, змінна
Програми	Ключі A2xx можна використовувати в регуляторах ECL Comfort 210 і ECL Comfort 310 Ключі A3xx можна використовувати тільки в регуляторах ECL Comfort 310
Функція блокування	Коли ключ не вставлений до регулятора ECL Comfort, усі налаштування регулятора можна переглядати, але не можна змінювати.
Мови меню	Інтерфейс меню доступний приблизно 22 мовами. Див. список мов.

**Характеристики шини зв'язку ECL 485:**

Призначення	Для внутрішнього використання з регуляторами ECL Comfort 210/296/310 і ECA 30/31. (запатентована шина Danfoss)
Під'єднання	Клеми в базовій частині Без гальванічної розв'язки
Тип кабелю	Екранований кабель, 2 кручені пари, Мін. переріз: 0,22 мм (AWG 24). Приклади: LiYCY 2 × 2 × 0,25 мм <sup>2</sup> (AWG 24) або CAT5 Ethernet
Макс. загальна довжина кабелів (кабелі датчиків + кабель шини)	Усього 200 м (включно з кабелями датчиків)
Макс. кількість підключених керованих регуляторів ECL	Пристроїв з унікальною адресою (1–9): 9 Пристроїв з адресою «0»: 5
Макс. кількість підключених блоків дистанційного керування	2
Дані, що передає керуючий регулятор	Date Час Температура зовнішнього повітря Необхідна кімнатна температура Сигнал пріоритету ГВП
Дані, що передає адресований керований регулятор	Необхідна температура теплоносія від кожного контура
Дані, що передає ECA 30/31	<ul style="list-style-type: none"> <li>• Фактична та необхідна кімнатна температура</li> <li>• Режим перемикача функцій</li> <li>• (ECA 31) Відносна вологість</li> </ul>

**Характеристики зв'язку по протоколу Modbus:**

Призначення	Для SCADA-систем
Під'єднання	Клеми 34 та 35 у базовій частині. Необхідно підключити еталонний Modbus (клема 36). 3 гальванічною розв'язкою (500 В).
Протокол	Modbus RTU
Тип кабелю	Екранований кабель, 2 кручені пари + земля (GND). Мін. переріз: 0,22 мм <sup>2</sup> (AWG 24). Приклад: LiYCY 2 × 2 × 0,25 мм <sup>2</sup> (AWG 24)
Макс. довжина кабелю шини	1200 м (залежно від типу кабелю та установки).
Швидкість зв'язку	Напівдуплексний обмін 9,6 кбіт/с (за замовчуванням) / 19,2 кбіт/с / 38,4 кбіт/с
Послідовний режим	8 біт даних, контроль парності та 1 стоп-біт.
Мережа	Відповідно до процедури, описаної в посібнику з упрощення послідовної лінії Modbus (версія 1.0).

**Характеристики зв'язку по протоколу M-bus:**

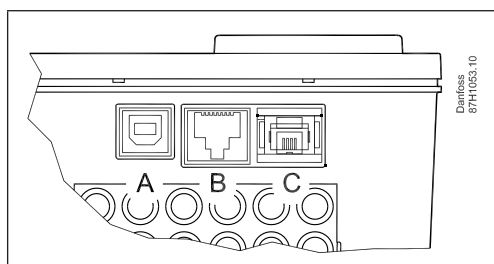
Призначення	Підключення до лічильників тепла, максимально до 5
Під'єднання	Клеми 37 та 38 у базовій частині. Без гальванічної розв'язки
Контролер M-Bus відповідно до	DS/EN 1434-3: 1997
Тип кабелю	2 × 0,8 мм <sup>2</sup> Приклад: JY(St)Y 2 × 0,8 мм <sup>2</sup> (не кручена пара)
Макс. довжина кабелю	50 м
Швидкість передачі даних	300 бод (можна змінювати)
Час оновлення	60 с (можна змінювати)
Функція шлюзу	Дає змогу порталу ECL Portal безпосередньо зчитувати показники лічильників енергії
Лічильники тепла, що підтримуються	Infocal 6 і багато інших марок і типів. Інформація про показники інших лічильників тепла за запитом
Передані дані з лічильника тепла	Залежить від типу лічильника тепла: <ul style="list-style-type: none"> <li>• Температура теплоносія в первинному контурі</li> <li>• Температура зворотного теплоносія в первинному контурі</li> <li>• Фактична витрата / накопичене значення витрати</li> <li>• Фактичне споживання тепла / енергії</li> <li>• Накопичене значення теплової енергії</li> </ul>
Рекомендації:	Компанія Danfoss рекомендує використовувати лічильники тепла з живленням від мережі 230 В змін. струму

**Характеристики зв'язку через USB:**

Клас комунікаційних пристроїв (CDC) USB	Для цілей обслуговування (щоб операційна система Windows розпізнала ECL як віртуальний порт COM, необхідний драйвер Windows)
Modbus через USB	Подібно до послідовного Modbus, але зі скороченим часом
Підключення, тип кабелю	Стандартний кабель USB (USB A ----- USB B)

## Характеристики зв'язку по протоколу Ethernet (Modbus/TCP):

Призначення	Для SCADA-систем
Під'єднання	Гніздовий роз'єм RJ45
Протокол	Modbus/TCP
Тип кабелю	Стандартний кабель Ethernet (CAT5)
Макс. довжина кабелю шини	Відповідно до стандарту Ethernet
Автоматичне визначення переходу	Активоване
Стандартна адреса Ethernet (IP-адреса)	192.168.1.100
Номер порту	502 (порт Modbus/TCP)
Кількість з'єднань	1
Безпека	Має забезпечуватися інфраструктурою мережі Ethernet



Порт А: USB (гніздовий роз'єм типу В)  
 Порт В: Ethernet (Інтернет) (RJ45, гніздовий роз'єм)  
 Порт С: ключ із програмами роботи ECL

## Список мов

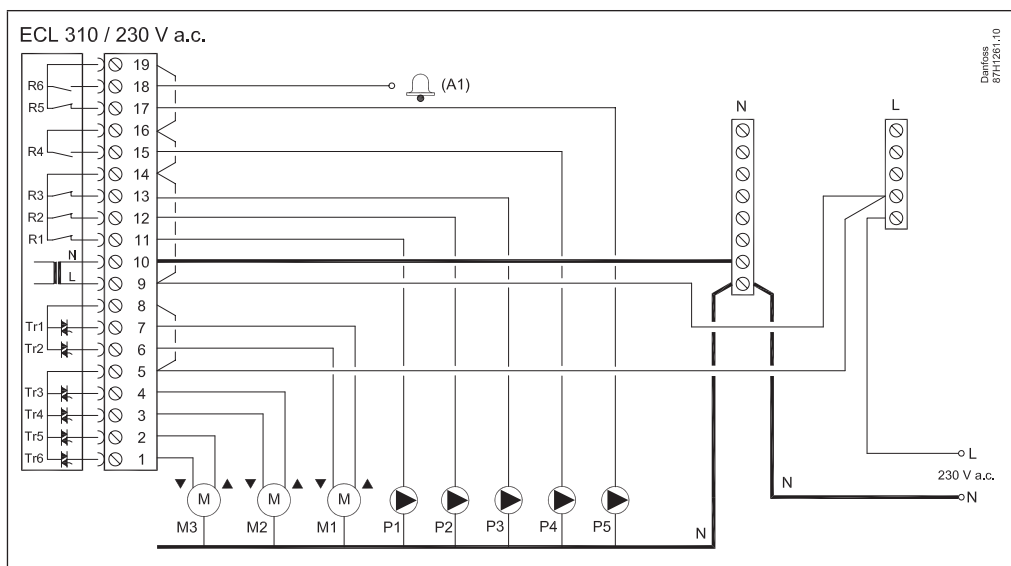
Болгарська	Естонська	Латвійська	Словацька
Хорватська	Фінська	Литовська	Словенська
Чеська	Французька	Польська	Іспанська
Данська	Німецька	Румунська	Шведська
Нідерландська	Угорська	Російська	
Англійська	Італійська	Сербська	

Під час завантаження програми завантажується вибрана мова + англійська.

## Порівняння з ECL Comfort 210/296

	ECL Comfort 310	ECL Comfort 210	ECL Comfort 296
Зв'язок за протоколом M-bus	Так	Ні	Так
З'єднання Modbus	Так, з гальванічною розв'язкою	Так, без гальванічної розв'язки	Так, з гальванічною розв'язкою
Ethernet	Так, з'єднання RJ45, Modbus/TCP. Для рішень SCADA й ECL Portal	Ні	Так, з'єднання RJ45, Modbus/TCP. Для рішень SCADA й ECL Portal
Кількість входів	10	8	8
Кількість виходів реле	6	4	4
Кількість виходів для привода клапана	3 x 3-позиційних	2 x 3-позиційних	2 x 3-позиційних
Можливість збільшення кількості входів / виходів	Так, ECA 32, монтується всередину базової частини. <ul style="list-style-type: none"> <li>• 6 входів</li> <li>• 2 імпульсні входи</li> <li>• 3 аналогові виходи (0–10 В)</li> <li>• 4 реле</li> </ul> Альтернативний варіант, ECA 35: <ul style="list-style-type: none"> <li>• 2 входи</li> <li>• 2 імпульсні входи</li> <li>• 3 аналогові виходи (0–10 В)</li> <li>• 4 виходи ШІМ</li> <li>• 4 реле</li> </ul>	Ні	Ні
Ключі з програмами роботи	A2xx і A3xx	A2xx	A2xx
Розміри передньої панелі (Ш x В, мм)	220 x 110	220 x 110	144 x 96
Напруга живлення	230 В і 24 В	230 В	230 В

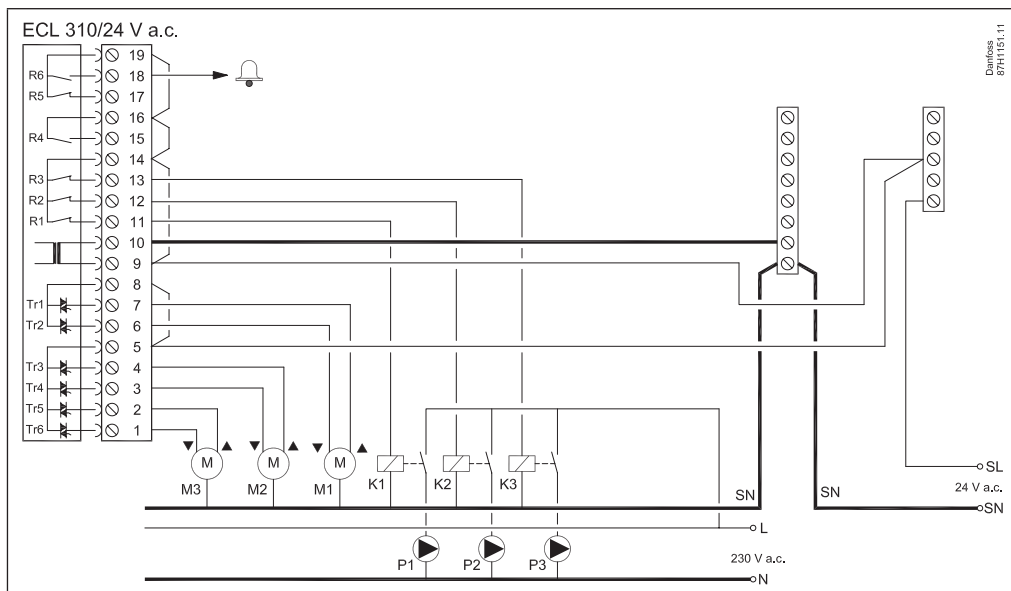
**Електричні з'єднання:  
230 В змін. струму**



Приклад схеми електричних з'єднань ECL Comfort 310

Напруга живлення	230 В змін. струму, 50 Гц
Діапазон напруги	207–244 В змін. струму (IEC 60038)
Споживання енергії	5 ВА
Макс. навантаження на виходах реле	4 (2) А, 230 В змін. струму (4 А для резистивного навантаження, 2 А для індуктивного навантаження)
Макс. навантаження на симісторних виходах приводів	0,2 А, 230 В змін. струму

**Електричні з'єднання:  
24 В змін. струму**

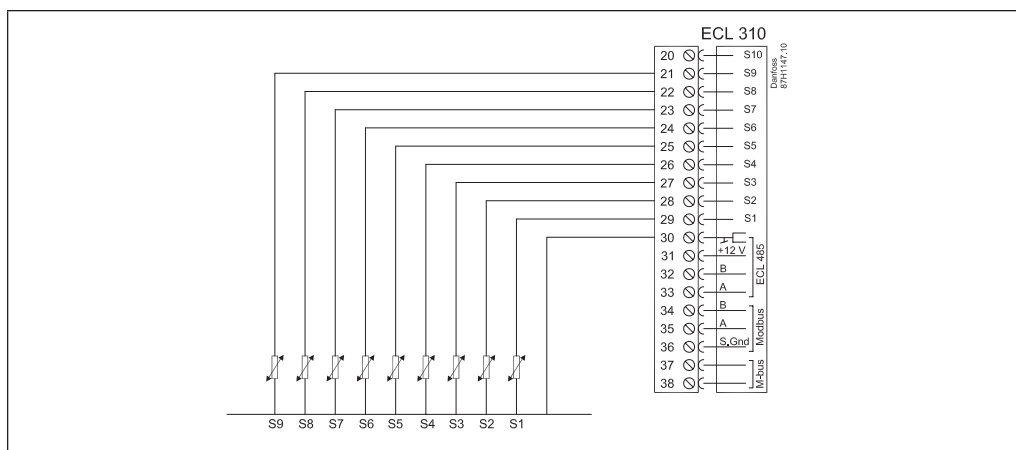


Приклад схеми електричних з'єднань ECL Comfort 310

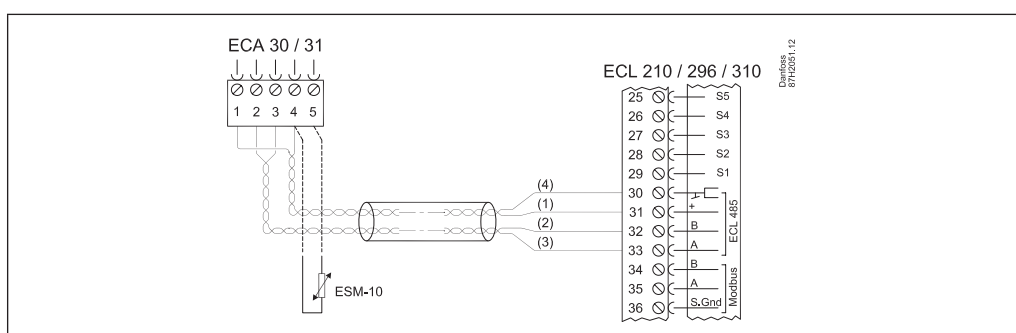
Не під'єднуйте компоненти з напругою ~ 230 В змін. струму безпосередньо до електронного регулятора з напругою ~ 24 В змін. струму. Використовуйте допоміжні реле (K) для відокремлення ~ 230 В змін. струму від ~ 24 В змін. струму.

Напруга живлення	24 В змін. струму, 50 Гц
Діапазон напруги	21,6–26,4 В змін. струму (IEC 60038)
Споживання енергії	5 ВА
Макс. навантаження на виході реле	4 (2) А, 24 В змін. струму (4 А для резистивного навантаження, 2 А для індуктивного навантаження)
Макс. навантаження на симісторних виходах приводів	1 А, 24 В змін. струму

**Електричні з'єднання:  
вхідні сигнали**



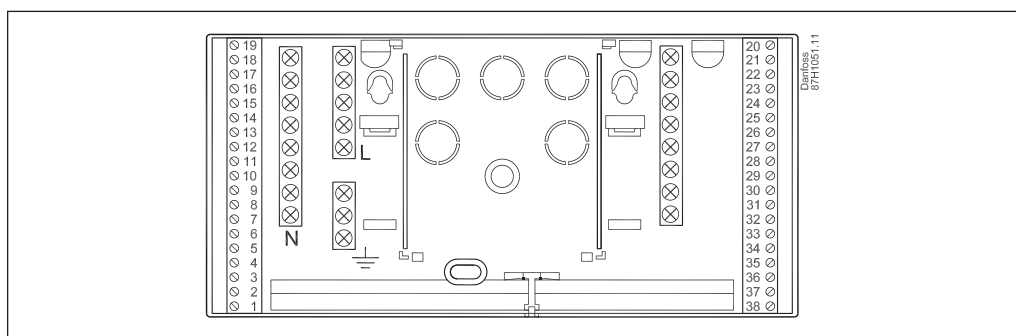
**Електричні з'єднання:  
блок дистанційного  
керування ECA 30/31**



Електричні з'єднання ECL Comfort 310/310 B та ECA 30/31

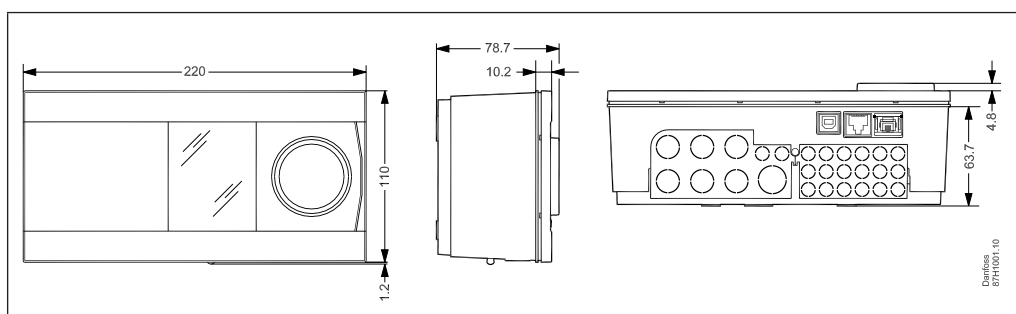
Напруга живлення	По шині зв'язку ECL 485
Споживання енергії	1 ВА
Зовнішній датчик кімнатної температури	Pt 1000 (ESM-10), замінює вбудований датчик кімнатної температури
Тільки ECA 31	Містить датчик вологості, що використовується в певних програмах

**Базова частина**

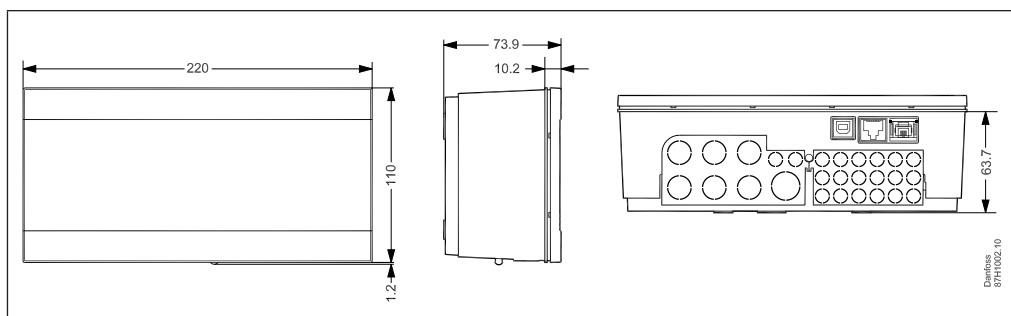


Базова частина ECL Comfort 310 (можна також використовувати для ECL Comfort 210).

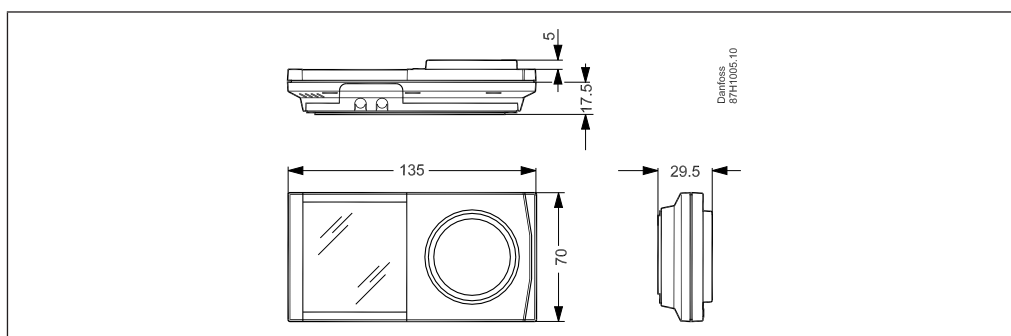
**Габарити**



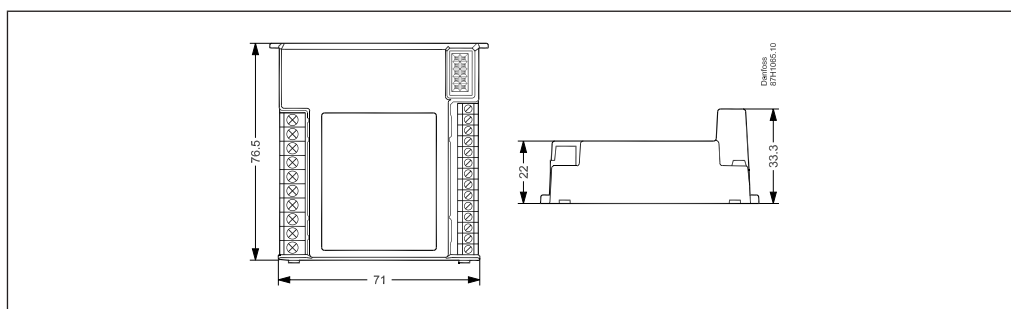
ECL Comfort 310



ECL Comfort 310B

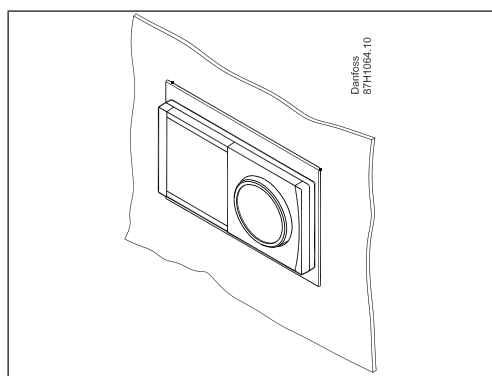


ECA 30 / 31



ECA 32

**Вирізаний отвір у ECA 30/31 для монтажу на лицьовій панелі**



У вирізаний отвір (139 × 93 мм) встановлюється рамка (кодовий номер 087H3236), а потім ECA 30 / 31.

**Тендерна інформація:****Електронний регулятор для систем тепlopостачання та гарячого водопостачання****1a**

Електронний погодний компенсатор для регулювання температури теплоносія в системах тепlopостачання та гарячого водопостачання.

Поворотно-натискна кнопка, графічний дисплей із підсвічуванням і меню з інтерфейсом національними мовами.

Регулятор може працювати з кількома програмами, завантаженими за допомогою програмних ключів.

**1b**

- Налаштування графіка нагрівання за допомогою шести координат або значення нахилу графіка.
- Обмеження температури теплоносія.
- Компенсація кімнатної температури та керування періодами комфорту / енергозбереження за тижневим графіком.
- Графік святкових днів.
- Обмеження температури зворотного теплоносія фіксованим значенням (ГВП) або залежно від температури зовнішнього повітря (опалення).
- Керування насосом залежно від потреби в нагріванні та для захисту від замерзання.
- Функція аварійної сигналізації та архівні зображення для всіх датчиків.
- Ручне налаштування окремих виходів.
- Зв'язок: M-bus (до 5 метрів), Modbus, Ethernet (напр. інтернет-з'єднання до ECL Portal), ECL 485 (внутрішнє передавання даних).
- Підключення для введення в експлуатацію / обслуговування через ПК
- 6 входів датчиків температури (Pt 1000).
- 4 налаштовувані входи, пов'язані з програмою.
- 6 виходів реле.
- 3 пари електронних виходів для забезпечення безшумної роботи регульовального клапана з електроприводом.

Блок дистанційного керування ECA 30/31:

- Поворотно-натискна кнопка, графічний дисплей із підсвічуванням
- Вбудований датчик температури зовнішнього повітря
- Вбудований датчик відносної вологості (тільки для ECA 31).

Модуль розширення ECA 32 забезпечує:

- 6 додаткових входів із можливістю налаштування;
- 2 лічильники імпульсів;
- 4 виходи реле;
- 3 аналогові виходи.

Модуль розширення ECA 35 забезпечує:

- 2 додаткові входи з можливістю налаштування;
- 2 лічильники імпульсів;
- 4 виходи реле;
- 3 аналогові виходи.
- 4 виходи ШІМ

**1c**

Основні дані:

- Напруга живлення, 230 В змін. струму, 50 Гц: ECL 310 і ECL 310 B
- Напруга живлення, 24 В змін. струму, 50 Гц: ECL 310
- Споживання енергії: макс. 5 ВА
- Температура навколишнього середовища: від 0 °С до 55 °С
- Температура зберігання: від -40 °С до 70 °С

**2**

Характеристики обладнання:

- Клас захисту: IP 41
- Вбудована система монтажу за допомогою DIN-рейки
- Габарити (включно з базовою частиною), Д\*Ш\*В, 220\*110\*80 мм
- Кодовий номер замовлення: ECL Comfort 310, 230 В: 087H3040
- Кодовий номер замовлення: ECL Comfort 310 B, 230 В: 087H3050
- Кодовий номер замовлення: ECL Comfort 310, 24 В: 087H3044
- Кодовий номер замовлення: Базова частина для регуляторів ECL Comfort 310/310B: 087H3230
- Кодовий номер замовлення: ECA 30: 087H3200
- Кодовий номер замовлення: ECA 31: 087H3201
- Кодовий номер замовлення: ECA 32: 087H3202
- Кодовий номер замовлення: ECA 35: 087H3205
- Кодовий номер замовлення ключа з програмою роботи залежить від потрібної програми



Додаткова документація щодо ECL Comfort 310, модулів і додаткового приладдя доступна на сайті <http://heating.danfoss.com/> або <http://store.danfoss.com/>

**ТОВ з іі «Данфосс ТОВ»**

Тепловий напрямок • danfoss.ua • E-mail: uacs@danfoss.com

+380 800 800 144 (безкоштовно з мобільних та стаціонарних телефонів України)

---

Компанія Danfoss не несе відповідальності за можливі помилки в каталогах, брошурах чи інших друкованих матеріалах. Компанія Danfoss зберігає за собою право вносити зміни в свою продукцію без попередження. Це положення поширюється також на вже замовлені продукти, але за умов, що внесення таких змін не спричиняє необхідності внесення змін в уже погоджені специфікації. Всі торгові марки в цьому матеріалі є власністю відповідних компаній. Danfoss і логотип Danfoss – це торгові марки компанії Danfoss A/S. Авторські права захищені.

---