

Технічний опис

H-подібні запірні клапани RLV-KS для радіаторів із вмонтованим термостатичним клапаном

- для двотрубних систем опалення
- для відключення радіатора

Область застосування



H-подібні запірні клапани RLV-KS призначені для підключення опалювальних приладів із нижнім розташуванням приєднувальних штуцерів із міжосьовою відстанню 50 мм до розвідних трубопроводів горизонтальних двотрубних систем опалення.

За допомогою RLV-KS можна відключити опалювальний прилад для його демонтажу або технічного обслуговування без зливання води з усієї системи опалення.

RLV-KS випускають у двох модифікаціях: пряма і кутова.

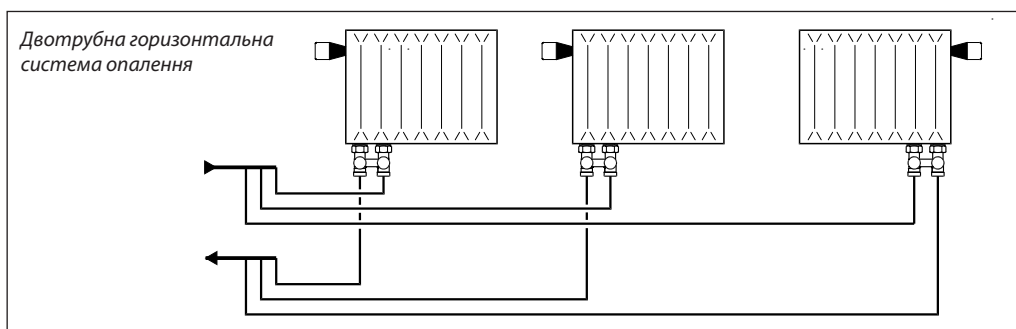
Корпус клапана виготовляють з латуні та покривають нікелем.

RLV-KS підключають до штуцерів радіаторів із зовнішньою різьбою G 3/4 A без використання додаткових з'єднань. Для підключення до радіаторів із внутрішньою різьбою G 1/2 застосовують клапани з самоущільнювальними ніпелями.

Для підключення до RLV-KS металевих чи полімерних труб застосовують компресійні фітинги (див. розділ "Компресійні фітинги").

Щоб уникнути можливого відкладання солей і корозії, хімічний склад теплоносія в системах опалення, у яких застосовують клапани RLV-KS, повинен відповідати нормам "Правил технічної експлуатації теплових установок і мереж".

Система



Номенклатура та коди для оформлення замовлень

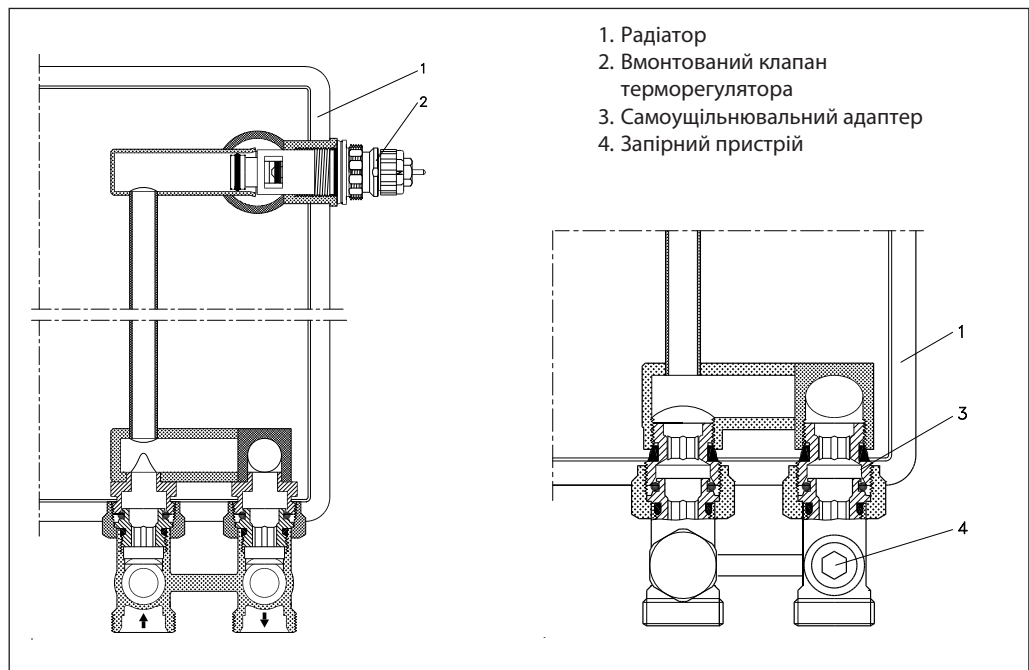
Тип	Модифікація	З'єднання		Макс. робочий тиск	Випробувальний тиск	Макс. темпер. води	kvs, м³/год	Код №
		Радіатор	Система					
RLV-KS	кутовий	G 1/2 A	G 3/4 A	10 бар	16 бар	120 °C	1,3	003L0222
	прямий		G 3/4 A					003L0220
	кутовий	G 3/4 A	G 3/4 A					003L0223
	прямий		G 3/4 A					003L0221

Приладдя

Виріб	Код №
Самоущільнювальний з'єднувальний ніпель для підключення RLV-KS до опалювального приладу з внутрішньою різьбою G 1/2 (20 шт. в упаковці)	003L0297

До клапана RLV-KS можуть бути приєднані полімерні, металополімерні, сталеві або мідні трубопроводи за допомогою компресійних фітингів (див. розділ "Компресійні фітинги").

Конструкція

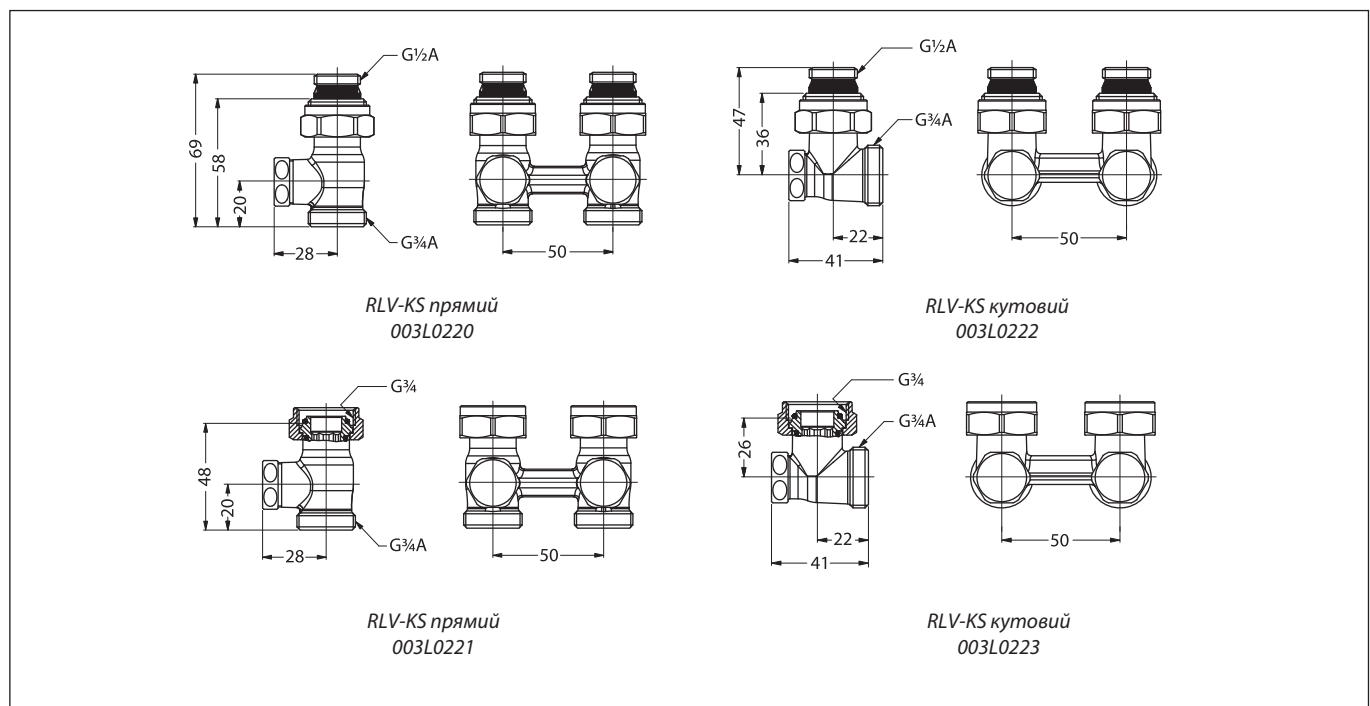


1. Радіатор
2. Вмонтований клапан терморегулятора
3. Самоущільнювальний адаптер
4. Запірний пристрій

Матеріал деталей, що контактують з водою

Корпус клапана та інші металеві деталі	латунь Ms 58
Ущільнювальні кільця	EPDM

Розміри



RLV-KS прямий
003L0220

RLV-KS кутовий
003L0222

RLV-KS прямий
003L0221

RLV-KS кутовий
003L0223