

Технічний опис

Термостатичні елементи RA 5060 з виносним регулятором температури

Область застосування



RA 5060

Радіаторний терморегулятор серії RA - автоматичний пропорційний регулятор температури прямої безперервної дії з малою зоною пропорційності (X_p).

Термостатичні елементи RA 5060 мають функцію захисту теплоносія від замерзання і можливість обмеження або блокування встановленої температурної настройки.

Діапазон настройки від 8 до 28 °C.

Колір - RAL 9016 (білий).

Адаптер термостатичного елемента RA 5060 монтують на корпус клапана легко та швидко: адаптер із натиском устновлюють на клапан і закріплюють за допомогою гвинта під 2-мм шестигранний ключ.

Найтонша капілярна трубка змотана усередині виносного регулятора. Довжина трубки залежить від моделі термостатичного елемента:

RA 5062 - 2 метра;

RA 5065 - 5 метрів;

RA 5068 - 8 метрів.

Під час монтажу капілярну трубку витягують на необхідну довжину.

Термостатичні елементи RA 5060 можна комбінувати з будь-якими клапанами серії RA.

Технічні характеристики радіаторних терморегуляторів RA відповідають Європейській нормі EN 215.

Якість



Термостатичні елементи серії RA відповідають усім вимогам Європейської норми EN 215.

Усі радіаторні терморегулятори Danfoss виробляють на підприємствах, що пройшли оцінку Британським інститутом стандартів (BSI) і отримали сертифікати якості ISO 9000 та ISO 14001.

Номенклатура та коди для оформлення замовлень

Термостатичні елементи серії RA

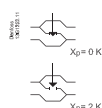
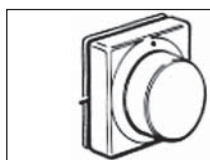
Тип	Код №	Опис моделі	Капілярна трубка	Діапазон температурної настройки ¹⁾
RA 5062	013G5062	З виносним регулятором температури	0 - 2 м	8 - 28 °C
RA 5065	013G5065	З виносним регулятором температури	0 - 5 м	8 - 28 °C
RA 5068	013G5068	З виносним регулятором температури	0 - 8 м	8 - 28 °C

¹⁾ Температури встановлені для $X_p = 2$ К. Це означає, що клапан закриється повністю, коли температура в приміщенні перевищить установлену на шкалі настройки температуру на 2 °C.

Додаткове приладдя

Виріб	Код №
Компактний адаптер для установки термостатичних елементів RA 5060 на клапани серії RA	013G5190
Адаптер для установки термоелементів RA 5060 на клапани з різью M30 x 1,5	013G5194

Установлення температури

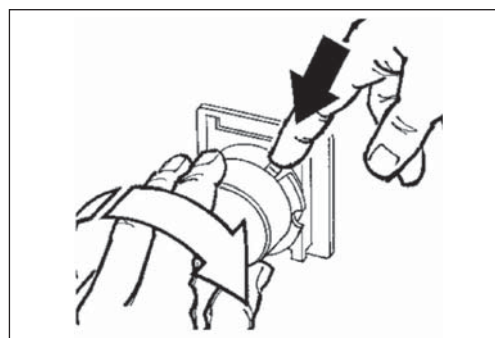


* - настройка на захист теплоносія від замерзання

10	14	18	22	26	30°C
*	1	2	3	4	5
8	12	16	20	24	28°C

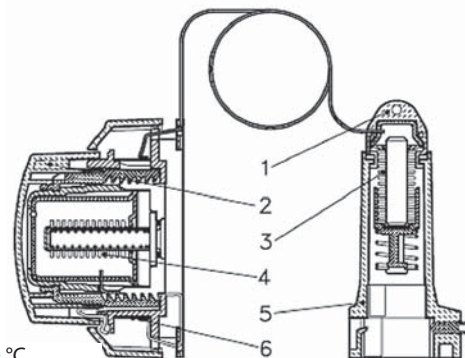
Температурні шкали складені при $X_p = 2$ °C відповідно до Європейських стандартів. Це означає, що клапан терморегулятора закриється повністю, коли температура в приміщенні на 2 °C перевищить температуру, встановлену на шкалі настройки термостатичного елемента.

Обмеження або блокування встановленої температурної настройки термостатичних елементів з виносним регулятором температури RA 5060 здійснюють за допомогою фіксаторів, розташованих під рукояткою настройки термостатичного елемента. Інструкцію з виконання цієї процедури додають до кожного термостатичного елемента.



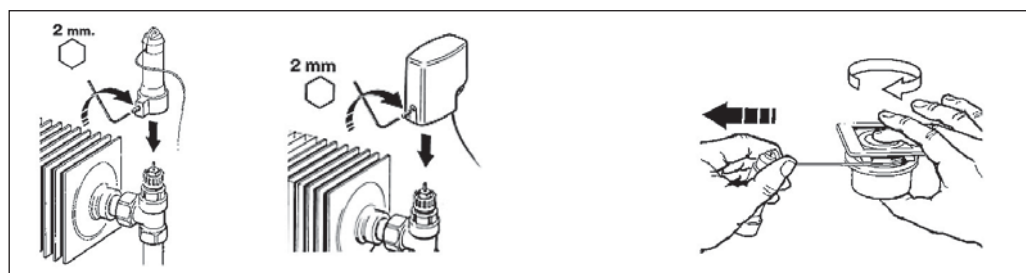
Конструкція

1. Керуючий пристрій
2. Рукотка настройки
3. Сильфон настройки
4. Керуючий сильфон
5. Адаптер до клапана
6. Капілярна трубка



Максимальна температура навколо датчика: 60 °С.

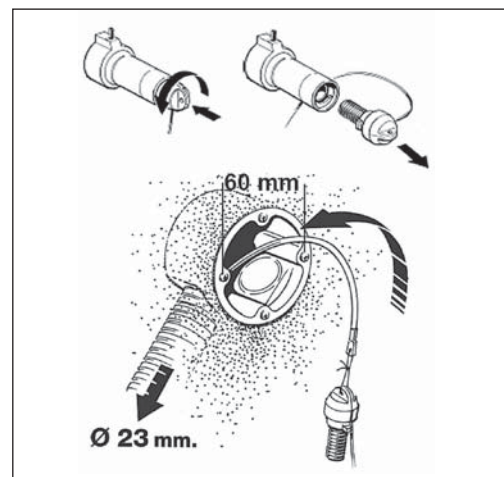
Монтаж



Адаптер термостатичного елемента RA 5060 монтують на корпус клапана легко та швидко: адаптер із натиском установлюють на клапан і закріплюють за допомогою гвинта під 2-мм шестигранний ключ.

Під час монтажу найтоншу капілярну трубку витягують лише на необхідну довжину.

Якщо капілярну трубку прокладають в гофрованій трубі, то для зручності керуючий пристрій може бути від'єднаний від адаптера до клапана, як показано на малюнку.



Розміри

