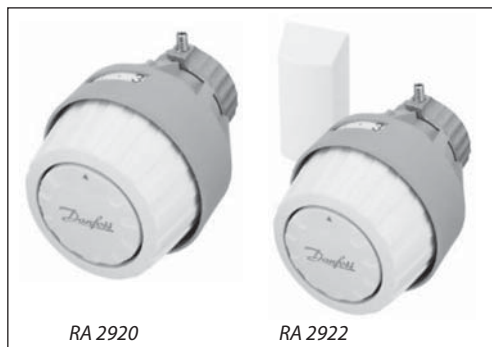


## Технічний опис

# Термостатичні елементи RA 2920 і RA 2922 з кожухом, що захищає від несанкціонованого втручання

### Область застосування



Радіаторний терморегулятор серії RA - автоматичний пропорційний регулятор температури прямої безперервної дії з малою зоною пропорційності ( $X_p$ ).  
Термостатичні елементи RA 2920 і RA 2922 з кожухом, що захищає від несанкціонованого втручання, мають функцію захисту теплоносія від замерзання і можливість обмеження або блокування встановленої температурної настройки.  
Діапазон настройки від 5 до 26 °C.  
Колір - RAL 9016 (білий).

Термостатичні елементи RA 2920 і RA 2922 монтують на корпус клапана легко та швидко: термостатичний елемент із натиском установлюють на клапан і закріплюють за допомогою гвинта під 2-мм шестигранний ключ.

Термостатичний елемент RA 2922 має виносний датчик, усередині котрого змотана найтонша капілярна трубка довжиною 2 м, що з'єднує датчик з термостатичним елементом. Під час монтажу трубку витягують на необхідну довжину.

Термостатичні елементи RA 2920 і RA 2922 можна комбінувати з будь-якими клапанами серії RA.

Технічні характеристики радіаторних терморегуляторів RA відповідають Європейській нормі EN 215.

Усі радіаторні терморегулятори Danfoss виробляють на заводах, що мають сертифікати ISO 9000 та ISO 14001.

### Якість



Термостатичні елементи серії RA відповідають усім вимогам Європейської норми EN 215.

Усі радіаторні терморегулятори Danfoss виробляють на підприємствах, що пройшли оцінку Британським інститутом стандартів (BSI) і отримали сертифікати якості ISO 9000 та ISO 14001.

### Номенклатура та коди для оформлення замовлень

#### Термостатичні елементи серії RA

Тип	Код №	Опис моделі	Капілярна трубка	Діапазон температурної настройки <sup>1)</sup>
RA 2920	013G2920	Із вмонтованим датчиком	-	5 - 26 °C
RA 2922	013G2922	З виносним датчиком	0 - 2 м <sup>2)</sup>	5 - 26 °C


<sup>1)</sup> Температури встановлені для  $X_p = 2$  К. Це означає, що клапан закриється повністю, коли температура в приміщенні перевищить установлену на шкалі настройки температуру на 2 °C.

<sup>2)</sup> Виносний датчик постачають з капілярною трубкою, повністю змотаною усередині корпуса датчика. Під час монтажу розмотують тільки необхідну частину трубки.

#### Додаткове приладдя

Виріб	Код №
Набір інструментів: шестигранний ключ та інструмент для розблокування кільця приєднувального механізму термостатичного елемента	013G1236
Обмежувальний штифт для RA 2920/22 (30 шт.)	013G1237
Пристрій для запобігання несанкціонованого демонтажу (5 x 10 шт.)	013G1232
Кришка для шкали (20 шт.)	013G1672

### Установлення температури



\* - настройка на захист теплоносія від замерзання

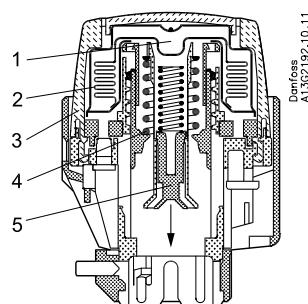
7	9,5	14	17	20	23	26	28 °C		
I	*	1	2	•	3	•	4	5	I
5	7,5	12	15	18	21	24	26 °C		

Температурні шкали складені при  $X_p = 2$  °C відповідно до Європейських стандартів. Це означає, що клапан терморегулятора закриється

повністю, коли температура в приміщенні на 2 °C перевищить температуру, встановлену на шкалі настройки термостатичного елемента.

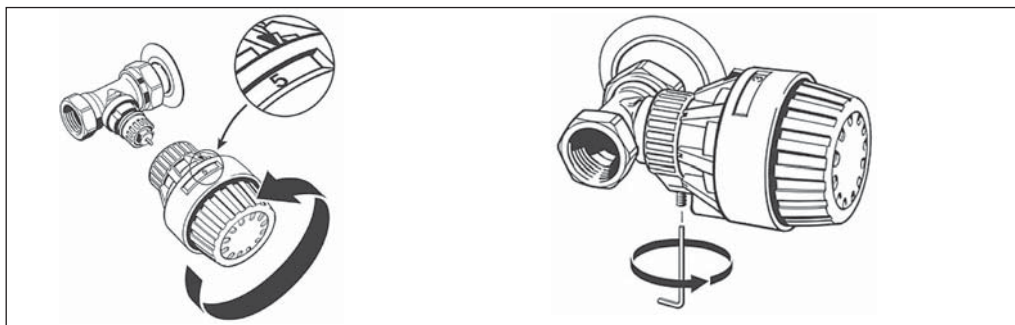
Конструкція

1. Газоконденсат
2. Сильфон
3. Шкала настройки
4. Пружина настройки
5. Шток



Максимальна температура навколо датчика: 60 °C.

Монтаж



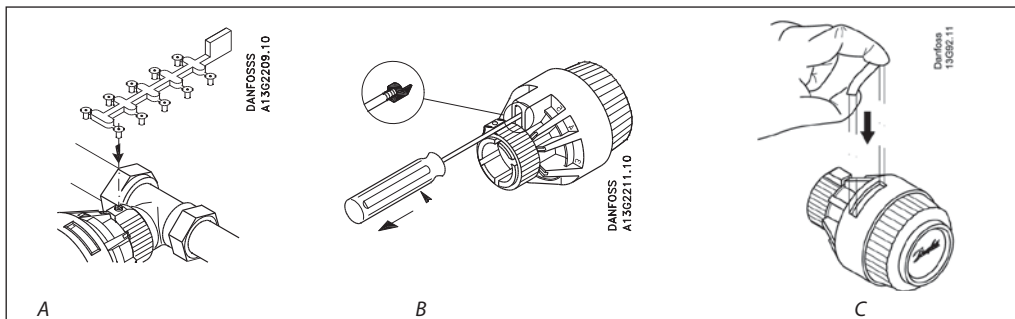
Термостатичні елементи RA 2920 і RA 2922 монтують на корпус клапана у такій послідовності:

1. Встановіть термостатичний елемент на максимальне значення температурної настройки.
2. Розташувати термостатичний елемент міткою температурної настройки вгору (як показано на

малюнку), притисніть його до корпусу клапана до упору.

3. Закріпіть термостатичний елемент за допомогою гвинта під 2-мм шестигранний ключ.

Захист від несанкціонованого демонтажу



Термостатичні елементи RA 2920/22 можуть бути захищені від несанкціонованого втручання за допомогою допоміжних пристроїв, що замовляють окремо:

**A. Пристрій для запобігання несанкціонованого демонтажу.**

Захист термостатичного елемента від демонтажу забезпечують шляхом блокування гвинта під 2-мм шестигранний ключ, за допомогою заглушки, що встановлюють в шестигранний отвір гвинта.

**Код № 013G1232**

**B. Обмежувальний штифт для RA 2920/22.**

Обмеження або блокування встановленої темпе-

ратурної настройки термостатичних елементів RA 2920 і RA 2922 здійснюють за допомогою обмежувальних штифтів.

Інструкцію з виконання цієї процедури додають до кожного термостатичного елемента.

**Код № 013G1237**

**C. Кришка для шкали.**

Після виставлення температурної настройки і обмеження або блокування її діапазону, віконце в захисному корпусі термостатичного елемента, призначене для візуалізації виставленого значення, може бути закрито спеціальною кришкою.

**Код № 013G1672**

Розміри

