

## Технічний опис

# Автоматичні перепускні регулятори тиску AVPA

### Загальні дані



AVPA – це автоматичний перепускний регулятор тиску прямої дії, який використовується в першу чергу в системах централізованого теплопостачання.

Клапан регулятора AVPA відкривається тоді, коли різниця тиску між точками відбору імпульсів – перед та після клапану – зростає.

Регулятор AVPA складається із регулювального клапану, регулювального елемента та двох імпульсних трубок.

Регулювальний елемент AVPA в свою чергу складений з мембранного блоку, налагоджувальної пружини та рукоятки, для налаштування значення перепаду тиску, необхідного для підтримання.

#### Основні характеристики:

- Номінальний діаметр, DN:  
AVPA (PN16): 15 ... 25 мм  
AVPA (PN25): 15 ... 50 мм
- Максимальна пропускна здатність,  $k_{vs}$ :  
AVPA (PN16): 4,0 ... 8,0 м<sup>3</sup>/год  
AVPA (PN25): 4,0 ... 25 м<sup>3</sup>/год
- Номінальний тиск, PN: 16, 25 бар
- Діапазони налаштування  $\Delta p_s$ :  
AVPA (PN16): 0,05-0,5 / 0,2-1,0 бар  
AVPA (PN25): 0,2-1,0 / 0,3-2,0 бар
- Регульоване середовище: підготовлена вода/водний розчин гліколю до 30 %, температурою від 2 до 150 °C.
- З'єднання:  
AVPA (PN16):  
- зовнішня різь (+ з'єднувальні фітинги);  
AVPA (PN25):  
- зовнішня різь (+ з'єднувальні фітинги);  
- фланці.
- Відповідають вимогам Директиви 97/23/EC «Обладнання, що працює під тиском».

### Номенклатура та коди для оформлення замовлень

**Приклад замовлення:**  
Перепускний регулятор тиску, DN15мм, PN25,  $T_{\text{макс}} 150$  °C, діапазон налаштування  $\Delta p_s$ , 0,2...1,0 бар, зовнішня різь

- 1 × регулятор AVPA, DN15,  $k_{vs} 4,0$ , PN25,  $\Delta p_s$  0,2...1,0 бар  
Код № 003H6602

Додатково:

- 1 × з'єднувальні фітинги під зварювання, DN15,  
Код № 003H6908

Регулятор поставляється повністю зібраним, включаючи імпульсні трубки між клапаном та регулювальним елементом.

### Регулятори AVPA (PN16)

Ескіз	DN, мм	$k_{vs}$ , м <sup>3</sup> /год	З'єднання		Діапазон налаштування $\Delta p_s$ , бар	Код №	Діапазон налаштування $\Delta p_s$ , бар	Код №
	15	4,0	Циліндрична зовнішня різь, згідно ISO228/1	G 3/4 A	0,05 - 0,5	003H6593	0,2 - 1,0	003H6596
	20	6,3		G 1 A				003H6597
	25	8,0		G 1 1/4 A				003H6598

### Регулятори AVPA (PN25)

Ескіз	DN, мм	$k_{vs}$ , м <sup>3</sup> /год	З'єднання		Діапазон налаштування $\Delta p_s$ , бар	Код №	Діапазон налаштування $\Delta p_s$ , бар	Код №
	15	4,0	Циліндрична зовнішня різь, згідно ISO228/1	G 3/4 A	0,2 - 1,0	003H6602	0,3 - 2,0	003H6605
	20	6,3		G 1 A				003H6606
	25	8,0		G 1 1/4 A				003H6607
	32	12,5		G 1 3/4 A				-
	40	16		G 2 A				-
	50	20		G 2 1/2 A				-
	32	12,5	Фланці PN25, згідно стандарту EN1092-2		0,2 - 1,0	003H6608	0,3 - 2,0	003H6611
	40	20						003H6612
	50	25						003H6613

Номенклатура та коди для оформлення замовлень (продовження)

З'єднувальні фітинги (комплект з 2-ох фітингів з ущільненням)

Рисунок	Тип	DN, мм	Присоединение	Код №
	Під зварювання	15	Фаска під зварювання	003H6908
		20		003H6909
		25		003H6910
		32		003H6911
		40		003H6912
		50		003H6913
	Різьбові	15	Конічна зовнішня різь, згідно стандарту EN10266-1	R 1/2" 003H6902
		20		R 3/4" 003H6903
		25		R 1" 003H6904
		32		R 1 1/4" 003H6905
		40		R 1 1/2" 065B2004
		50		R 1" 065B2005
	Фланцеві	15	Фланці PN25, згідно стандарту EN1092-2	003H6915
		20		003H6916
		25		003H6917

Технічні характеристики

Регульовальні елементи (AVPA PN16)

Площа мембрани	см <sup>2</sup>	39	
Номинальний тиск	PN	16	
Діапазон налаштування перепаду тиску Δp <sub>s</sub> , колір пружини	бар	0,05-0,5 сіра	0,2-1,0 чорна
<b>Матеріали</b>			
Корпус мембранного блоку	Оцинкована сталь, мат.№ 1.0338		
Мембрана	EPDM		
Імпульсні трубки	Мідна трубка Ø6x1 мм		

Регульовальні клапани (AVPA PN16)

Номинальний діаметр, DN	мм	15	20	25
Пропускна здатність клапану, k <sub>vs</sub>	м <sup>3</sup> /год	4,0	6,3	8
Витратна характеристика регулювання	Лінійна			
Фактор кавітації Z		≥0,6		
Протікання згідно стандарту IEC534	% від k <sub>vs</sub>	≤0,2		
Номинальний тиск PN	бар	16		
Максимальний перепад тиску	бар	12		
Регульоване середовище	Підготовлена вода або водний розчин гліколю (до 30 %)			
pH регульованого середовища	Мін. 7, макс. 10			
Температура регульованого середовища	°C	2... 150		
З'єднання	клапан	Циліндрична зовнішня різь, згідно ISO228/1		
	фітинги	Під зварювання, із зовнішньою різьзою та фланцеві		
<b>Матеріали</b>				
Корпус клапану	Червона бронза CuSn5ZnPb (Rg5)			
Сідло клапану	Нержавіюча сталь, мат. №1.4571			
Конус (золотник) клапану	Латунь, стійка до вимивання іонів цинку CuZn36Pb2As			
Ущільнення	EPDM			

**Технічні характеристики (продовження)**
**Регульовальні елементи (AVPA PN25)**

Площа мембрани	см <sup>2</sup>	54	
Номинальний тиск	PN	25	
Діапазон налаштування перепаду тиску Δp <sub>s</sub> , колір пружини	бар	0,2-1,0	0,3-2,0
		жовта	червона
<b>Матеріали</b>			
Корпус мембранного блоку	Верхня частина	Нержавіюча сталь, мат.№ 1.4301	
	Нижня частина	Латунь, стійка до вимивання іонів цинку CuZn36Pb2As	
Мембрана		EPDM	
Імпульсні трубки		Мідна трубка Ø6×1 мм	

**Регульовальні клапани (AVPA PN25)**

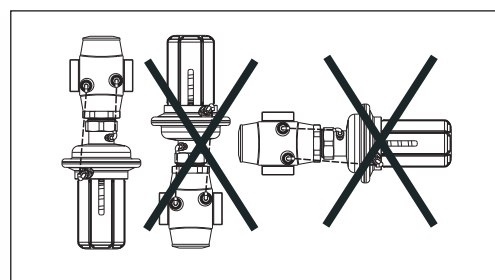
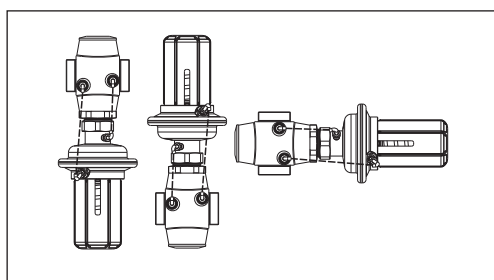
Номинальний діаметр, DN	мм	15	20	25	32	40	50	
Пропускна здатність клапану, k <sub>vs</sub>	м <sup>3</sup> /год	4,0	6,3	8,0	12,5	16/20 <sup>1)</sup>	20/25 <sup>1)</sup>	
Фактор кавітації Z		≥ 0,6		≥ 0,55		≥ 0,5		
Протікання згідно стандарту IEC534	% від k <sub>vs</sub>	≤ 0,02			≤ 0,05			
Номинальний тиск PN	бар	25						
Максимальний перепад тиску	бар	20			16			
Регульоване середовище		Підготовлена вода або водний розчин гліколю (до 30 %)						
pH регульованого середовища		Мін. 7, макс. 10						
Температура регульованого середовища	°C	2...150						
З'єднання	клапан	Циліндрична зовнішня різь, згідно стандарту ISO228/1			Циліндрична зовнішня різь та Фланці			
	фітинги	Під зварювання та із зовнішньою різзю Фланцеві			-			
<b>Матеріали</b>								
Корпус клапану	різбовий	Червона бронза CuSn5ZnPb (Rg5)			Високоміцний чавун EN-GJS-400-18-LT (GGG40.3)			
	фланцевий	-						
Сідло клапану		Нержавіюча сталь, мат. №1.4571						
Конус (золотник) клапану		Латунь, стійка до вимивання іонів цинку CuZn36Pb2As						
Ущільнення		EPDM						

<sup>1)</sup> менше значення для різбових / більше – для фланцевих

**Монтажні положення**

При температурі регульованого середовища до 100 °C регулятори можуть бути встановлені в будь-якому положенні.

При температурі регульованого середовища більше 100 °C регулятори повинні бути встановлені тільки на горизонтальних трубопроводах регульовальним елементом донизу.



**Приклад вибору**
**Увага!**

Вихідні дані «Прикладу вибору» обрані авторами довільно та не можуть бути використані в якості вихідних даних для реальних розрахунків!

**Завдання:**

Підтримання постійного перепаду тиску на нерегульованому циркуляційному насосі системи опалення. Номінальний тиск системи PN 16 бар.

**Вихідні дані:**

Регульоване середовище (теплоносії) : вода.  
 Подача насосу (номінальна витрата),  
 $Q_{ном.}$ : 4,5 м<sup>3</sup>/год.  
 Напір насосу,  $h$ : 0,5 бар.

**Необхідно:**

Вибрати правильний діаметр регулювального клапану та діапазон налаштування регулювального елемента регулятора AVPA.

**Рішення:**

Розрахункове значення пропускної здатності клапану  $k_v$  визначається як:

$$k_v = Q_{ном.} / \sqrt{\Delta p_{AVPA}}$$

де  $\Delta p_{AVPA}$  – це перепад тиску на регулювальному клапані регулятора AVPA.

Перепад тиску  $\Delta p_{AVPA}$  в цьому прикладі дорівнює напору насосу  $h$ :

$$\Delta p_{AVPA} = h = 0,5$$

Далі розраховуємо значення пропускної здатності регулювального клапану регулятора AVPA  $k_{v, AVPA}$ :

$$k_v = Q_{ном.} / \sqrt{\Delta p_{AVPA}} = 4,5 / \sqrt{0,5} = 6,3 \text{ м}^3/\text{год}$$

Тепер необхідно із номенклатури регуляторів AVPA, вибрати регулятор з найближчим більшим значенням максимальної пропускної здатності  $k_{vs}$ .

**Вибір:**

Регулятор AVPA, DN20 мм,  $k_{vs}$  6,3 м<sup>3</sup>/год.

Зауважте також, що необхідно провести всі необхідні перевірки клапану вибраного регулятора, згідно вимог «Пам'ятки по розрахунку регулювальних клапанів Danfoss», яка надрукована на внутрішній стороні обладнання.

Далі, із номенклатури, треба вибрати такий регулятор AVPA, який дозволяє підтримувати необхідний перепад тиску.

За умовами прикладу, налаштування перепаду тиску для регулятора AVPA дорівнює напору насосу:

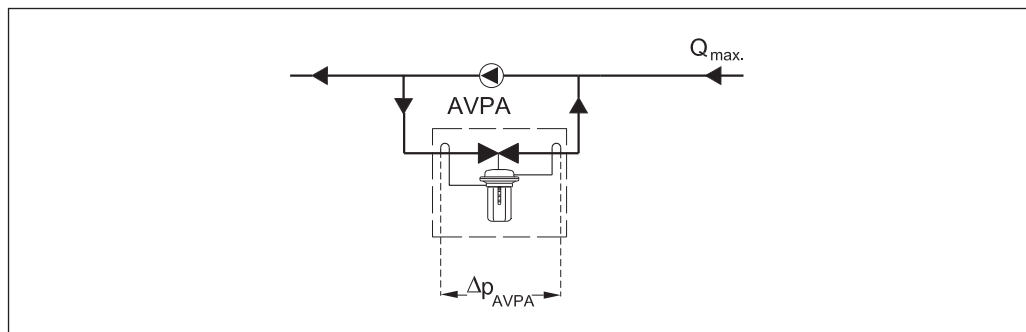
$$\Delta p_{налашт.} = h = \Delta p_{AVPA} = 0,5 \text{ бар}$$

Вибираємо регулятор з таким діапазоном налаштування, щоб значення необхідного для підтримання перепаду тиску було всередині цього діапазону, та ні в якому разі не було його крайніми значеннями. В цьому прикладі, для підтримання перепаду тиску 0,5 бар ми бачимо, що серед регуляторів AVPA PN16 це регулятор із діапазоном налаштування перепаду тиску 0,2-1,0 бар.

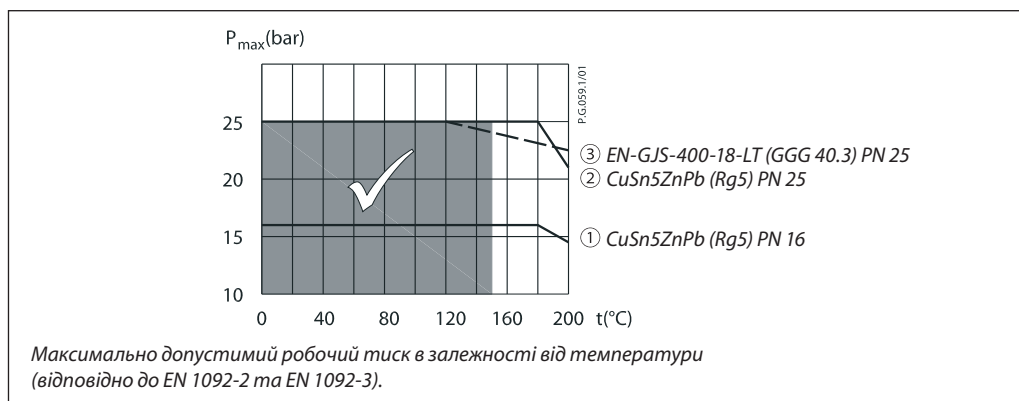
**Вибір (остаточний):**

Регулятор AVPA, DN20 мм,  $k_{vs}$  6,3 м<sup>3</sup>/год, діапазон налаштування 0,2...1,0 бар, зовнішня різь код № 003H6597

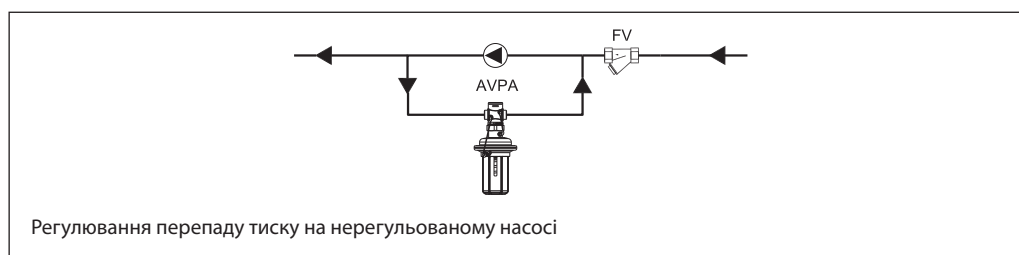
Зверніть увагу на необхідність додаткового замовлення для різьових регуляторів AVPA з'єднувальних фітінгів: під зварювання, різьових або фланцевих. Тип фітінгів обираєте за Вашим бажанням.



**Діаграма залежності  
робочого тиску від  
температури**

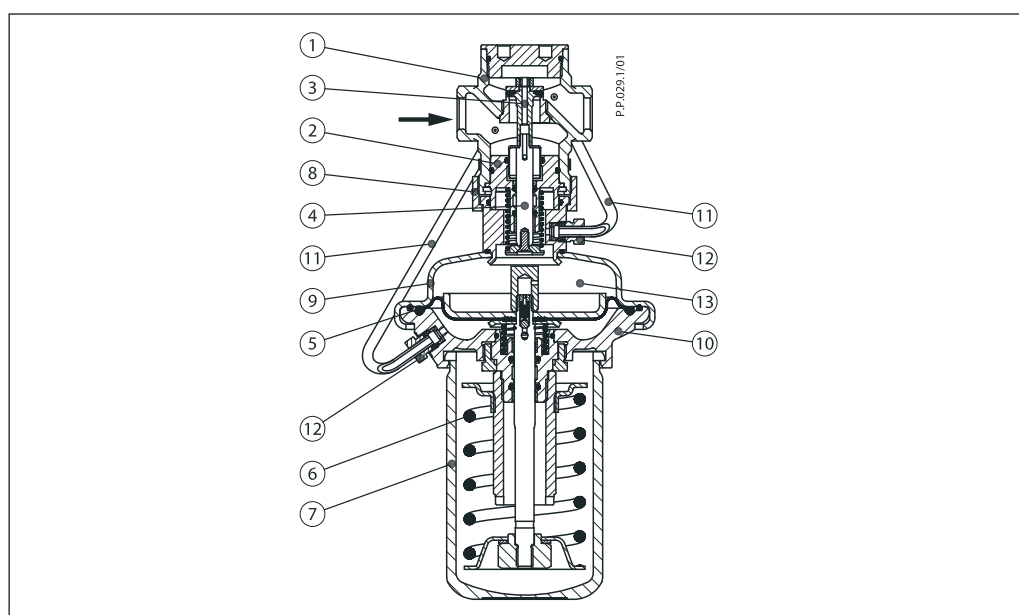


**Приклади  
застосування**



**Конструкція**

1. Корпус клапану
2. Вкладень клапану
3. Конус (золотник) клапану, розвантажений по тиску
4. Шток клапану
5. Мембрана
6. Пружина налаштування
7. Рукоятка налаштування
8. З'єднувальна гайка
9. Верхня частина корпусу мембранного блоку
10. Нижня частина корпусу мембранного блоку
11. Імпульсні трубки
12. Компресійний фітинг для імпульсної трубки
13. Регульовальний елемент



**Принцип дії**

Зміни тиску на клапані регулятора AVPA передаються через імпульсні трубки до камер тиску мембранного блоку регулятора та впливають на мембрану для регулювання перепаду тиску. Значення перепаду тиску контролюється за допомогою відповідного налаштування пружини. Регульовальний клапан регулятора

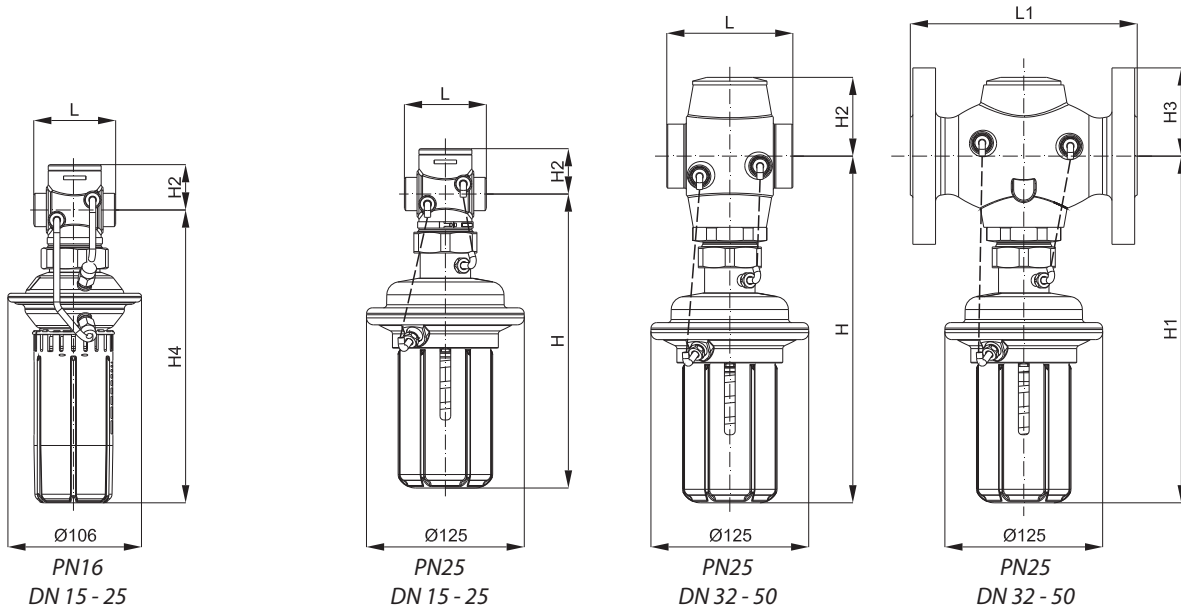
AVPA відкривається при зростанні перепаду тиску та закривається при його падінні – для підтримання необхідного значення. Регулятор обладнаний спеціальним запобіжним клапаном, що захищає мембрану від надмірного перепаду тиску на ній.

**Налаштування**

*Налаштування необхідного перепаду тиску*  
Налаштування необхідного значення перепаду тиску виконується за допомогою пружини налаштування. Зміна ступеня стиснення пружини, тобто необхідного значення перепаду тиску, виконується за допомогою рукоятки

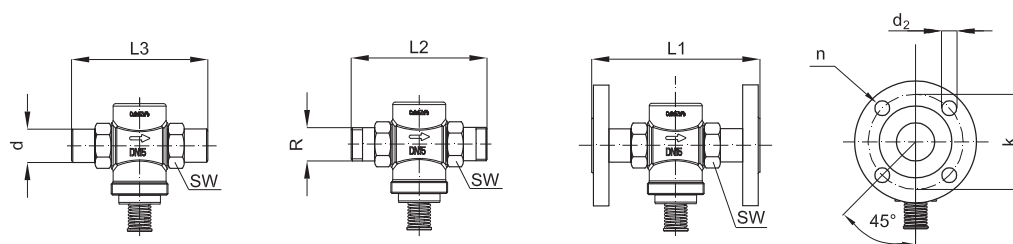
налаштування. Для налаштування необхідної для підтримання різниці тисків між точками відбору необхідно використовувати показання манометрів, які встановленні в цих точках, або в безпосередній близькості до них.

Габаритні та приєднувальні розміри



DN	L	L <sub>1</sub>	H	H <sub>1</sub>	H <sub>2</sub>	H <sub>3</sub>	H <sub>4</sub>	Вага, кг		
								PN16	PN25	
мм								різь	фланці	
15	65	–	233	–	34	–	232	1,8	3,5	–
20	70	–	233	–	34	–	232	1,8	5,5	–
25	72	–	233	–	37	–	232	2,0	3,7	–
32	100	180	275	275	62	70	–	–	5,8	10,4
40	110	200	275	275	62	75	–	–	5,9	11,9
50	130	230	275	275	62	82	–	–	6,6	13,9

Примітка: інші розміри фланців – див. таблицю для фітінгів (нижче)



DN, мм	R <sup>1)</sup>	SW	d	L <sub>1</sub> <sup>2)</sup>	L <sub>2</sub>	L <sub>3</sub>	k	d <sub>2</sub>	n
	мм								
15	½	32 (G ¾A)	21	130	131	139	65	14	4
20	¾	41 (G 1A)	26	150	144	154	75	14	4
25	1	50 (G 1 ¼A)	33	160	160	159	85	14	4
32	1 ¼	63 (G 1 ¾A)	42	–	177	184	100	18	4
40	1 ½	70 (G 2A)	47	–	195	204	110	18	4
50	2	82 (G 2 ½A)	60	–	252	234	125	18	4

<sup>1)</sup> кінцева зовнішня різь, згідно EN10226-1

<sup>2)</sup> фланці PN25, згідно EN1092-2