

Технічний опис

Автоматичні регулятори температури AVTB

Загальні дані



AVTB – це автоматичний регулятор температури прямої дії, який використовується для регулювання температури в баках гарячої води, теплообмінниках, підігрівниках оливи, та таке інше. Клапан регулятора закривається тоді, коли температура зростає.

Регулятор складається із регулювального клапану, термостатичного елемента та рукоятки для налаштування температури. Термостатичний елемент в свою чергу складений з сільфону, капілярної трубки довжиною 2 м або 2,3 м, та термодатчику.

Регулятори AVTB поставляються як єдине ціле – регулювальний клапан та термостатичний елемент разом.

Основні характеристики:

- Номінальний діаметр, DN: 15, 20, 25 мм.
- Максимальна пропускна здатність, k_{vs} : 1,9; 3,4; 5,5 м³/год.
- Номінальний тиск, PN: 16 бар.
- Діапазон налаштування: 0...30 °C / 20...60 °C / 30...100 °C
- Регульоване середовище: підготовлена вода/водний розчин гліколю до 30 %, температурою від 2 до 130 °C.
- З'єднання:
 - внутрішня різь;
 - зовнішня різь (+ з'єднувальні фітинги);
- Відповідають вимогам Директиви 97/23/EC «Обладнання, що працює під тиском».

Номенклатура та коди для оформлення замовлень

Приклад замовлення:
Регулятор температури AVTB, DN15 мм, k_{vs} 1,9, PN16, Діапазон налаштування 0...30 °C, зовнішня різь
- 1 × AVTB, DN15, 0...30 °C,
Код № 003N51414

Додатково:

- 1 × занурювальна гільза
Код № 013U0290
- 1 × з'єднувальні фітинги під зварювання, DN15,
Код № 003H6908

Регулятори температури AVTB

DN, мм	Діапазон налаштування, °C	k_{vs} , м ³ /год	Макс. темп. датчика, °C	Внутрішня різь		Зовнішня різь	
				згідно ISO 7/1	Код № ¹⁾	згідно ISO 228/1	Код № ¹⁾
15	0 - 30	1,9	55	R _p 1/2	003N2232 ⁴⁾	G 3/4 A	003N5101 ⁴⁾
	20 - 60		90		003N8229 ²⁾		003N5114 ²⁾
	30 - 100		130		003N8141 ³⁾		003N5141 ³⁾
20	0 - 30	3,4	55	R _p 3/4	003N3232 ⁴⁾	G 1 A	003N5102 ⁴⁾
	20 - 60		90		003N8230 ²⁾		003N5115 ²⁾
	30 - 100		130		003N8142 ³⁾		003N5142 ³⁾
25	0 - 30	5,5	55	R _p 1	003N4232 ⁴⁾	G 1 1/4 A	003N5103 ⁴⁾
	20 - 60		90		003N8253 ²⁾		003N5116 ²⁾
	30 - 100		130		003N8143 ³⁾		003N5143 ³⁾

¹⁾ Занурювальна гільза в комплект не включена. При необхідності замовити окремо – див. «Додаткове приладдя».

²⁾ Розміри термодатчику Ø9,5×180мм. Датчик повинен бути встановлений в місці, де температура середовища вища за температуру теплоносія, який проходить крізь корпус клапану регулятора.

³⁾ Розміри термодатчику Ø9,5×150мм. Довжина капілярної трубки 2,3 м.

⁴⁾ Розміри термодатчику Ø18×210мм. Тільки по спеціальному замовленню.

Додаткове приладдя

Тип	Опис	Код №
Занурювальна гільза для датчика	R _p 1/2 × M14 × 1 мм, латунь 182 мм, без сальника	013U0290
	R _p 1/2 × M18 × 1,5 мм, нерж. сталь 182 мм, с сальником	003N0196
	R _p 3/4 × M22 × 1 мм, латунь 220 мм, с сальником	003N0050
	R _p 3/4 × M22 × 1 мм, нерж. сталь 220 мм, с сальником	003N0192
Ізольуючий диск ¹⁾		003N4022

¹⁾ додаткову інформацію див. розділ «Монтажні положення»

З'єднувальні фітинги (комплект з 2-ох фітингів з ущільненням)

Ескіз	Опис	DN, мм	З'єднання	Код №
	Під зварювання	15	Фаска під зварювання	003H6908
		20		003H6909
		25		003H6910
	Різьбові	15	Конічна зовнішня різь, згідно стандарту EN 10266-1	R 1/2 003H6902
		20		R 3/4 003H6903
		25		R 1 003H6904

Номенклатура та коди для оформлення замовлень (продовження)
Сервісні комплекти

Опис	Для	Код №
<i>Набір для ремонту</i>	DN 15	003N4006
Дві діафрагми, два ущільнюючих кільця, один гумовий конус клапану, одна туба із мастилом та вісім гвинтів кришки клапану.	DN 20	003N4007
	DN 25	003N4008
Термостатичний елемент 0...30 °С, датчик: Ø 18 × 210, довжина капіляру – 2 м		003N0075
Термостатичний елемент 20...60 °С, датчик: Ø 9,5 × 180, довжина капіляру – 2 м		003N0130
Термостатичний елемент 30...100 °С, датчик: Ø 9,5 × 150, довжина капіляру – 2,3 м		003N0131

Технічні характеристики

Номінальний діаметр, DN	мм	15	20	25
Пропускна здатність клапану, k_{vs}	м ³ /год	1,9	3,4	5,5
Фактор кавітації Z			0,4	
Номінальний тиск PN	бар		16	
Макс. перепад тиску	бар		10	
Регульованого середовища		Підготовлена вода або водний розчин гліколю (до 30 %)		
pH регульованого середовища		Мін. 7, макс. 10		
Температура регул. середовища	°С	+2...+ 130		
З'єднання	клапан	Внутрішня та зовнішня різь		
	фітинги	Під зварювання та із зовнішньою різзю		
Матеріали				
Корпус клапану	Внутрішня різь	Латунь (CuZn40Pb2)		
	Зовнішня різь	Латунь, стійка до вимивання іонів цинку		
Сідло клапану		Нержавіюча сталь		
Конус клапану		NBR (гума)		
Шток		Латунь, стійка до вимивання іонів цинку		
Інші металеві частини		Латунь, стійка до вимивання іонів цинку		
Діафрагма, ущільнюючі кільця		EPDM (гума)		
Термодатчик		Мідь		
Речовина, якою заповнений термодатчик		0...30 °С – R152A, C2H4F2		
		20...60 °С – бутан R600, C4H10		
		30...100 °С – вуглекислий газ, CO2		

Монтажні положення
Регулятор температури

Регулятори AVTB можуть бути встановлені в будь-якому положенні, але таким чином щоб напрямок потоку теплоносія співпадав з напрямком стрілки на корпусі регулятора.

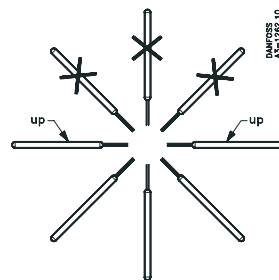
AVTB с діапазоном налаштування температури 20...60 °С завжди повинні бути встановлені в зворотний трубопровід (датчик повинен бути теплішим від клапану).

Якщо регулятор AVTB 20...60 °С буде встановлений після теплообмінника ГВП (де в певні періоди часу температура зворотної наближається до температури датчика), рекомендовано використання ізоляційного диску (код №003N4022).

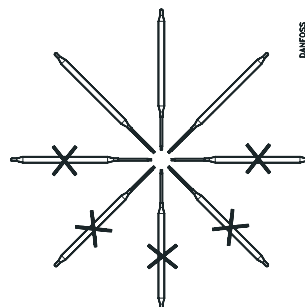
Такі ізоляційні диски попередньо встановлено в регулятори на виробництві!

AVTB с діапазоном налаштування температури 0...30 °С та 30...100 °С можуть бути встановлені як на подавальному, так і на зворотному трубопроводі.

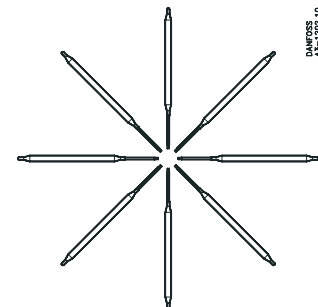
Для регуляторів AVTB 30...100 °С, у випадках коли на клапані можливо виникнення коливань температури більш 20 °С, між термостатичним елементом та корпусом клапану повинен бути встановлений ізоляційний диск (код №003N4022).

Датчик температури


AVTB 0...30 °С
Датчик Ø 18 x 210 мм²⁾



AVTB 20...60 °С
Датчик Ø 9,5 x 180 мм¹⁾



AVTB 30...100 °С
Датчик Ø 9,5 x 150 мм²⁾

¹⁾ Датчик повинен бути встановлений в місці, де температура середовища вище температури теплоносія, що проходить через корпус клапану.

²⁾ Датчик може бути встановлений в місці, де температура середовища може бути вище або нижче температури теплоносія, що проходить через клапан.

Приклад вибору

Увага!

Вихідні дані «Прикладу вибору» обрані авторами довільно та не можуть бути використані в якості вихідних даних для реальних розрахунків!

Завдання:

Регулювання температури гарячої води для контуру ГВП із баком-акумулятором.

Вихідні дані:

Регульоване середовище (теплоносіє) : Вода.

Теплове навантаження, Q: 31 кВт.

Перепад температур теплоносія, Δt: 20 °С.

Перепад тиску на клапані регулятора, ΔРкл: 1,7 бар.

Необхідна температура нагріваної води, t_{гр}: 55 °С.

Витрата теплоносія, G:

$$(31 \times 0,86) / 20 = 1,3 \text{ м}^3/\text{год.}$$

Необхідно:

Вибрати правильний типорозмір клапану та діапазон налаштування регулятора температури AVTB.

Рішення:

Розрахункове значення пропускної здатності клапану k_v визначається як:

$$k_v = \frac{G}{\sqrt{\Delta P_{кл}}} = \frac{1,3}{\sqrt{1,7}} = 1,0$$

Далі, використовуючи Діаграму AVTB (див. нижче), від значення k_v=1 м³/год треба покласти горизонтальну лінію, яка перетне стовпці значень діаметрів DN та зон пропорційності X_p.

Ми повинні вибрати регулятор з найменшим діаметром DN. Для цього прикладу це регулятор із клапаном DN15мм (AVTB 15).

Далі, Ви повинні вибрати коректний діапазон налаштування регулятора.

Треба вибрати регулятор з таким діапазоном налаштування, щоб значення необхідної для підтримання температури було всередині цього діапазону, та ні в якому разі не було його крайніми значеннями. В цьому прикладі, для підтримання температури 55 °С ми бачимо, що таких регуляторів два: з діапазоном 20...60 °С та з діапазоном 30...100 °С.

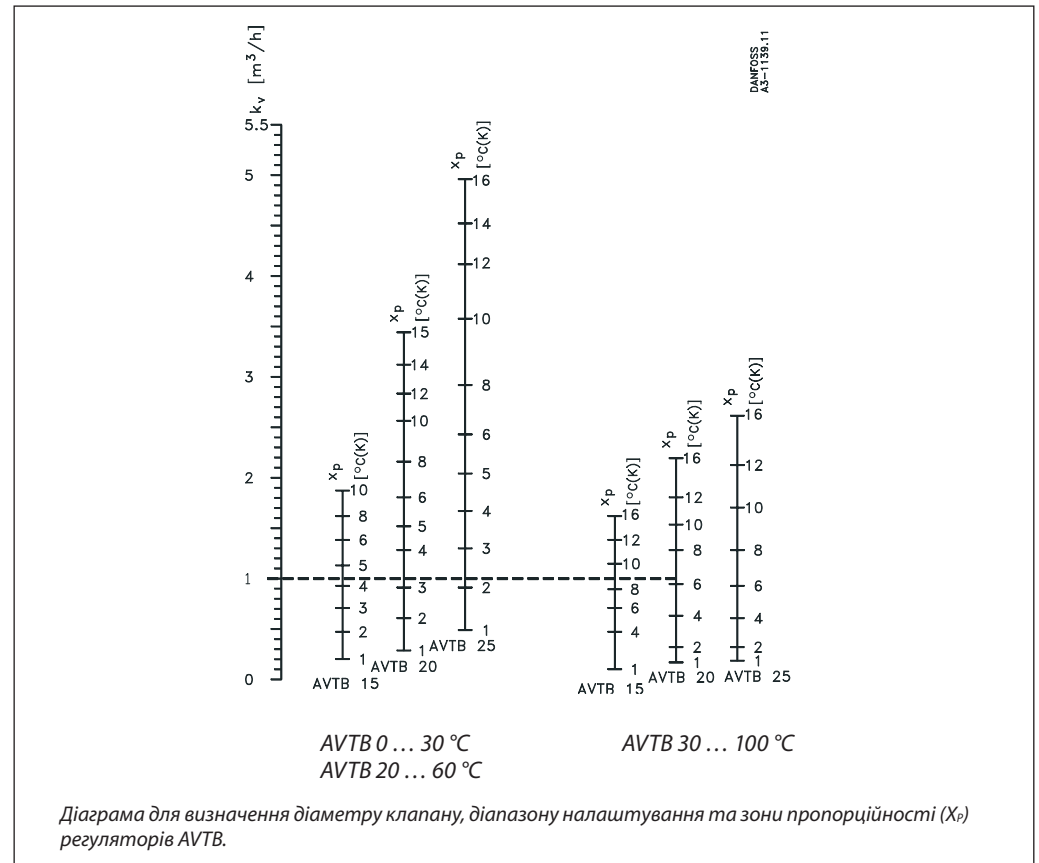
З діаграми ми бачимо, що для k_v=1 м³/год регулятор AVTB 15 20...60 °С має зону пропорційності X_p близько 4К, а регулятор AVTB 15 30...100 °С має X_p близько 9К.

Регулятор в якого значення X_p більше – буде здійснювати більш повільніше, але більш стабільніше регулювання температури, та навпаки, регулятор із меншим значенням X_p буде здійснювати більш швидке, але менш стабільне регулювання. У випадку підтримання необхідної температури в контурі ГВП із баком-акумулятором більш доречним буде застосування регулятора температури с більшим значенням X_p.

Вибір:

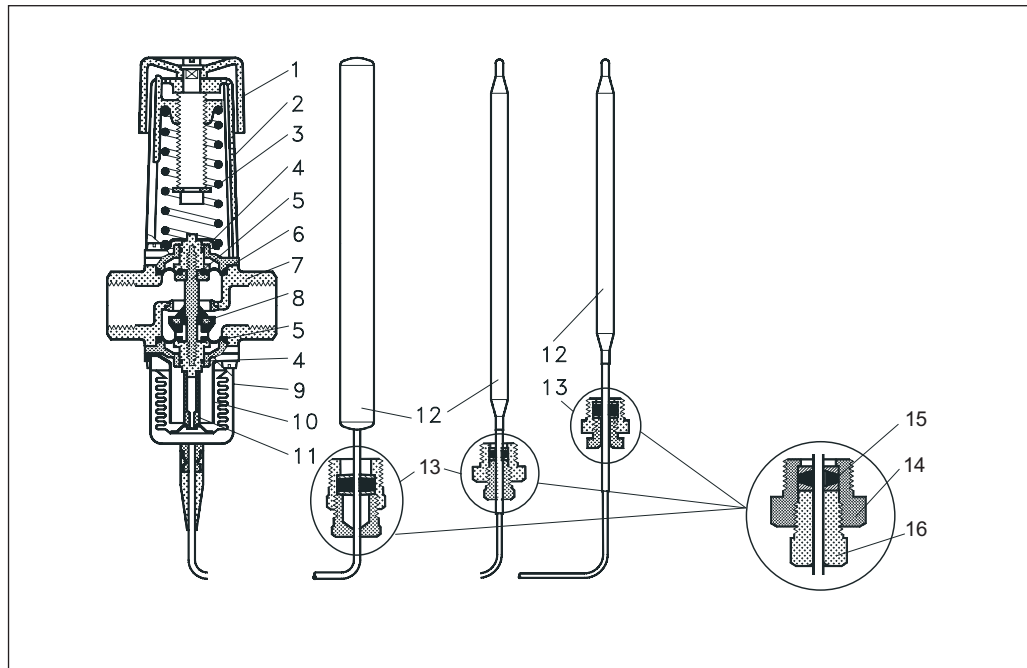
Автоматичний регулятор температури AVTB DN 15 мм, k_v 1,9 м³/год, із діапазоном налаштування 30...100 °С.

Тип приєднання вибираєте за Вашим бажанням.



Конструкція

1. Рукоятка налаштування температури
2. Кожух пружини
3. Пружина налаштування
4. Кільцеве ущільнення
5. Шток
6. Діафрагма
7. Корпус клапану
8. Конус (золотник) клапану
9. Сильфон
10. Сильфоний стопор
11. Шток сильфону
12. Датчик температури
13. Сальник датчику
14. Кожух сальнику
15. Прокладка сальнику
16. Ущільнювальний болт сальника датчику

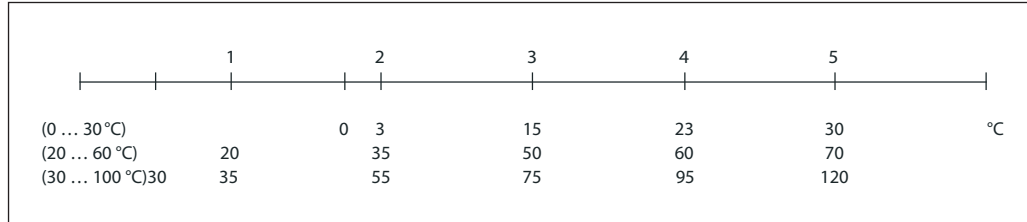


Налаштування

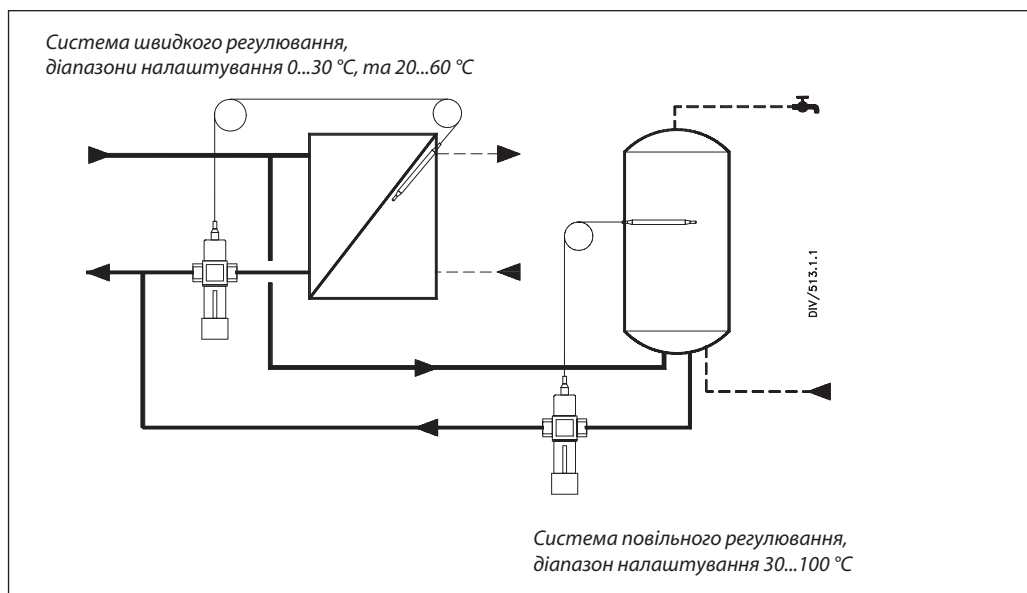
Налаштування необхідної температури

Співвідношення між цифрами на шкалі налаштування та значенням контрольованої температури.

Наведені значення є орієнтовними.

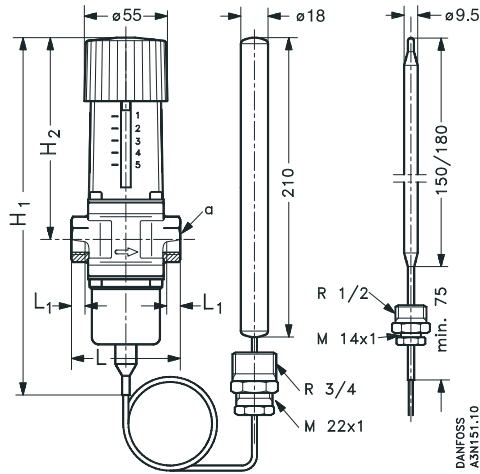


Приклади застосування

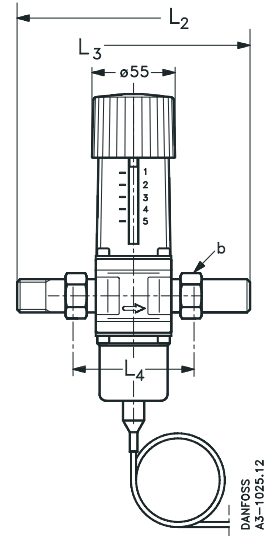


Габаритні та
приєднувальні
розміри

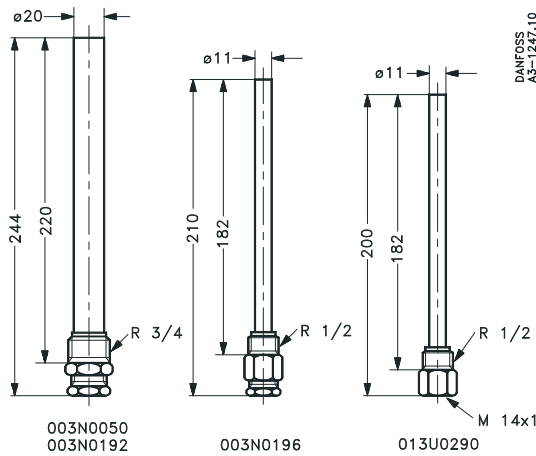
AVTB із внутрішньою різьєю



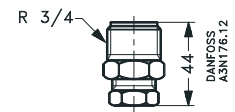
AVTB із внутрішньою різьєю



DN	H ₁	H ₂	L	L ₁	L ₂	L ₃	L ₄	a ISO 7/1 (внутр.різь)	b ISO 228/1 (зовн.різь)
мм									
15	217	133	72	14	141	149	75	R _p 1/2	G 3/4 A
20	217	133	90	16	154	164	80	R _p 3/4	G 1 A
25	227	138	95	19	168	167	83	R _p 1	G 1 1/4 A

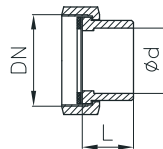


Занурювальні гільзи

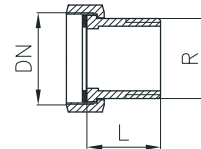


Приєднувальний вузол датчику

З'єднувальні фітинги
під зварювання



З'єднувальні фітинги
різьові



DN, мм	G, дюйм	Ød, мм	L, мм	Вага, кг
15	3/4	15	35	0,18
20	1	20	40	0,26
25	1 1/4	27	40	0,38

DN, мм	G, дюйм	R, дюйм	L, мм	Вага, кг
15	3/4	1/2	25,5	0,17
20	1	3/4	27,5	0,27
25	1 1/4	1	32,5	0,45