

Технічний опис

Автоматичні регулятори перепаду тиску AVP

Загальні дані



AVP – це автоматичний регулятор перепаду тиску прямої дії, який використовується в першу чергу в системах централізованого теплопостачання.

Клапан регулятора AVP закривається тоді, коли різниця тиску між точками відбору імпульсів (тобто – перепад тиску) – зростає.

Регулятор AVP складається із регулювального клапану VG2 або VGF2, одноіменного регулювального елемента AVP та імпульсних трубок

AV, однієї або двох, що залежить від конкретного коду регулятора.

Регулювальний елемент AVP в свою чергу складений з мембранного блоку, та налагоджувальної пружини з/без рукоятки, для налаштування значення перепаду тиску, необхідного для підтримання.

Можливі декілька варіантів поставки регуляторів AVP – див. Приклади замовлення 1, 2, 3.

Основні характеристики:

- Номінальний діаметр, DN: 15 ... 50 мм.
- Максимальна пропускна здатність, k_{vs} : 0,4 ... 25 м³/год.
- Номінальний тиск, PN: 25 бар.
- Діапазони налаштування Δp_s : 0,2-1,0 / 0,3-2,0 / 1,0-5,0 / 3,0-12,0 бар
- Регульоване середовище: підготовлена вода/водний розчин гліколю до 30 %, температурою від 2 до 150 °С.
- З'єднання:
 - зовнішня різь (+ з'єднувальні фітинги);
 - фланці.
- Відповідають вимогам Директиви 97/23/EC «Обладнання, що працює під тиском».

Номенклатура та коди для оформлення замовлень

Приклад замовлення 1:

Регулятор перепаду тиску, для монтажу на подавальному трубопроводі DN15мм, PN25, T_{max} 150 °С, діапазон налаштування Δp_s 0,2...1,0 бар, зовнішня різь

- 1 × регулятор AVP, DN15, k_{vs} 4,0, Δp_s 0,2...1,0 бар
Код № 003H6317

- 1 × імпульсна трубка AV, з'єднання R 1/2" (комплект)
Код № 003H6854

Додатково:

- 1 × з'єднувальні фітинги під зварювання, DN15,
Код № 003H6908

Регулятор поставляється повністю зібраним, включаючи одну імпульсну трубку між клапаном та регулювальним елементом. Зовнішня імпульсна трубка AV, з'єднувальні фітинги та інше додаткове приладдя – замовляються окремо.

Регулятори AVP (монтаж на подавальному трубопроводі)

Ескіз	DN, мм	k_{vs} , м ³ /год	З'єднання		Діапазон налаштування Δp_s , бар	Код №	Діапазон налаштування Δp_s , бар	Код №
	15	1,6	Циліндрична зовнішня різь, згідно ISO228/1	G 3/4 A	0,2 - 1,0	003H6315	0,3 - 2,0	003H6325
		2,5				003H6316		003H6326
		4,0		003H6317		003H6327		
		6,3		G 1 A		003H6318		003H6328
		8,0		G 1 1/4 A		003H6319		003H6329
	15	4,0	Фланці PN25, згідно стандарту EN1092-2			003H6369 ¹⁾		003H6375 ¹⁾
		6,3				003H6370 ¹⁾		003H6376 ¹⁾
		8,0				003H6371 ¹⁾		003H6377 ¹⁾
		12,5				003H6372		003H6378
		20				003H6373		003H6379
		25			003H6374	003H6380		

¹⁾ ці регулятори поставляються БЕЗ імпульсних трубок! Див. далі – Приклад замовлення 2.

Регулятори AVP (монтаж на зворотному трубопроводі)

Ескіз	DN, мм	k_{vs} , м ³ /год	З'єднання		Діапазон налаштування Δp_s , бар	Код №	Діапазон налаштування Δp_s , бар	Код №
	15	1,6	Циліндрична зовнішня різь, згідно ISO228/1	G 3/4 A	0,2 - 1,0	003H6283	0,3 - 2,0	003H6293
		2,5				003H6284		003H6294
		4,0		003H6285		003H6295		
		6,3		003H6286		003H6296		
		8,0		G 1 A		003H6287		003H6297
	15	4,0	Фланці PN25, згідно стандарту EN1092-2			003H6345		003H6351
		6,3				003H6346		003H6352
		8,0				003H6347		003H6353
		12,5				003H6348		003H6354
		20				003H6349		003H6355
		25			003H6350	003H6356		

Номенклатура та коди для оформлення замовлень (продовження)
Приклад замовлення 2:

Регулятори AVP без імпульсних трубок (фланцеві, DN15...25мм, для монтажу на подавальному трубопроводі)

Регулятор перепаду тиску, для монтажу на подавальному трубопроводі DN15мм, PN25, T_{макс} 150 °C, діапазон налаштування Др: 0,2...1,0 бар, фланці

- 1 × регулятор AVP, DN15, k_{vs} 4,0, Др: 0,2...1,0 бар
Код № 003H6369

- 2 × імпульсна трубка AV, з'єднання R 1/2" (комплект)
Код № 003H6854

Регулятор поставляється повністю зібраним, але без імпульсних трубок між клапаном та регулювальним елементом. Тому обидві імпульсні трубки AV замовляються окремо.

Приклад замовлення 3:

Регулятори AVP (розсіпом) (в основному для налаштувань Др: 1,0 - 5,0 та 3,0 - 12,0 бар)

Регулятор перепаду тиску, для монтажу на подавальному трубопроводі DN15мм, PN25, T_{макс} 150 °C, діапазон налаштування Др: 1,0...5,0 бар, зовнішня різь

- 1 × рег. клапан VG2, DN15, k_{vs} 1,0
Код № 065B0771

- 1 × рег. елемент Др: 1,0...5,0 бар, для монтажу на подавальному трубопроводі
Код № 003H6836

- 2 × імпульсна трубка AV, з'єднання R 1/2" (комплект)
Код № 003H6854

Додатково:

- 1 × з'єднувальні фітинги під зварювання, DN15,
Код № 003H6908

Всі складові таких регуляторів замовляються та поставляються окремо.

Регулювальні елементи AVP (окремі) ¹⁾

Опис	Діапазон налаштування Др, бар	Код №
Для монтажу на клапани VG2, VGF2, які змонтовано на подавальному трубопроводі	0,2 - 1,0	003H6834
	0,3 - 2,0	003H6835
	1,0 - 5,0	003H6836
	3,0 - 12,0	003H6837
Для монтажу на клапани VG2, VGF2, які змонтовано на зворотному трубопроводі	0,2 - 1,0	003H6829
	0,3 - 2,0	003H6830

¹⁾ див. далі – Приклад замовлення 3.

Регулювальні клапани VG2, VGF2 (окремі) ¹⁾

Тип	DN, мм	k _{vs} , м³/год	З'єднання	Код №	
VG2	15	0,4	Циліндрична зовнішня різь, згідно стандарту ISO228/1	065B0770	
		1,0		065B0771	
		1,6		065B0772	
		2,5		065B0773	
		4,0		065B0774	
	20	6,3		G 1 A	065B0775
	25	8,0		G 1 1/4 A	065B0776
	32	12,5		G 1 3/4 A	065B0777
	40	16		G 2 A	065B0778
VGF2	15	4,0	Фланці PN25, згідно стандарту EN1092-2	065B0779	
		6,3		065B0780	
		8,0		065B0781	
		12,5		065B0782	
		20		065B0783	
		25		065B0784	

¹⁾ див. далі – Приклад замовлення 3.

З'єднувальні фітинги (комплект з 2-ох фітингів з ущільненням)

Ескіз	Опис	DN, мм	З'єднання	Код №
	Під зварювання	15	Фаска під зварювання	003H6908
		20		003H6909
		25		003H6910
		32		003H6911
		40		003H6912
		50		003H6913
	Різьбові	15	Конічна зовнішня різь, згідно стандарту EN10266-1	R 1/2" 003H6902
		20		R 3/4" 003H6903
		25		R 1" 003H6904
		32		R 1 1/4" 003H6905
		40		R 1 1/2" 065B2004
		50		R 2" 065B2005
	Фланцеві	15	Фланці PN25, згідно стандарту EN1092-2	003H6915
		20		003H6916
		25		003H6917

Додаткове приладдя

Ескіз	Опис	З'єднання	Код №
	Імпульсна трубка AV (комплект): - 1 × мідна трубка Ø6×1×1500 мм; - 1 × компресійний фітинг ¹⁾ для підключення до трубопроводу імпульсної трубки Ø6×1 мм	R 1/8	003H6852
		R 3/8	003H6853
		R 1/2	003H6854

¹⁾ Компресійний фітинг складається з ніпеля, компресійного кільця і гайки

Технічні характеристики
Регулювальні елементи AVP

Площа мембрани	см ²	54	
Номінальний тиск	PN	25	
Діапазон налаштування перепаду тиску Δp_{st} , колір пружини	бар	0,2 - 1,0	0,3 - 2,0
		жовта	червона
Матеріали			
Корпус мембранного блоку	Верхня частина	Нержавіюча сталь, мат.№ 1.4301	
	Нижня частина	Латунь, стійка до вимивання іонів цинку CuZn36Pb2As	
Мембрана		EPDM	
Імпульсні трубки		Мідна трубка $\varnothing 6 \times 1$ мм	

Регулювальні клапани VG2, VGF2

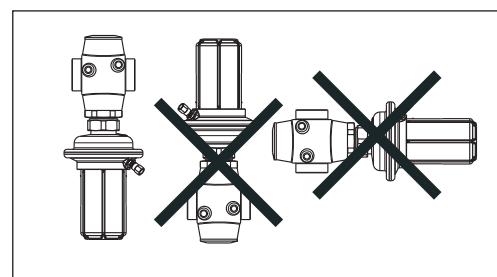
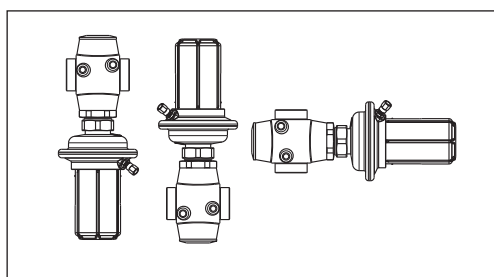
Номінальний діаметр, DN	мм	15			20	25	32	40	50		
Пропускна здатність клапану, k_{vs}	м ³ /год	0,4	1,0	1,6	2,5	4,0	6,3	8	12,5	16/20 ¹⁾	20/25 ¹⁾
Витратна характеристика регулювання		Лінійна									
Фактор кавітації Z		>0,6					>0,55			>0,5	
Протікання згідно стандарту IEC534	% від k_{vs}	<0,02					<0,05				
Номінальний тиск PN	бар	25									
Максимальний перепад тиску	бар	20					16				
Регульоване середовище		Підготовлена вода або водний розчин гліколю (до 30 %)									
pH регульованого середовища		Мін. 7, макс. 10									
Температура регульованого середовища	°C	2... 150									
З'єднання	клапан	Циліндрична зовнішня різь, згідно стандарту ISO228/1									
	фітинги	-					Фланці				
Матеріали											
Корпус клапану	різьовий	Червона бронза CuSn5ZnPb (Rg5)					Високоміцний чавун EN-GJS-400-18-LT (GGG40.3)				
	фланцевий	-					Високоміцний чавун EN-GJS-400-18-LT (GGG40.3)				
Сідло клапану		Нержавіюча сталь, мат. №1.4571									
Конус (золотник) клапану		Латунь, стійка до вимивання іонів цинку CuZn36Pb2As									
Ущільнення		EPDM									

¹⁾ менше значення для різьових / більше – для фланцевих

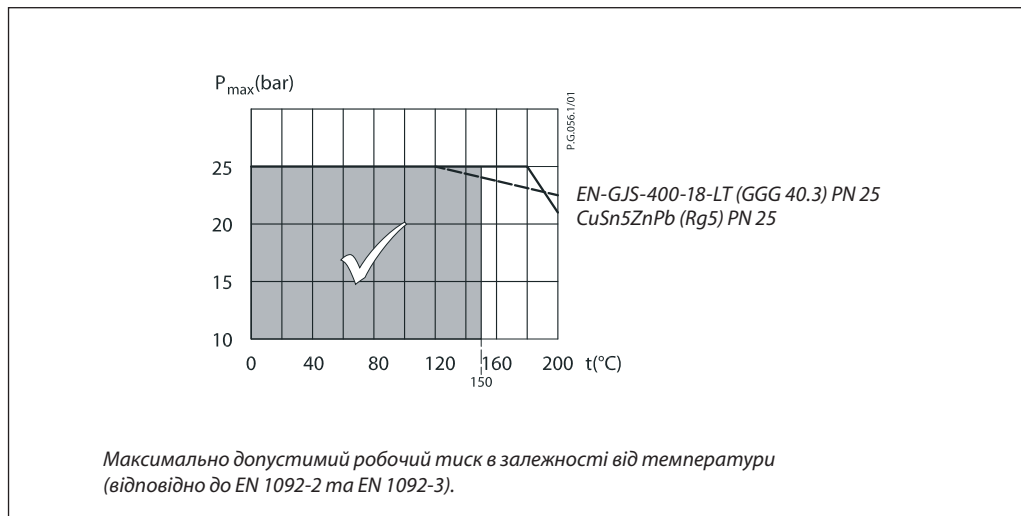
Монтажні положення

При температурі регульованого середовища до 100 °C регулятори можуть бути встановлені в будь-якому положенні.

При температурі регульованого середовища більше 100 °C регулятори повинні бути встановлені тільки на горизонтальних трубопроводах регулювальним елементом донизу.

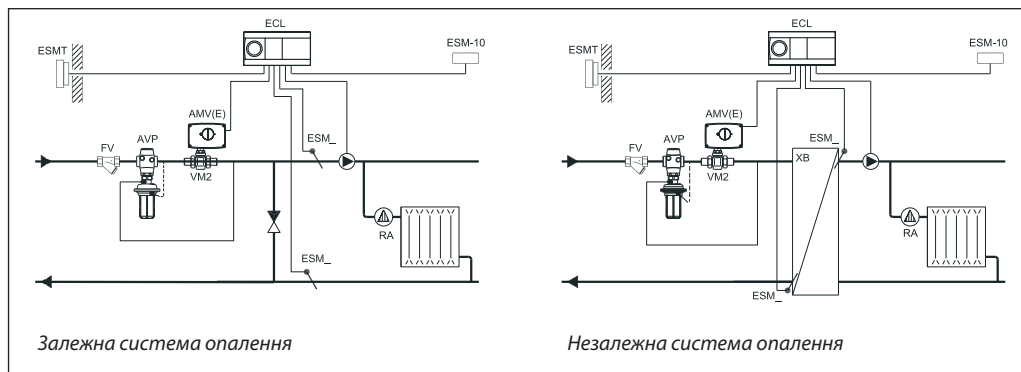


Діаграма залежності
робочого тиску від
температури

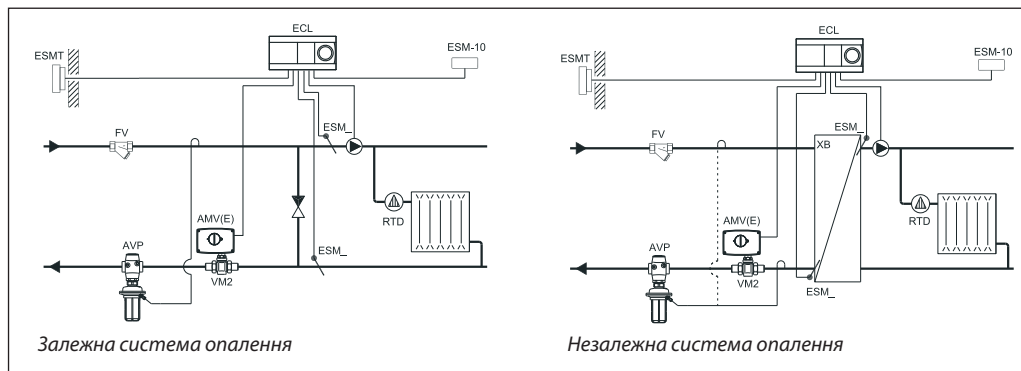


Приклади
застосування

- монтаж на подавальному
трубопроводі



- монтаж на зворотному
трубопроводі



Приклад вибору

Залежна система опалення

Увага!

Вихідні дані «Прикладу вибору» обрані авторами довільно та не можуть бути використані в якості вихідних даних для реальних розрахунків!

Завдання:

Регулювання перепаду тиску на регульовальному клапані регулятора теплового потоку (з електроприводом) в індивідуальному тепловому пункті будівлі, який встановлено на подаючому трубопроводі. Схема приєднання системи до теплової мережі – залежна.

Вихідні дані:

Регульоване середовище (теплоносія) : вода.
 Номінальна витрата мережевого теплоносія, $Q_{ном.}$: 1,4 м³/год.

Наявний перепад тиску в ІТП, $\Delta p_{наяв.}$: 1,0 бар.
 Перепад тиску на регульовальному клапані з електроприводом, Δp_{PT} : 0,4 бар.
 Гідравлічний опір системи опалення будівлі, Δp_{CO} : 0,1 бар*.

***Примітка:**

Δp_{CO} відповідає напору циркуляційного насосу в системі опалення та не береться до розгляду при виборі AVP.

Необхідно:

Вибрати правильний діаметр регульовального клапану та діапазон налаштування регульовального елемента регулятора AVP.

Рішення:

Розрахункове значення пропускної здатності клапану k_v визначається як:

$$k_v = Q_{ном.} / \sqrt{\Delta p_{AVP}}$$

де Δp_{AVP} – це перепад тиску на регульовальному клапані регулятора AVP.

Перепад тиску Δp_{AVP} в цьому прикладі визначається як різниця між наявним перепадом тиску в ІТП $\Delta p_{наяв.}$ та перепадом тиску на регульовальному клапані з електроприводом:

$$\Delta p_{AVP} = \Delta p_{наяв.} - \Delta p_{PT} = 1,0 - 0,4$$

$$\Delta p_{AVP} = 0,6 \text{ бар}$$

Примітка:

Втрати тиску в трубопроводах, фітингах, запірній арматурі, витратомірах теплолічильників, фільтрах та інше в прикладі враховуються, але повинні бути враховані при реальних розрахунках.

Далі розраховуємо значення пропускної здатності регульовального клапану регулятора AVP $k_{v AVP}$:

$$k_v = Q_{ном.} / \sqrt{\Delta p_{AVP}} = 1,4 / \sqrt{0,6} = 1,8 \text{ м}^3/\text{год}$$

Тепер необхідно із номенклатури регуляторів AVP, які призначені для монтажу на подавальному трубопроводі, вибрати регулятор з найближчим більшим значенням максимальної пропускної здатності k_{vs} .

Вибір:

Регулятор AVP, DN15мм, k_{vs} 2,5м³/год.

Зауважте також, що необхідно провести всі необхідні перевірки клапану вибраного регулятора, згідно вимог «Пам'ятки по розрахунку регульовальних клапанів Danfoss», яка надрукована на внутрішній стороні обладнання.

Далі, із номенклатури, треба вибрати такий регулятор AVP, який дозволяє підтримувати необхідний перепад тиску.

За умовами прикладу, налаштування перепаду тиску для регулятора AVP дорівнює перепаду тиску на регульовальному клапані з електроприводом:

$$\Delta p_{налашт.} = \Delta p_{PT} = 0,4 \text{ бар}$$

Вибираємо регулятор з таким діапазоном налаштування, щоб значення необхідного для підтримання перепаду тиску було всередині цього діапазону, та ні в якому разі не було його крайніми значеннями. В цьому прикладі, для підтримання перепаду тиску 0,4 бар ми бачимо, що таких регуляторів два: 0,2-1,0 бар та 0,3-2,0 бар. В такому випадку треба вибрати той регулятор, в якого різниця між крайніми значеннями діапазону налаштування буде меншою:

$$1,0 - 0,2 = 0,8$$

$$2,0 - 0,3 = 1,7$$

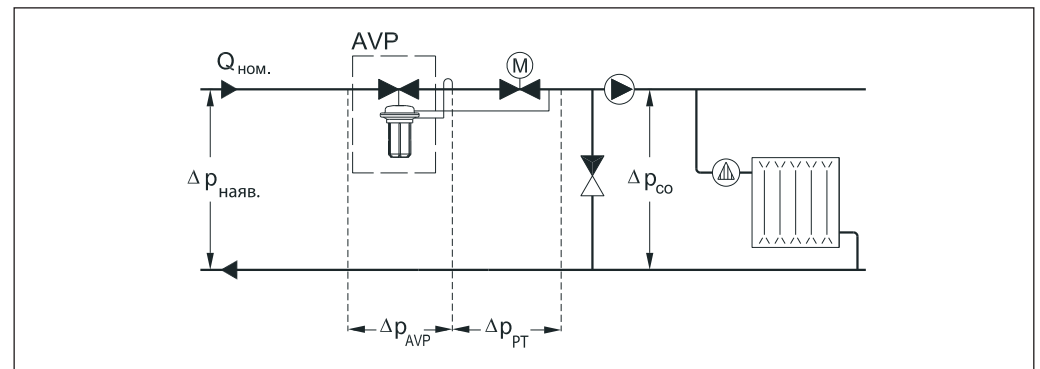
$$0,8 < 1,7$$

Тому вибираємо регулятор AVP із діапазоном налаштування перепаду тиску 0,2-1,0 бар.

Вибір (остаточний):

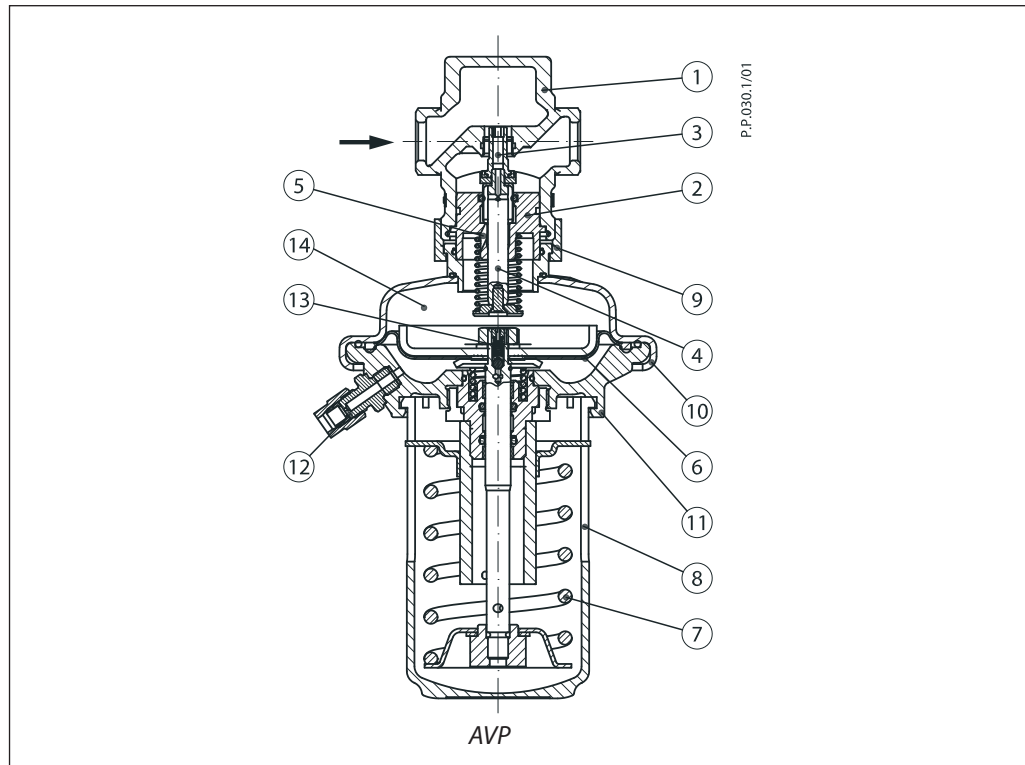
Регулятор AVP, DN15мм, k_{vs} 2,5 м³/год для монтажу на подавальному трубопроводі, діапазон налаштування 0,2...1,0 бар, зовнішня різь код № 003H6316

Зверніть увагу на необхідність додаткового замовлення для різьбових регуляторів AVP з'єднувальних фітингів: під зварювання, різьбових або фланцевих. Тип фітингів обирає за Вашим бажанням.



Конструкція

1. Корпус клапану
2. Вкладень клапану
3. Конус (золотник) клапану, розвантажений по тиску
4. Шток клапану
5. Контрольний канал
6. Мембрана
7. Пружина налаштування
8. Рукоятка налаштування
9. З'єднувальна гайка
10. Верхня частина корпусу мембранного блоку
11. Нижня частина корпусу мембранного блоку
12. Компресійний фітинг для імпульсної трубки
13. Запобіжний клапан від надмірного тиску
14. Регулювальний елемент


Принцип дії

Зміни тиску в подавальному та зворотному трубопроводах (з місць підключення імпульсів до трубопроводів) передаються через імпульсні трубки та/або контрольний канал в штоку регулювального елемента до камер тиску мембранного блоку регулятора та впливають на мембрану для регулювання перепаду тиску. Значення перепаду тиску контролюється за допомогою відповідного налаштування пружини. Регулювальний клапан регулятора закривається при зростанні перепаду тиску та відкривається при його падінні – для підтримання необхідного значення.

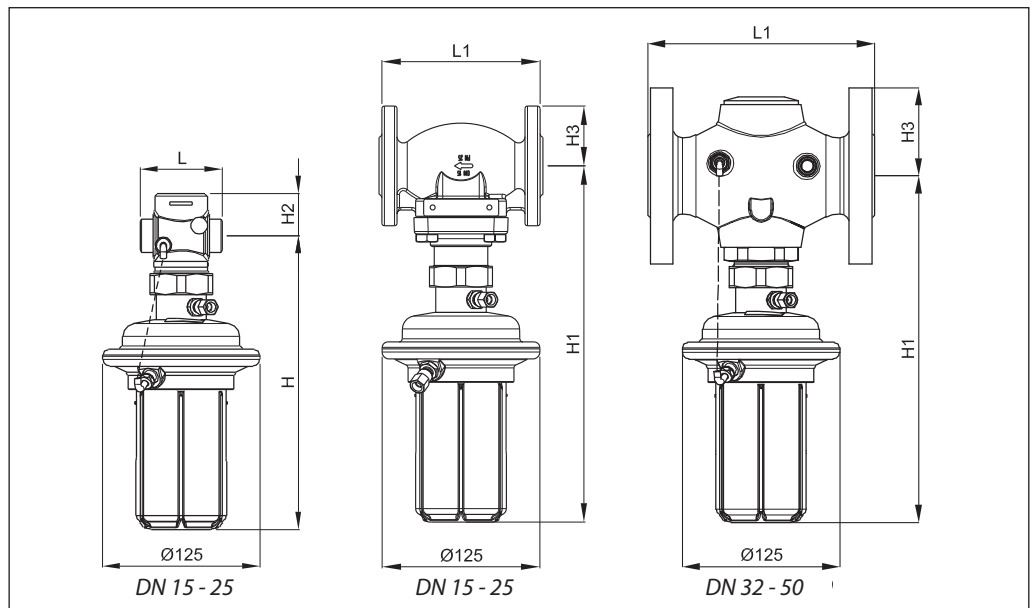
Регулятор обладнаний спеціальним запобіжним клапаном, що захищає мембрану від надмірного перепаду тиску на ній.

Налаштування

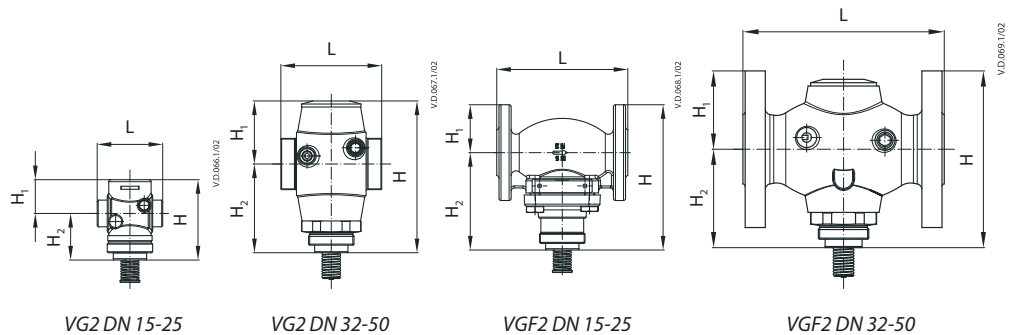
Налаштування необхідного перепаду тиску. Налаштування необхідного значення перепаду тиску виконується за допомогою пружини налаштування. Зміна ступеня стиснення пружини, тобто необхідного значення перепаду тиску, виконується за допомогою або рукоятки налаштування або гайковим ключем.

Для налаштування необхідної для підтримання різниці тисків між точками відбору імпульсів (підключення імпульсних трубок до трубопроводів) необхідно використовувати показання манометрів, які встановленні в цих точках, або в безпосередній близькості до них.

Габаритні та
приєднувальні
розміри



DN	15		20		25		32		40		50	
	по- дав.	зво- рот.	по- дав.	зво- рот.	по- дав.	зво- рот.	по- дав.	зво- рот.	по- дав.	зво- рот.	по- дав.	зво- рот.
L	65	70	75	-	100	-	110	-	130			
L ₁	130	150	160	180	200	230						
H	233	220	233	220	233	220	-	275	-	275	-	275
H ₁	223	269	223	269	223	269	275	261	275	261	275	261
H ₂	34		34		37		-	62	-	62	-	62
H ₃	47		52		57		70		75		82	
Вага (різьбовий)	3,5		3,5		3,7		-					
Вага (фланці)	6,1		6,8		7,4		10,2		11,7		13,9	



VG2

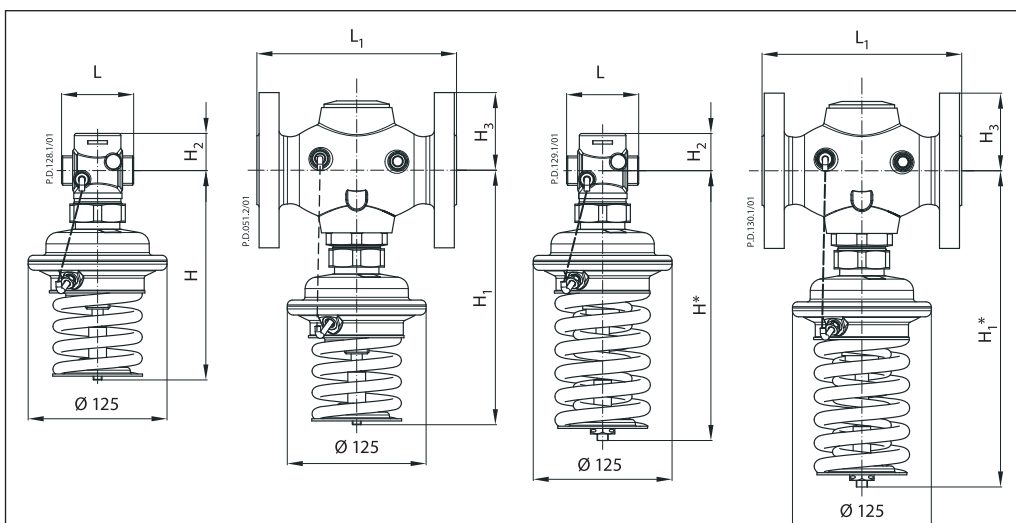
DN	L	H	H ₁	H ₂	Вага, кг
15	65	80	34	46	0,7
20	70	80	34	46	0,8
25	75	83	37	46	0,9
32	100	151	63	88	3,0
40	110	151	63	88	3,1
50	130	151	63	88	3,8

VGF2

DN	L	H	H ₁	H ₂	Вага, кг
15	130	144	48	96	3,3
20	150	149	53	96	4,1
25	160	154	58	96	4,7
32	180	158	70	88	7,5
40	200	163	75	88	9,0
50	230	171	83	88	11,1

Примітка: інші розміри фланців – див. таблицю для фітінгів (нижче)

Габаритні та приєднувальні розміри (продовження)



AVP/VG2
 $\Delta p_s = 1-5$ бар
 DN 15-25

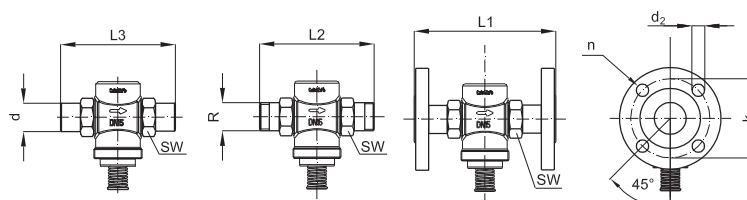
AVP/VGF2
 $\Delta p_s = 1-5$ бар
 DN 32-50

AVP/VG2
 $\Delta p_s = 3-12$ бар
 DN 15-25

AVP/VGF2
 $\Delta p_s = 3-12$ бар
 DN 32-50

DN	L	L ₁	H	H*	H ₁	H ₁ *	H ₂	H ₃	Бара, кг	
									1-5 бар	3-12 бар
MM										
15	65	-	189	243	-	-	34	-	3,5	3,7
20	70	-	189	243	-	-	34	-	3,5	3,7
25	75	-	189	243	-	-	37	-	3,7	3,8
32	-	180	-	-	231	285	-	70	10,2	10,4
40	-	200	-	-	231	285	-	75	11,8	11,9
50	-	230	-	-	231	285	-	82	13,9	14,0

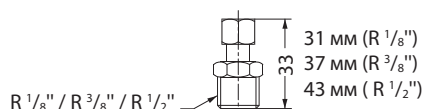
Примітка: інші розміри фланців – див. таблицю для фітінгів



DN	R ¹⁾	SW	d	L ₁ ²⁾	L ₂	L ₃	k	d ₂	n
15	1/2	32 (G 3/4A)	21	130	131	139	65	14	4
20	3/4	41 (G 1A)	26	150	144	154	75	14	4
25	1	50 (G 1 1/4A)	33	160	160	159	85	14	4
32	1 1/4	63 (G 1 3/4A)	42	-	177	184	100	18	4
40	1 1/2	70 (G 2A)	47	-	195	204	110	18	4
50	2	82 (G 2 1/2A)	60	-	252	234	125	18	4

¹⁾ кінцева зовнішня різь, згідно EN10226-1

²⁾ фланці PN25, згідно EN1092-2



Компресійний фітінг