

## Технічний опис

# Редукторні електроприводи AMV655, AMV658SD, AMV658SU

### Загальні дані



Редукторні електроприводи серії **AMV65...** призначені для керування роботою регулювальних клапанів, в основному, типу **VFM2**, але також можуть використовуватись разом із такими регулювальними клапанами як **VF2** та **VF3** (DN100-150 мм), **VL2** та **VL3** (DN100 мм), **VFS2** (DN65-100 мм), та у складі комбінованих регуляторів витрати типу **AFQM** (DN65-125 мм). Крім того, електроприводи серії **AMV65...** можуть використовуватись для заміни електроприводів серій **AMV410, 413, 610, 613, 633** (які зняті з виробництва у 2013 році) для керування роботою регулювальних клапанів **VFG2, VFG21, VFGS2, VFU2, VFG33**. Для цього необхідно використовувати спеціальні монтажні адаптери – дивіться далі таблицю «Монтажні адаптери». Електроприводи типу **AMV65...** керуються імпульсним сигналом.

Серія редукторних електроприводів **AMV65...** складається з наступних типів:

- **AMV655** – без функції безпеки;
- **AMV658SD** – з функцією безпеки, опускає шток;
- **AMV658SU** – з функцією безпеки, піднімає шток.

#### Особливості:

- Ручне механічне та електричне керування.
- Індикація крайніх положень штоку.
- Імпульсний вихідний сигнал (клеми 4,5)
- Зовнішній діагностичний світлодіод.
- Функціональний DIP-перемикач.
- Точне та швидке регулювання.

#### Основні характеристики:

- Напруга живлення:
  - 24 В змін. та постійного струму;
  - 230 В змін. струму.
- Керуючий сигнал: імпульсний.
- Зусилля закриття: 2000 Н.
- Хід штоку: 50 мм.
- Швидкість руху штоку (обирається): 2 с/мм або 6 с/мм.
- Максимальна температура регульованого середовища: 200 °С. Максимальна температура залежить від типу обраного клапана (від 150 до 300).

### Номенклатура та коди для оформлення замовлень

#### Електроприводи AMV655, AMV658SD, AMV658SU

Тип	Напруга живлення, В	Код №
AMV655	230	082G3441
	24	082G3440
AMV658SD	230	082G3445
	24	082G3444
AMV658SU	230	082G3447
	24	082G3446

#### Підігрівник штоку

Тип	Для DN, мм	Код №
Підігрівник штоку для клапанів <b>VFM2</b> , напруга 24 В	65-250	065Z7022

#### Монтажні адаптери

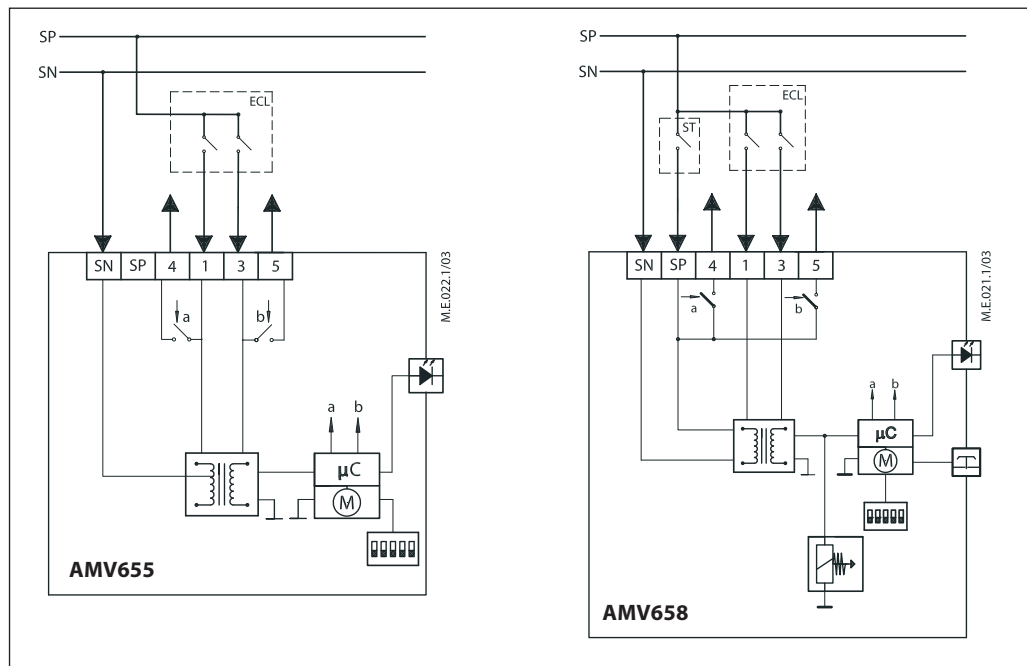
Тип регулювального клапану	Код №
Адаптер для клапанів <b>VFG(S)...</b> , <b>VFU2</b> та для регуляторів <b>AFQM(6)</b> , які були вироблені до березня 2015 року	065B3527

**Технічні характеристики**

Тип електроприводу		AMV655	AMV658SD	AMV658SU
Напруга живлення	V	24 або 230; +10 до -15 %; пост. або змін. струму		
Споживана потужність	ВА	14,4 (24В) 16,1 (230В)	19,2 (24В) 35,7 (230В)	
Частота	Гц	50		
Керуючий сигнал		Імпульсний		
Наявність функції безпеки (зворотної пружини)		немає	є – опускає шток	є – піднімає шток
Час руху зворотної пружини	с	–	120	120
Реакція на зникнення електроживлення		Шток залишається в останньому положенні	Шток повністю опускається	Шток повністю піднімається
Зусилля закриття	H	2000		
Хід штоку	мм	50		
Швидкість руху штоку	с/мм	2 або 6		
Максимальна температура регульованого середовища	°C	+200 (350 – для регул. клапанів VFGS2, із подовжувачами штоку)		
Температура навколишнього середовища		від 0 до + 55		
Температура зберігання та транспортування		від - 40 до +70 (при зберіганні не більше 3 діб)		
Вологість		5-95 %		
Клас захисту		IP 54		
Вага	кг	5,3	8,6	8,6
Ручне керування		Механічне	Електричне та механічне	Електричне та механічне
СЄ - маркування згідно стандартів		Директива по низькій напрузі 2006/95/EEC EMC – Директива 2004/108/EEC		

**Електричні з'єднання**
**УВАГА!**


Заборонено знімати кришку, ущільнення або розбирати електропривод та торкатися до будь-якої частини плати електроприводу при підключеному електроживленні!



SN	0 В	Нейтраль
SP	24 або 230 В пост. або змін. струму	Напруга живлення
4,5		Вихідний сигнал
1		Вхідний сигнал
3		

SN	0 В	Нейтраль
SP	24 або 230 В пост. або змін. струму	Напруга живлення
4,5		Вихідний сигнал
1		Вхідний сигнал
3		

**Монтаж**
**Механічний**

Для того, щоб змонтувати електроприводи **AMV655, AMV658SD, AMV658SU** треба використати ключ M8/SW (не додається).

Приєднання штоку електроприводу до штоку регульовального клапану виконується за допомогою 4 мм шестигранного ключа (не додається).

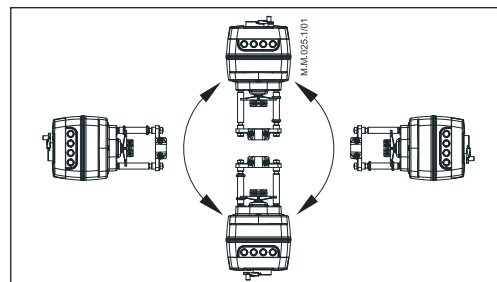
Ці електроприводи можуть бути встановлені в будь-якому положенні.

Електроприводи оснащені вказуючими кільцями, які повинні бути встановлені разом, до електричного монтажу. Після електричного підключення та закінчення процесу автоматичного налаштування ходу штоку, ці кільця будуть вказувати кінцеві положення штоку.

Електроприводи не можна встановлювати: у вибухонебезпечному середовищі; та при температурі навколишнього середовища нижче від 0 °C або вище за 55 °C.

**Примітка:**

*Електроприводи можуть повертатися на 360 по відношенню до осі клапану. Для цього треба послабити стопорне пристосування. Після того, як повернете привод в необхідне положення, треба знову затягнути кріплення.*


**Електричний**

До початку електричного підключення треба зняти кришку електроприводу, щоб дістатися клемника на електричній платі.

В кришці приводу можуть бути два без різьові отвори (Ø16 та комбінований Ø16/Ø20), куди повинні бути встановлені відповідні кабельні вводи. Для того, щоб зберегти наявний клас захисту корпусу електроприводу (IP54), необхідно використовувати тільки спеціальні кабельні вводи, відповідні даному класу захисту. Один отвір зроблений на виробництві та закритий гумовою заглушкою, а другий – тільки означений спеціальним методом, та за необхідності може бути легко зроблений на місці монтажу. Під час електромонтажу гумову заглушку слід замінити на кабельний ввід.

<p style="text-align: center;">&lt;150 °C</p> <p style="text-align: center;">VFU 2 + адаптер <b>065B3527</b></p>	<p style="text-align: center;">150-200 °C ZF4 200-350 °C ZF5</p> <p style="text-align: center;">VFU 2 + адаптер <b>065B3527</b> + ZF4/5</p>
<p style="text-align: center;">&lt;150 °C</p> <p style="text-align: center;">VFG/S + адаптер <b>065B3527</b></p>	<p style="text-align: center;">150-200 °C ZF4 200-350 °C ZF5</p> <p style="text-align: center;">VFG/S + адаптер <b>065B3527</b> + ZF4/5</p>

**Налаштування  
DIP-перемикача**

Електроприводи **AMV655, AMV658SD, AMV658SU** оснащені функціональним DIP-перемикачем, який розташований на електричній платі приладу під кришкою.

DIP-перемикач складається з двох мікроперемикачів (надалі – МП). За замовчанням, всі МП DIP-перемикача знаходяться в нижньому положенні, яке означає «OFF» (Виключений), але не позначене відповідним написом, на відміну від положення «ON» (Включений).

Нижче наведено опис можливих функцій мікроперемикачів.

**• МП1: «FAST» / «SLOW»**

- «OFF» (Виключений) «FAST» (Швидко) – швидкість руху штоку електроприводу буде 3 с/мм (для **AMV655**) або 4 с/мм (для **AMV658**);

- «ON» (Включений) «SLOW» (Повільно) – швид-

кість руху штоку електроприводу буде 6 с/мм (для всіх типів електроприводів).

**• МП2: «DIR» / «INV»**

- «OFF» (Виключений) «DIR» – шток електроприводу висовується (опускається) – діє згідно вхідного сигналу;

- «ON» (Включений) «INV» – шток електроприводу втягується (піднімається) – діє навпаки від вхідного сигналу.



**Експлуатація**

До початку експлуатації треба повністю завершити механічний та електричний монтаж електроприводу.

Після чого треба зробити необхідні перевірки та випробування:

- Увімкнути живлення.

- Встановити відповідний сигнал від електронного регулятора та перевірити, що напрямок руху штоку електроприводу (регульовального клапану) є вірним для Вашої схеми.

Після цього електропривод вважається введений в експлуатацію.

**Режими роботи електроприводу/  
Сигнали світлодіоду**

Трьохколірний (зелений/жовтий/червоний) функціональний світлодіод знаходиться на зовнішній верхній часті корпусу електроприводу, та вказує режими роботи електроприводу.

**Кнопка «RESET» (Скинути)  
(тільки для AMV658)**

Електроприводи AMV658 мають зовнішню кнопку «RESET», яка знаходиться на верхній кришці приводу поряд із світлодіодом. За допомогою цієї кнопки можна включити або виключити режим очікування (треба натиснути один раз). Більш детальніше про режим очікування

**Режими роботи електроприводів**
**• Режим позиціонування**

Електропривод працює автоматично. Шток або висовується, або втягується згідно із керуючим сигналом. Після закінчення режиму позиціонування, електропривод переходить у стаціонарний режим роботи.

**• Стаціонарний режим**

Електропривод працює без помилок.

**• Режим очікування  
(тільки для AMV658)**

Для того щоб включити режим очікування треба натиснути кнопку «RESET» на 1 секунду. При цьому електропривод зупиняється в поточному положенні та перестає реагувати на будь-який керуючий сигнал. Світлодіод постійно горить червоним. В режимі очікування можливе ручне керування електроприводом, як механічне (за допомогою ручки), так і електричне (за допомогою кнопок керування). Цей режим може бути дуже корисним при введенні в експлуатацію іншого обладнання або для сервісних цілей. Для виключення режиму очікування треба знову натиснути кнопку «RESET».

**• Режим «Помилка»**

Робоча температура занадто висока – перевірте наявну температуру навколишнього середовища.

Шток є занадто коротким – перевірте з'єднання з регульовальним клапаном та роботу самого клапану.

**Сигнали світлодіоду**

LED	Тип сигналу	Режим роботи	Тип ел. приводу	
Зелений		Постійно горить	Режим позиціонування – електропривод втягує шток	AMV655 AMV658
		Постійно горить	Режим позиціонування – електропривод висовує шток	AMV655 AMV658
Жовтий		Постійно горить	Стаціонарний режим – шток електроприводу дійшов до верхнього кінцевого положення (шток повністю втягнутий)	AMV655 AMV658
		Постійно горить	Стаціонарний режим – шток електроприводу дістався свого нижнього кінцевого положення (шток повністю висунутий)	AMV655 AMV658
		Блимає	Стаціонарний режим	AMV658
Червоний		Постійно горить	Режим очікування	AMV658
		Блимає	Режим «Помилка»	AMV655 AMV658
Темний (не горить)	Немає індикації		Відсутнє електроживлення	AMV655 AMV658
			Відсутній керуючий сигнал	AMV655

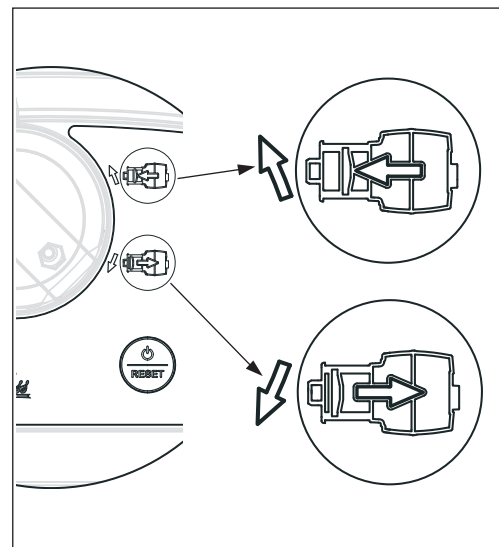
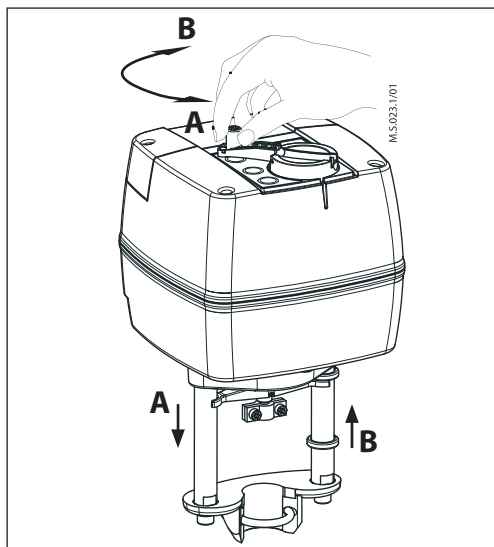
**ПРИМІТКА:** Сигнали світлодіоду є прямим показником наявності сигналу від електронного регулятора, але його тривалість може змінюватися, а іноді навіть виглядати коротким спалахом, якщо керуючий сигнал присутній протягом дуже короткого періоду часу.

Електроприводи типу AMV655 не мають постійного електроживлення та працюють тільки тоді, коли електронний регулятор подає сигнал, тому в цих приводах можливості світлодіодної сигналізації обмежені.

Ручне керування

Механічне ручне керування електроприводів AMV655, AMV658SD, AMV658SU здійснюється за допомогою спеціальної рукоятки, яка знаходиться на верхній частині корпусу. Електроприводи AMV655 можуть керуватися вручну та будуть залишатися в обраному положенні до тих пір, поки не отримає керуючий сигнал від електронного регулятора. Електроприводи AMV658 можуть керуватися вручну лише якщо відсутнє електроживлення, або якщо вони працюють в режимі очікування.

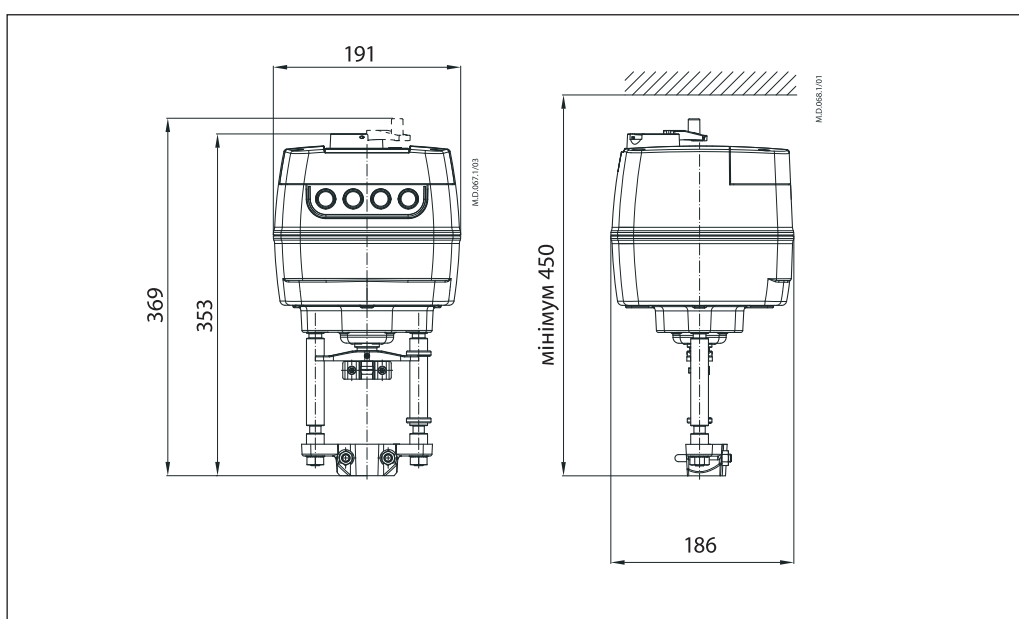
Електричне ручне керування є тільки в електроприводах AMV658SD, AMV658SU, які мають дві кнопки на верхній частині корпусу, та які використовуються для ручного позиціонування штоку (вгору або вниз) тоді, коли електроприводи працюють в режимі очікування. Тому спочатку треба натиснути кнопку «RESET», щоб переключити привод в режим очікування (постійно горить червоний світлодіод). Далі натискаючи на відповідні кнопки Ви можете керувати штоком.



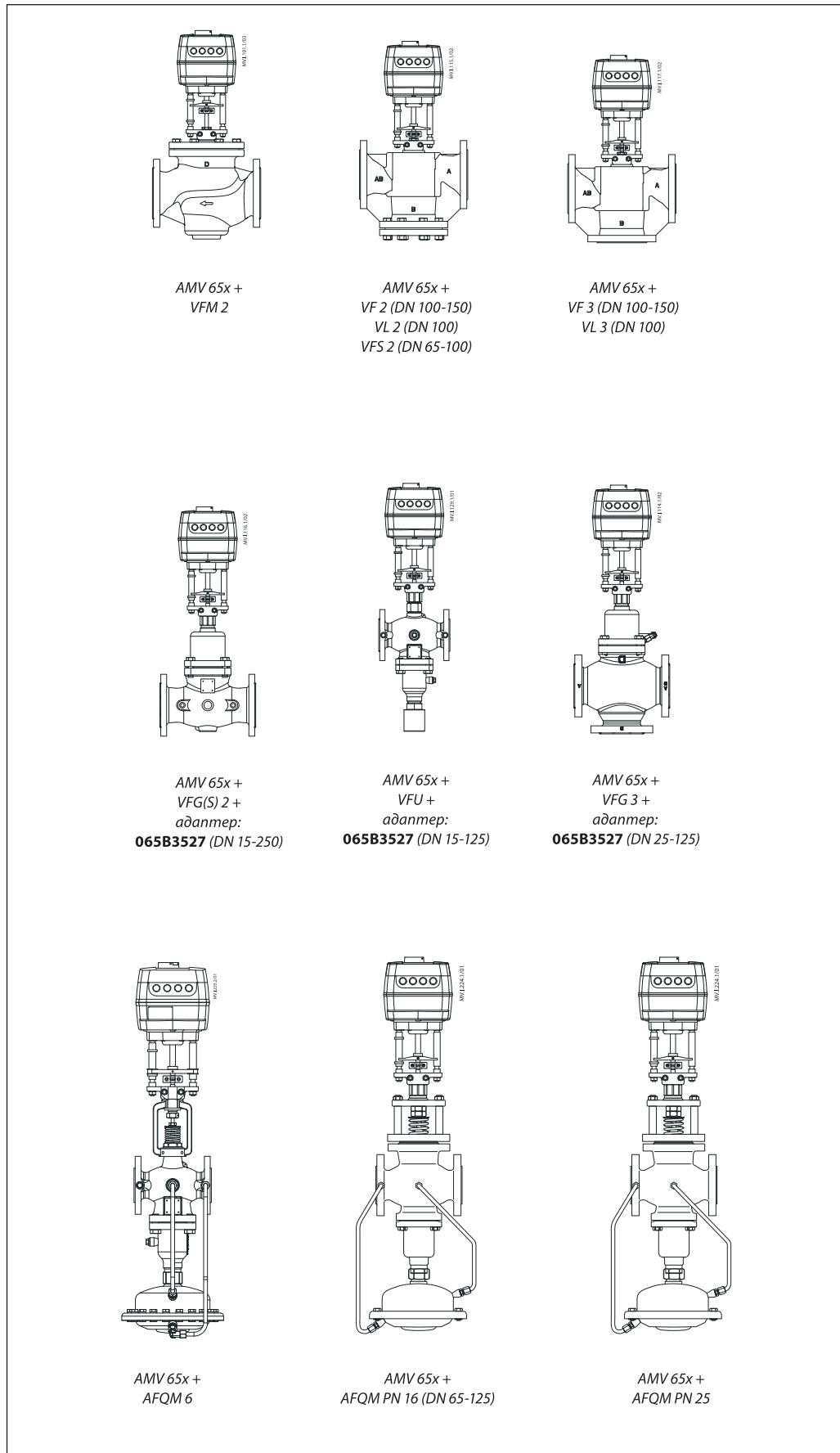
Утилізація

Перед утилізацією електропривод повинен бути розібраний, а його елементи розсортовані за різними групами матеріалів.

Габаритні та приєднувальні розміри



Габаритні та  
приєднувальні розміри  
(продовження)



AMV 65x +  
VFM 2

AMV 65x +  
VF 2 (DN 100-150)  
VL 2 (DN 100)  
VFS 2 (DN 65-100)

AMV 65x +  
VF 3 (DN 100-150)  
VL 3 (DN 100)

AMV 65x +  
VFG(S) 2 +  
аданмер:  
065B3527 (DN 15-250)

AMV 65x +  
VFU +  
аданмер:  
065B3527 (DN 15-125)

AMV 65x +  
VFG 3 +  
аданмер:  
065B3527 (DN 25-125)

AMV 65x +  
AFQM 6

AMV 65x +  
AFQM PN 16 (DN 65-125)

AMV 65x +  
AFQM PN 25