

Техническое описание

Электронный ключ программирования A376 для регуляторов температуры серии ECL Comfort 310

Описание и область применения



Электронный ключ программирования приложения A376 — устройство, предназначенное для обеспечения работы универсального регулятора температуры ECL Comfort 310 по управлению двумя системами отопления и одной системой ГВС или одной системой отопления и двумя системами ГВС.

Энергонезависимая память ключа содержит:

- единый алгоритм управления системами в соответствии со всеми вариантами приложений A376;
- вид графической информации, выводимой на дисплей прибора в соответствии с привязанным к ключу приложением (технологической схемой), и доступные для этого языки, в том числе русский;
- системные и пользовательские настройки, которые могут быть изменены или восстановлены.

ECL Comfort 310 с ключом A376 позволяет:

- регулировать температуру теплоносителя, поступающего в каждую систему отопления, в зависимости от температуры наружного воздуха и в соответствии с индивидуальным температурным графиком для обеспечения заданной температуры воздуха в отапливаемых помещениях здания, а также поддерживать требуемую температуру горячей воды в системах ГВС;
- осуществлять управление системой отопления с коррекцией по фактической температуре воздуха в помещении (при установке датчика температуры воздуха в помещении);
- ограничивать температуру теплоносителя, возвращаемого в тепловую сеть после каждой из систем теплопотребления, в соответствии с температурным графиком или заданным постоянным значением;
- отключать систему отопления (закрывать регулирующий клапан и останавливать

насос) при превышении заданного значения температуры наружного воздуха;

- производить снижение температуры воздуха в отапливаемых помещениях и горячей воды в системе ГВС по произвольному недельному и суточному расписанию с заданным темпом или с учетом текущей температуры наружного воздуха (чем ниже температура вне здания, тем меньше величина понижения температуры в помещениях);
- осуществлять после снижения температуры форсированный натоп здания за период, зависящий от температуры наружного воздуха и теплоаккумулирующих характеристик строительных конструкций;
- выполнять плавный пуск системы отопления (медленное открытие регулирующего клапана);
- периодически запускать электроприводы регулирующих клапанов и насосов для исключения их заклинивания в период бездействия систем;
- сохранять активность защиты системы отопления от замерзания при ее отключении;
- лимитировать количество теплоносителя или теплопотребление системами по сигналам от расходомера или теплосчетчика.

Особые функции

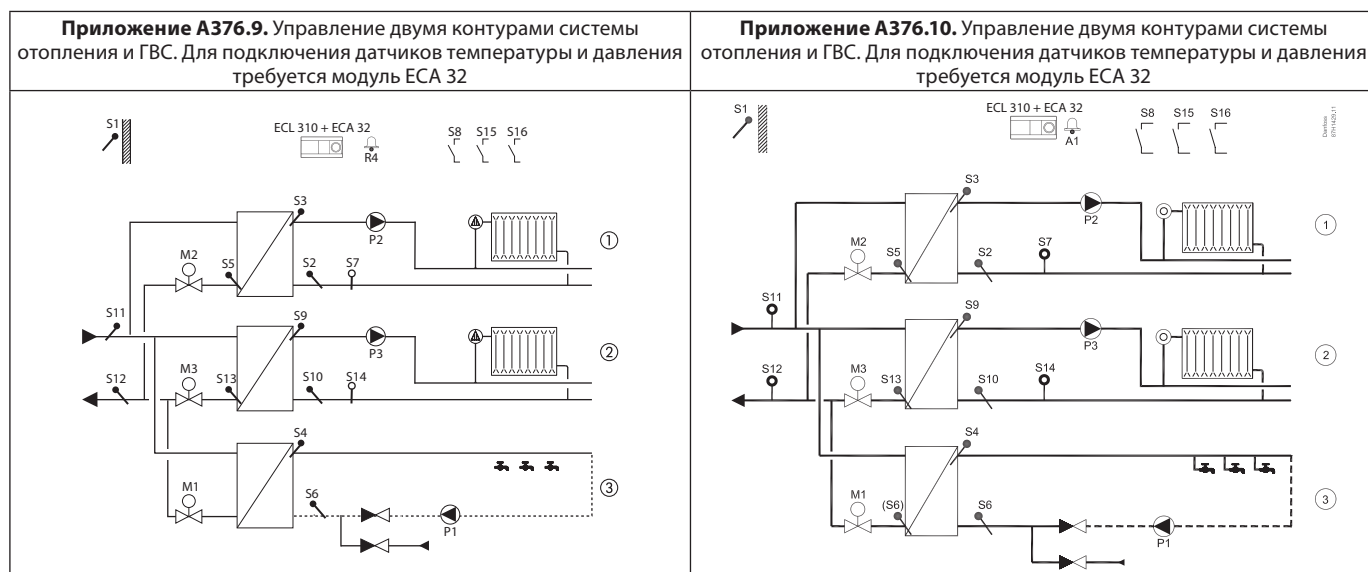
- Задание криволинейного (ломаного) температурного отопительного графика путем ввода шести реперных точек для каждого из контуров системы отопления.
- Автоматическая настройка параметров регулирования для обеспечения постоянной температуры горячей воды в системе ГВС (поддерживается только при использовании регулирующих клапанов Danfoss типа VM2, VB2, VFM2 и VFS).
- Программирование режимов антибактериальной дезинфекции трубопроводов ГВС.
- Регулирование температуры системы отопления и ГВС в соответствии с графиком праздничных дней.
- Установка приоритета системы ГВС над системой отопления.
- Ограничение предельного количества теплоносителя или теплопотребления по сигналам расходомера или теплосчетчика.
- Архивирование показаний температуры.
- Включение аварийной сигнализации.

Номенклатура и кодовый номер для оформления заказа

Тип ключа (приложения)	Описание приложения	Кодовый номер
А376	Регулирование с погодной компенсацией температуры теплоносителя для двух систем отопления и поддержание постоянной температуры горячей воды в системе ГВС или регулирование с погодной компенсацией температуры теплоносителя в одной системе отопления и поддержание постоянной температуры горячей воды в двух системах ГВС с функцией учета изменения ее расхода, а также ограничение по графику температуры теплоносителя, возвращаемого после каждой системы в тепловые сети централизованного теплоснабжения	087Н3810

Применение ECL Comfort 310 с ключом приложения А376

Приложение А376.1. Управление двумя контурами отопления и ГВС	Приложение А376.2. Управление двумя контурами отопления и ГВС с возможностью подключения реле протока
<p>Приложение А376.3. Управление двумя контурами отопления и ГВС. Функция управления аналоговыми приводами (требуется модуль ECA 32)</p>	<p>Приложение 376.4. Управление контуром отопления и двумя контурами ГВС</p>



Представленные схемы являются лишь принципиальными и не содержат всех компонентов, которые могут оказаться в вашей системе.

Все перечисленные ниже компоненты подключаются к регулятору ECL Comfort.

Список компонентов

- S1 — датчик температуры наружного воздуха.
- S2 — датчик комнатной температуры, контур 1 для приложений А376.1, А376.2, А376.3, А376.4,
— датчик комнатной температуры, контур 1 и 2 для приложения А376.2,
— датчик температуры обратки, мониторинг, контур 1 для приложения А376.9,
— датчик температуры обратки, мониторинг, контур 2 для приложения А376.10.
- S3 — датчик температуры подачи, контур 1.
- S4 — датчик температуры ГВС, контур 3.
- S5 — датчик температуры обратки, контур 1.
- S6 — датчик температуры обратки, контур 3.
- S7 — датчик комнатной температуры, контур 2 для приложений А376.1, А376.3,
— датчик температуры первичного контура для приложений А376.2, А376.4,
— датчик давления для приложений А376.9, А376.10.
- S8 — датчик протока, отвод ГВС для приложений А376.2, А376.4,
— аварийный вход для приложений А376.9, А376.10.
- S9 — датчик температуры подачи, контур 2.
- S10 — датчик температуры обратки, контур 2 для приложений А376.1, А376.2, А376.3, А376.4,
— датчик температуры обратки, мониторинг, контур 2 для приложений А376.9, А376.10.
- S11 — датчик температуры первичного контура, подача для приложения А376.9,
— датчик давления первичного контура, подача для приложения А376.10.
- S12 — датчик температуры первичного контура, обратка для приложения А376.9,
— датчик давления первичного контура, обратка для приложения А376.10.
- S13 — датчик температуры обратки, контур 2 для приложений А376.9, А376.10:
- S14 — датчик давления для приложений А376.9, А376.10.
- S15 — аварийный вход для приложений А376.9, А376.10.
- S16 — аварийный вход для приложений А376.9, А376.10.
- P1 — циркуляционный насос ГВС, контур 3.
- P2 — циркуляционный насос системы отопления, контур 1.
- P3 — циркуляционный насос системы отопления, контур 2 для приложений А376.1, А376.2, А376.3, А376.9, А376.10,
— циркуляционный насос ГВС, контур 2 для приложения А376.4.
- M1 — регулирующий клапан с электроприводом, контур 3.
- M2 — регулирующий клапан с электроприводом, контур 1.
- M3 — регулирующий клапан с электроприводом, контур 2.
- A1 — авария.

Отопление (контур 1)

Как правило, температура подачи задается в соответствии с вашими требованиями. Датчик температуры подачи S3 является наиболее важным датчиком. Заданная температура подачи (S3) рассчитывается регулятором ECL на основании температуры наружного воздуха (S1) и заданной температуры в помещении. Чем ниже температура наружного воздуха, тем выше заданная температура подачи. В соответствии с недельным графиком контур отопления может быть переключен на режим «Комфорт» или «Эконом» (два значения для заданной температуры в помещении). В режиме «Эконом» отопление может быть снижено или полностью выключено.

Регулирующий клапан с электроприводом M2 постепенно открывается, если температура подачи оказывается ниже заданной температуры подачи и наоборот.

Температура обратки (S5) может быть ограничена, например, для того, чтобы не быть слишком высокой. Если это так, то заданная температура подачи (S3) может быть изменена (обычно в сторону более низкого значения), что приведет к постепенному закрытию регулирующего клапана с электроприводом. Кроме того, ограничение температуры обратки может зависеть от температуры наружного

воздуха. Обычно чем ниже температура наружного воздуха, тем выше порог допустимой температуры обратки.

В системах отопления с котлом температура обратки не должна быть слишком низкой (для ее настройки используется процедура, аналогичная описанной выше).

Подсоединенные тепловычислители или расходомеры на основании сигнала M-bus могут ограничивать расход или энергию для того, чтобы установить максимальное значение. Кроме того, ограничение может зависеть от температуры наружного воздуха. Обычно чем ниже температура наружного воздуха, тем выше порог допустимого расхода/мощности.

Циркуляционный насос P2 включается при нагрузке отопления или для защиты от разморозки. Отопление может отключаться, когда температура наружного воздуха поднимается выше заданного значения. Режим защиты от разморозки поддерживает выбираемую температуру подачи, например 10 °C.

Для приложений А376.1, А376.2, А376.3, А376.4: если измеренная комнатная температура не равна заданной температуре в помещении, заданная температура подачи также может быть изменена.

Отопление (контур 2 для приложений А376.1, А376.2, А376.3, А376.9, А376.10)

Данный контур работает в соответствии с теми же принципами, что и контур 1.

Датчик температуры подачи S9 является наиболее важным датчиком.

В соответствии с недельным графиком (до трех «комфортных» периодов/дней) контур отопления 2 может быть переключен в режим «Комфорт» или «Эконом» (два разных температурных значения для заданной температуры в помещении). Регулирующий клапан с электроприводом M3 регулирует контур.

Температура обратки (S10) допускает ограничение, как описано выше.

Подсоединенные тепловычислители или расходомеры на основании сигнала M-bus могут ограничивать расход или энергию для того, чтобы установить максимальное значение. Кроме того, ограничение может зависеть от температуры наружного воздуха. Обычно чем ниже температура наружного воздуха, тем выше порог допустимого расхода/мощности.

Циркуляционный насос P3 включается при нагрузке отопления или для защиты от разморозки.

Отопление может отключаться, когда температура наружного воздуха поднимается выше заданного значения.

Контур отопления 2 может быть подсоединен за контуром отопления 1. Если это так, то на заданную температуру подачи на S3 может оказывать влияние заданная температура подачи на S9.

Режим защиты от разморозки поддерживает выбираемую температуру подачи, например 10 °C.

Для приложений А376.1, А376.2, А376.3, А376.4: если измеренная комнатная температура не равна заданной температуре в помещении, заданная температура подачи также может быть изменена.

Система горячего водоснабжения ГВС
(контур 3 для приложений А376.1, А376.2, А376.3, А376.9, А376.10; контур 2 для приложения А376.4)

Если измеренная температура ГВС (S4/S9) опускается ниже заданной температуры ГВС, то постепенно открывается регулирующий клапан с электроприводом М1/М3 и наоборот. В соответствии с недельным графиком контур ГВС может быть переключен на режим «Комфорт» или «Эконом» (два значения для заданной температуры ГВС). Температура обратки (S6/S10) может быть ограничена установленным значением.

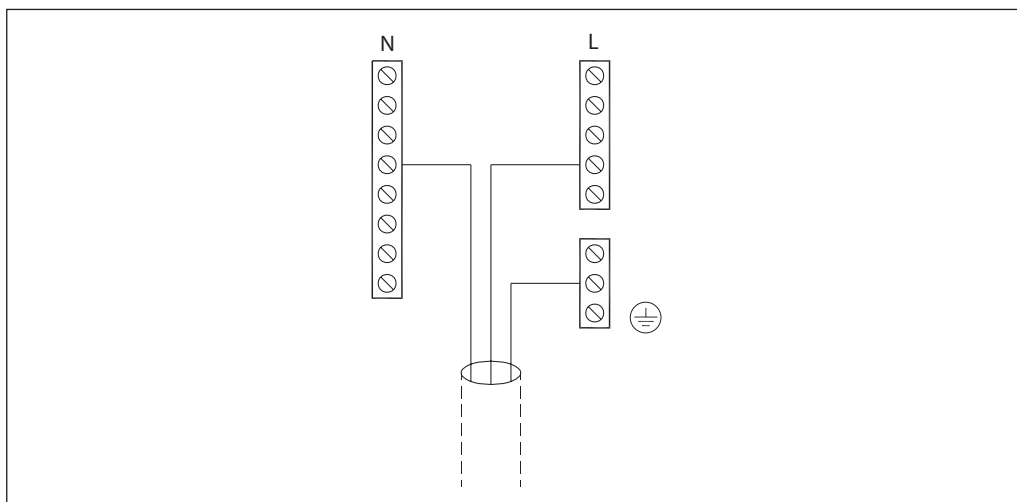
Для приложений А376.9, А376.10: в целях контроля, датчик температуры обратки S6 может измерять температуру обратки на вторичном контуре. Альтернативное положение для S6, может находиться в первичном контуре, в обратном трубопроводе, для того, чтобы ограничить температуру обратки до заданного значения.

Система горячего водоснабжения ГВС, расширенное регулирование температуры (контур 3 для приложения А376.2, А376.4)

В соответствии с недельным графиком контур ГВС может быть переключен на режим «Комфорт» или «Эконом» (два значения для заданной температуры ГВС). Температура ГВС S4 поддерживается в режиме «Комфорт» при отводе ГВС (распределении ГВС) (датчик протока S8 включен). Если измеренная температура ГВС S4 опускается ниже заданной температуры ГВС, то постепенно открывается регулирующий клапан с электроприводом М1 и наоборот. Регулирование

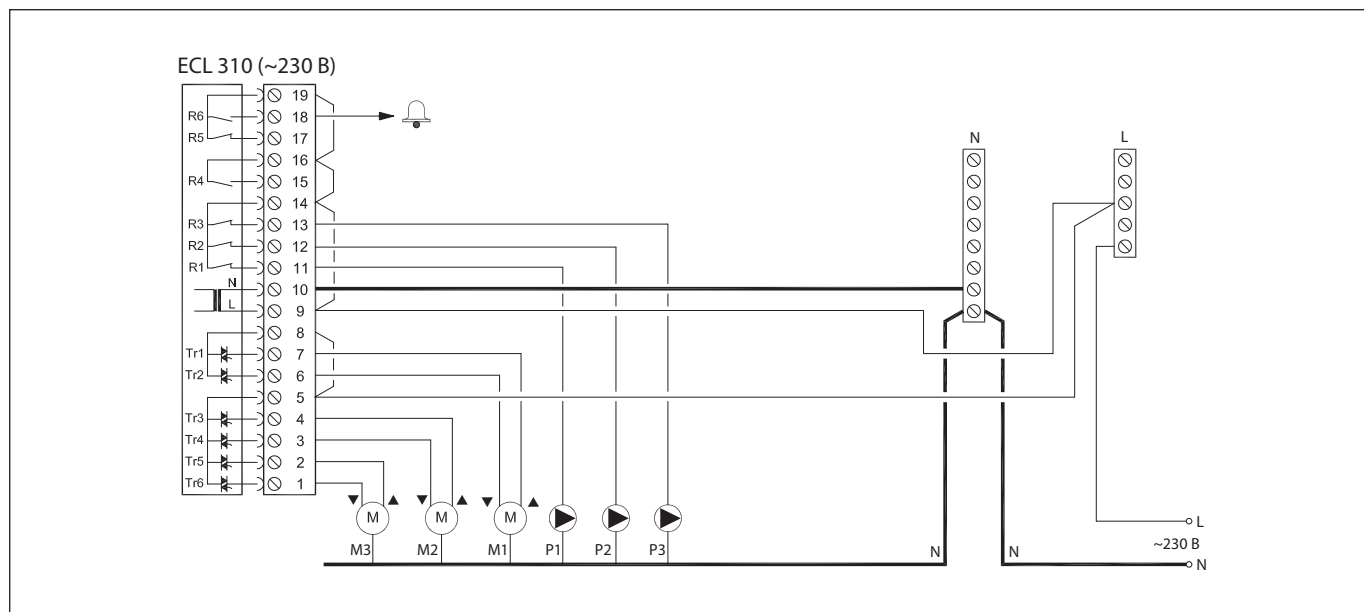
температуры ГВС зависит от текущей температуры подачи S7. Для того чтобы компенсировать время реакции, регулирующий клапан с электроприводом может быть предварительно включен при запуске отвода ГВС (распределения ГВС). Температура холостого хода (заданная температура экономии) может поддерживаться при S7 или S4, если нет отвода (распределения ГВС). Температура обратки (S6) может быть ограничена установленным значением.

Электрические соединения на ~230 В. Общие положения



Общая клемма заземления используется для подключения соответствующих компонентов (насосы, регулирующие клапаны с электроприводом).

Электрические соединения, ~ 230 В (электропитание, насосы, регулирующие клапаны с электроприводом).

Электрические соединения на ~230 В для приложений А376.1, А376.2, А376.4


Клемма	Описание	Максимальная нагрузка
19	Фаза (L) напряжения питания ~230 В для сигнализации	—
18	Сигнальное устройство	4(2) А при ~230 В*
17	Не используется	—
16	Не используется	—
15	Не используется	—
14	Фаза (L) напряжения питания ~230 В для насосов	—
13	P3 Циркуляционный насос, контур 2 — «Включено/Выключено»	4(2) А при ~230 В*
12	P2 Циркуляционный насос, контур 1 — «Включено/Выключено»	4(2) А при ~230 В*
11	P1 Циркуляционный насос, контур 3 — «Включено/Выключено»	4(2) А при ~230 В*
10	— Нейтраль (N) напряжение питания ~230 В	—
9	— Фаза (L) напряжения питания ~230 В	—
8	M1 Фаза (L) напряжения питания ~230 В для электропривода (контур 3)	—
7	M1 Электропривод регулирующего клапана системы, контур 3 — «Открытие»	0,2 А при ~230 В
6	M1 Электропривод регулирующего клапана системы, контур 3 — «Закрытие»	0,2 А при ~230 В
5	M2, M3 Фаза (L) напряжения питания ~230 В для электропривода (контур 1 и 2)	—
4	M2 Электропривод регулирующего клапана системы, контур 1 — «Открытие»	0,2 А при ~230 В
3	M2 Электропривод регулирующего клапана системы, контур 1 — «Закрытие»	0,2 А при ~230 В
2	M3 Электропривод регулирующего клапана системы, контур 2 — «Открытие»	0,2 А при ~230 В
1	M3 Электропривод регулирующего клапана системы, контур 2 — «Закрытие»	0,2 А при ~230 В

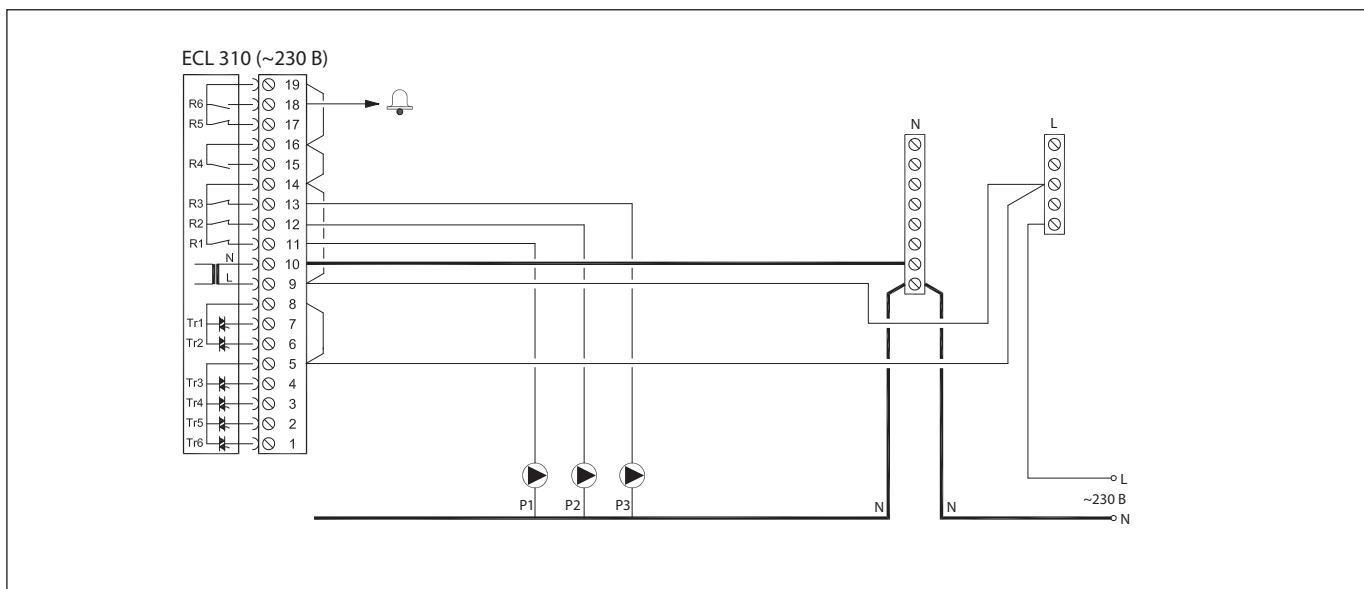
* Контактная группа реле: 4 А — для омической нагрузки, 2 А — для индуктивной нагрузки.

Сечение провода: 0,5–1,5 мм².

Неправильное подключение может привести к повреждению электронных выходов.

Максимально два провода сечением 1,5 мм² может быть подключено к каждой винтовой клемме.

Установленные на заводе перемычки: между 5, 8 и шиной L; между клеммами 9, 14 и шиной L; между клеммой 10 и шиной N.

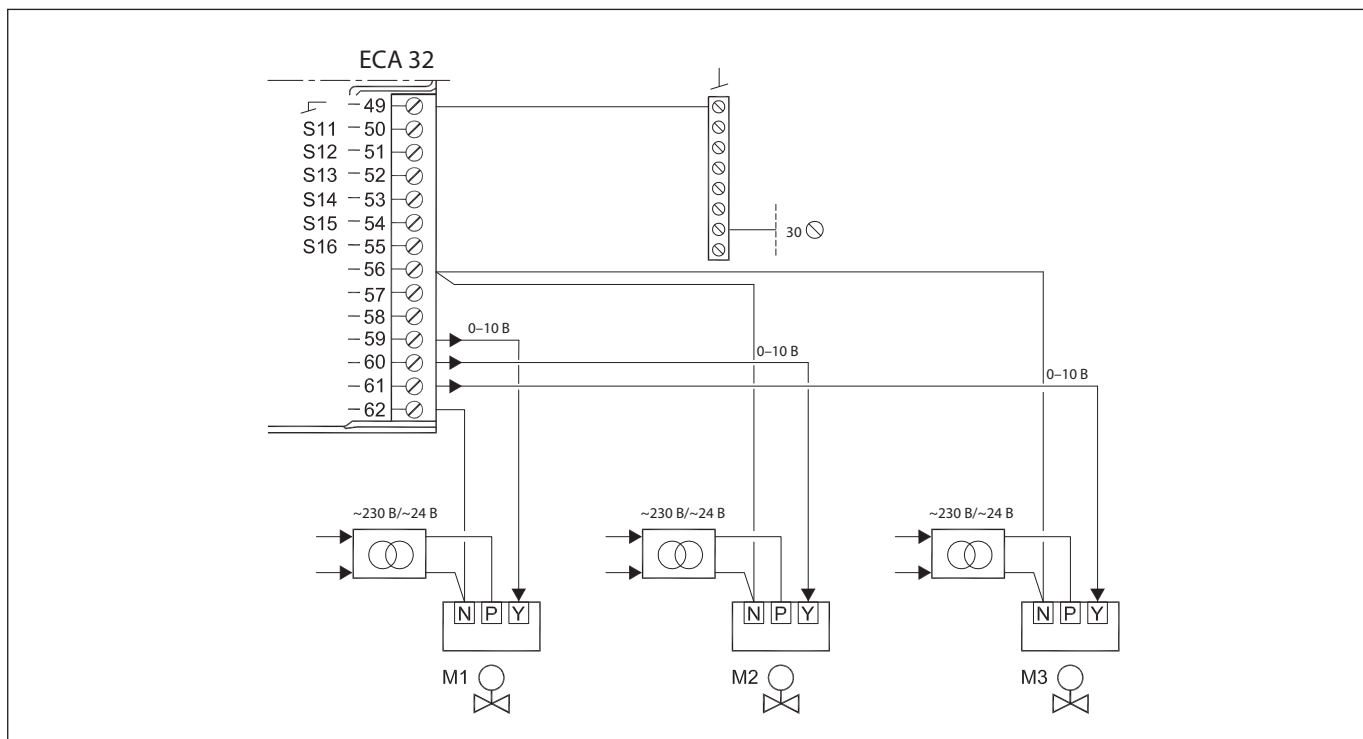
Электрические соединения на ~230 В для приложения А376.3


Клемма	Описание	Максимальная нагрузка
19	Фаза (L) напряжения питания ~230 В для сигнализации	—
18	Сигнальное устройство	4(2) А при ~230 В*
17	Не используется	—
16	Не используется	—
15	Не используется	—
14	Фаза (L) напряжения питания ~230 В для насосов	—
13	P3 Циркуляционный насос отопления, контур 2 — «Включено/Выключено»	4(2) А при ~230 В*
12	P2 Циркуляционный насос отопления, контур 1 — «Включено/Выключено»	4(2) А при ~230 В*
11	P1 Циркуляционный насос ГВС, контур 3 — «Включено/Выключено»	4(2) А при ~230 В*
10	— Нейтраль (N) напряжение питания ~230 В	—
9	— Фаза (L) напряжения питания ~230 В	—
8	— Не используется	—
7	— Не используется	—
6	— Не используется	—
5	— Не используется	—
4	— Не используется	—
3	— Не используется	—
2	— Не используется	—
1	— Не используется	—

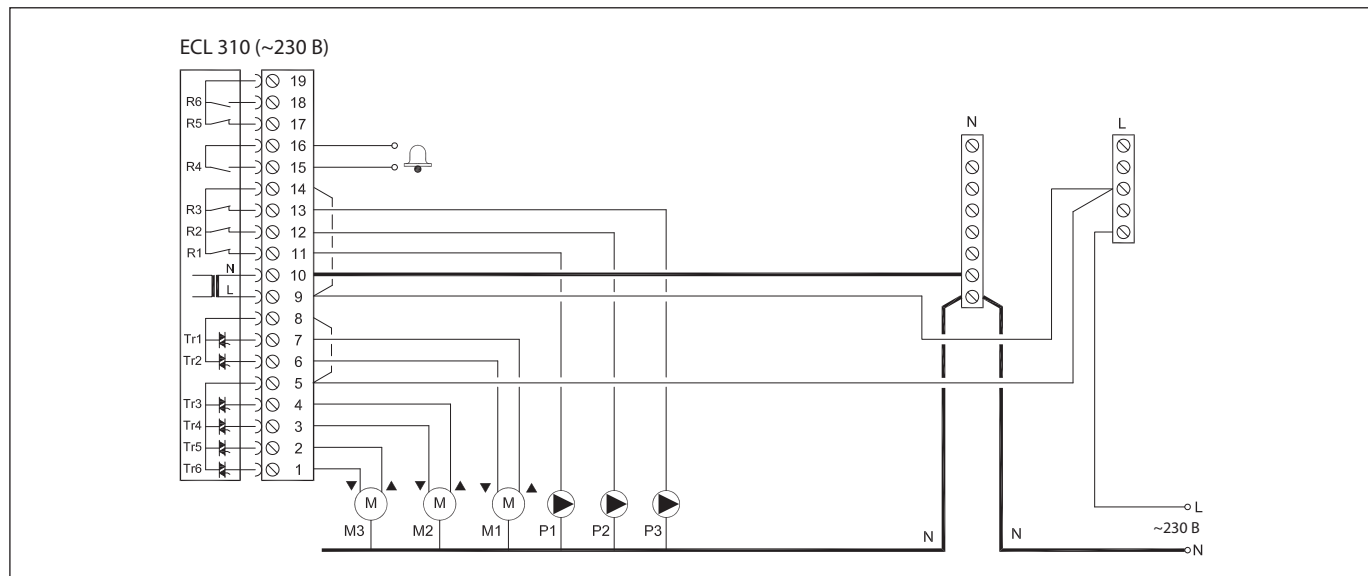
* Контактная группа реле: 4 А — для омической нагрузки, 2 А — для индуктивной нагрузки.

Установленные на заводе перемычки: 5, 8 и шиной L; между клеммами 9, 14 и шиной L; между клеммой 10 и шиной N.

Подключение аналоговых электрических приводов к внутреннему модулю ECA 32



Клемма	Описание
49	Общая клемма (подключается к клемме 30 регулятора ECL Comfort)
56	Нейтраль для привода M2 и M3
57	Не используется
58	Не используется
59	Аналоговый управляющий сигнал 0–10 В для привода M1, контур 3
60	Аналоговый управляющий сигнал 0–10 В для привода M2, контур 1
61	Аналоговый управляющий сигнал 0–10 В для привода M3, контур 2
62	Нейтраль для привода M1

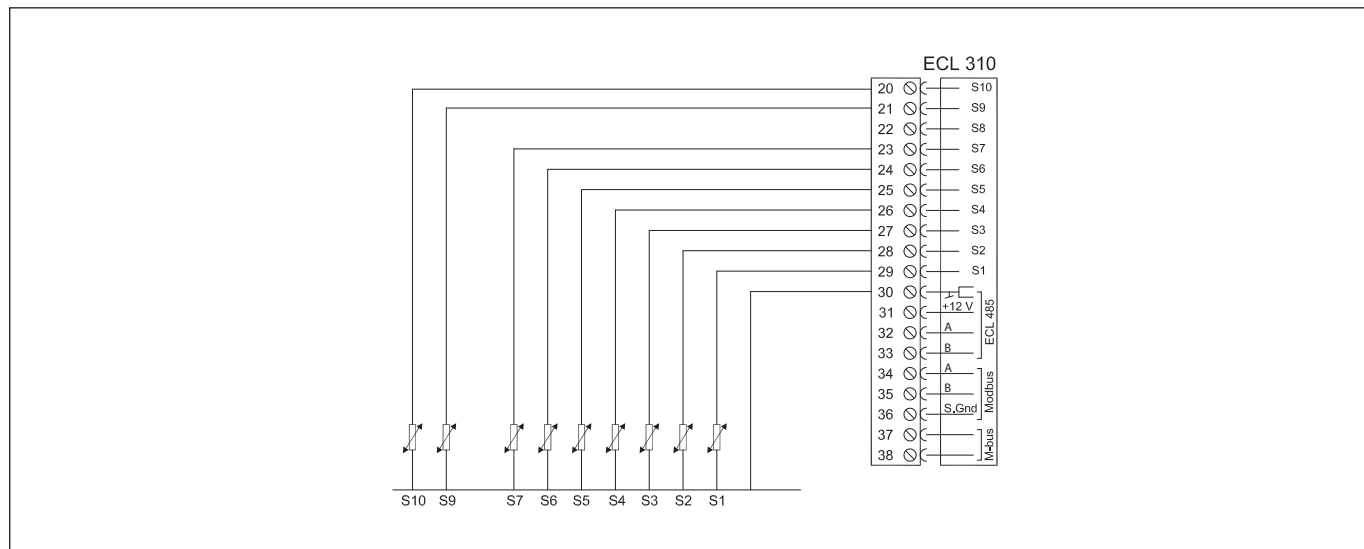
Электрические соединения на ~230 В для приложения А376.9, А376.10


Клемма	Описание	Максимальная нагрузка
19	Выходное реле	4(2) А при ~230 В*
18		
17	Не используется	—
16	Сигнальное устройство	—
15		
14	Фаза (L) напряжения питания ~230 В для насосов	—
13	Циркуляционный насос отопления, контур 2 — «Включено/Выключено»	4(2) А при ~230 В*
12	Циркуляционный насос отопления, контур 1 — «Включено/Выключено»	4(2) А при ~230 В*
11	Циркуляционный насос ГВС, контур 3 — «Включено/Выключено»	4(2) А при ~230 В*
10	Нейтраль (N) напряжение питания ~230 В	—
9	Фаза (L) напряжения питания ~230 В	—
8	Фаза (L) напряжения питания ~230 В для электропривода, контур 3	—
7	Электропривод регулирующего клапана системы ГВС — «Открытие»	0,2 А при ~230 В
6	Электропривод регулирующего клапана системы ГВС — «Закрытие»	0,2 А при ~230 В
5	Фаза (L) напряжения питания ~230 В для электропривода, контуры 1, 2	—
4	Электропривод регулирующего клапана системы отопления — «Открытие»	0,2 А при ~230 В
3	Электропривод регулирующего клапана системы отопления — «Закрытие»	0,2 А при ~230 В
2	Электропривод регулирующего клапана системы отопления — «Открытие»	0,2 А при ~230 В
1	Электропривод регулирующего клапана системы отопления — «Закрытие»	0,2 А при ~230 В

* Контактная группа реле: 4 А — для омической нагрузки, 2 А — для индуктивной нагрузки.

Установленные на заводе переключатели: 5, 8 и шиной L; между клеммами 9, 14 и шиной L; между клеммой 10 и шиной N.

Электрические соединения, датчики температуры Pt 1000 А376



Клемма	Номер датчика	Описание	Тип
29	S1	Датчик температуры наружного воздуха*	ESMT
28	S2	Датчик температуры воздуха в помещении, контур отопления 1 для приложений А376.1, А376.3, А376.4***	ESM-10
		Датчик температуры воздуха в помещении, контур 1 и 2 отопления для приложения А376.2***	ESM-10
		Датчик температуры обратного теплоносителя (функция мониторинга), контур 1 для приложений А376.9, А376.10	ESM-11/ESMB/ESMC/ESMU
27	S3	Датчик температуры теплоносителя, подаваемого в систему отопления**	ESM-11/ESMB/ESMC/ESMU
26	S4	Датчик температуры теплоносителя, подаваемого в систему ГВС**	ESM-11/ESMB/ESMC/ESMU
25	S5	Датчик температуры обратного теплоносителя, контур отопления 1	ESM-11/ESMB/ESMC/ESMU
24	S6	Датчик температуры обратного теплоносителя, контур ГВС 3	ESMB-12/ESMU
23	S7	Датчик температуры воздуха в помещении, контур отопления 2 для приложений А376.1, А376.3***	—
		Датчик температуры теплоносителя на входе в тепловой пункт для приложений А376.2, А376.4	—
		Датчик давления, 0–10 В для приложений А376.9, А376.10	MBS
22	S8	Реле протока для приложений А376.2, А376.4	—
		Аварийный вход для приложений А376.9, А376.10	—
21	S9	Датчик температуры теплоносителя, подаваемого в систему отопления**	ESM-11/ESMB/ESMC/ESMU
20	S10	Датчик температуры обратного теплоносителя, контур отопления 2 для приложений А376.1, А376.2, А376.3, А376.4	ESM-11/ESMB/ESMC/ESMU
		Датчик температуры обратного теплоносителя (функция мониторинга), контур 2 для приложений А376.9, А376.10	ESM-11/ESMB/ESMC/ESMU

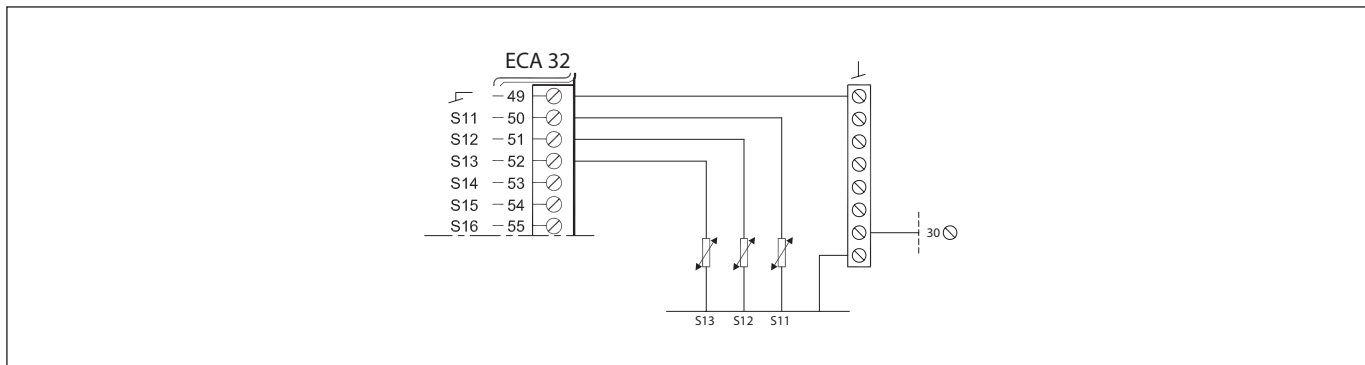
* Используется для защиты от замерзания. Если датчик температуры наружного воздуха не подключен или в кабеле произошло короткое замыкание, регулятор считает температуру наружного воздуха равной 0 °С.

** Для правильного функционирования системы датчик температуры теплоносителя должен быть всегда подключен! Если датчик не подключен или в кабеле произошло короткое замыкание, регулирующий клапан с электроприводом закрывается (функция безопасности).

***Для подключения датчика температуры воздуха в помещении. Сигнал комнатной температуры может подаваться блоком дистанционного управления (ЕСА 30).

Установленная на заводе перемычка 30 с общей клеммой.

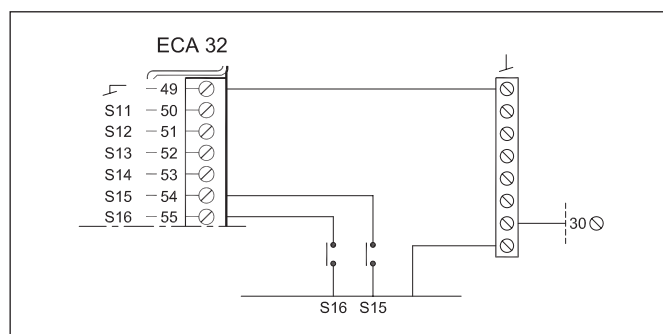
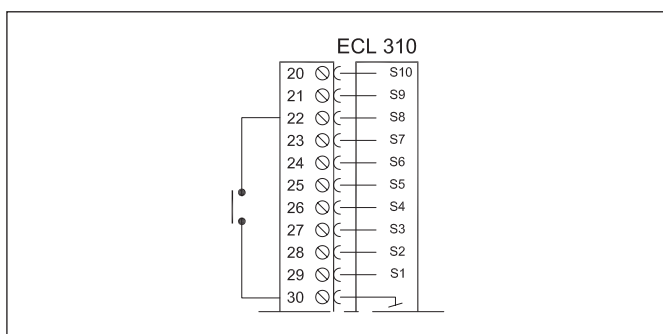
Подключение датчиков к внутреннему модулю ECA 32 для приложения А376.9



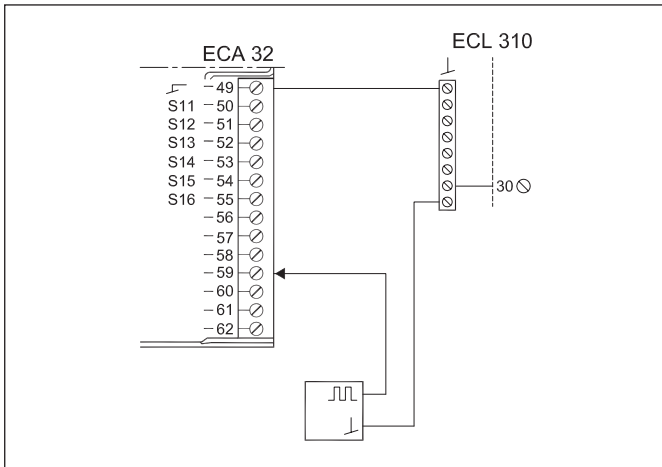
Клемма	Номер датчика	Описание	Тип
50	S11	Датчик температуры первичного контура, подача, для приложения А376.9	ESM-11/ESMB ESMC/ESMU
		Датчик давления первичного контура, подача, для приложения А376.10	MBS
51	S12	Датчик температуры первичного контура, обратка, для приложения А376.9	ESM-11/ESMB ESMC/ESMU
		Датчик давления первичного контура, обратка, для приложения А376.10	MBS
52	S13	Датчик температуры обратки, контур 2, для приложений А376.9, А376.10	ESM-11/ESMB ESMC/ESMU
53	S14	Датчик давления, для приложений А376.9, А376.10	—
54	S15	Аварийный вход, для приложений А376.9, А376.10	—
55	S16	Аварийный вход, для приложений А376.9, А376.10	—
49	S11-S16	Общая для всех датчиков	—

* Для правильного функционирования системы датчик температуры теплоносителя должен быть всегда подключен! Если датчик не подключен или в кабеле произошло короткое замыкание, регулирующий клапан с электроприводом закрывается (функция безопасности).

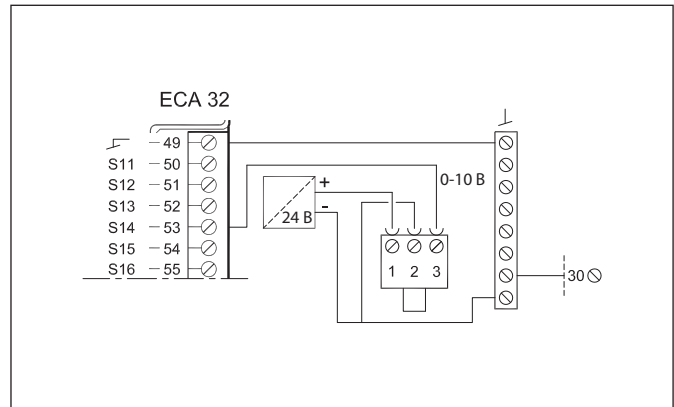
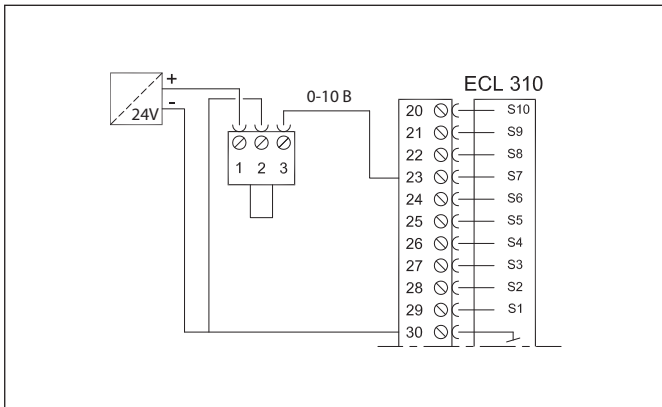
Подключение реле протока (для приложений А376.2, А376.4) Подключение реле (для приложений А376.9, А376.10)



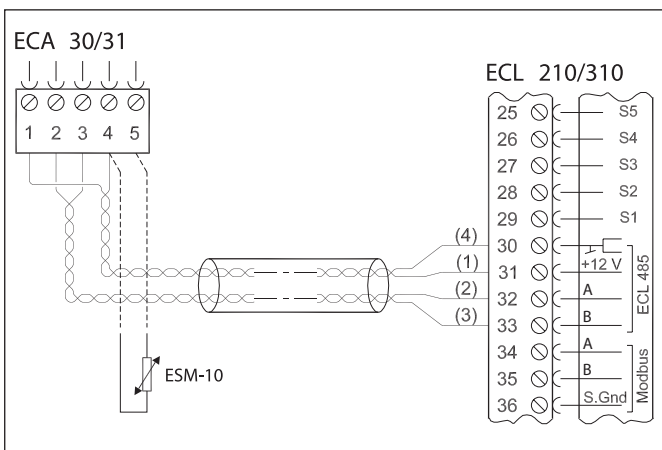
**Подключение расходомеров с импульсным сигналом
(для приложений А376.9, А376.10)**



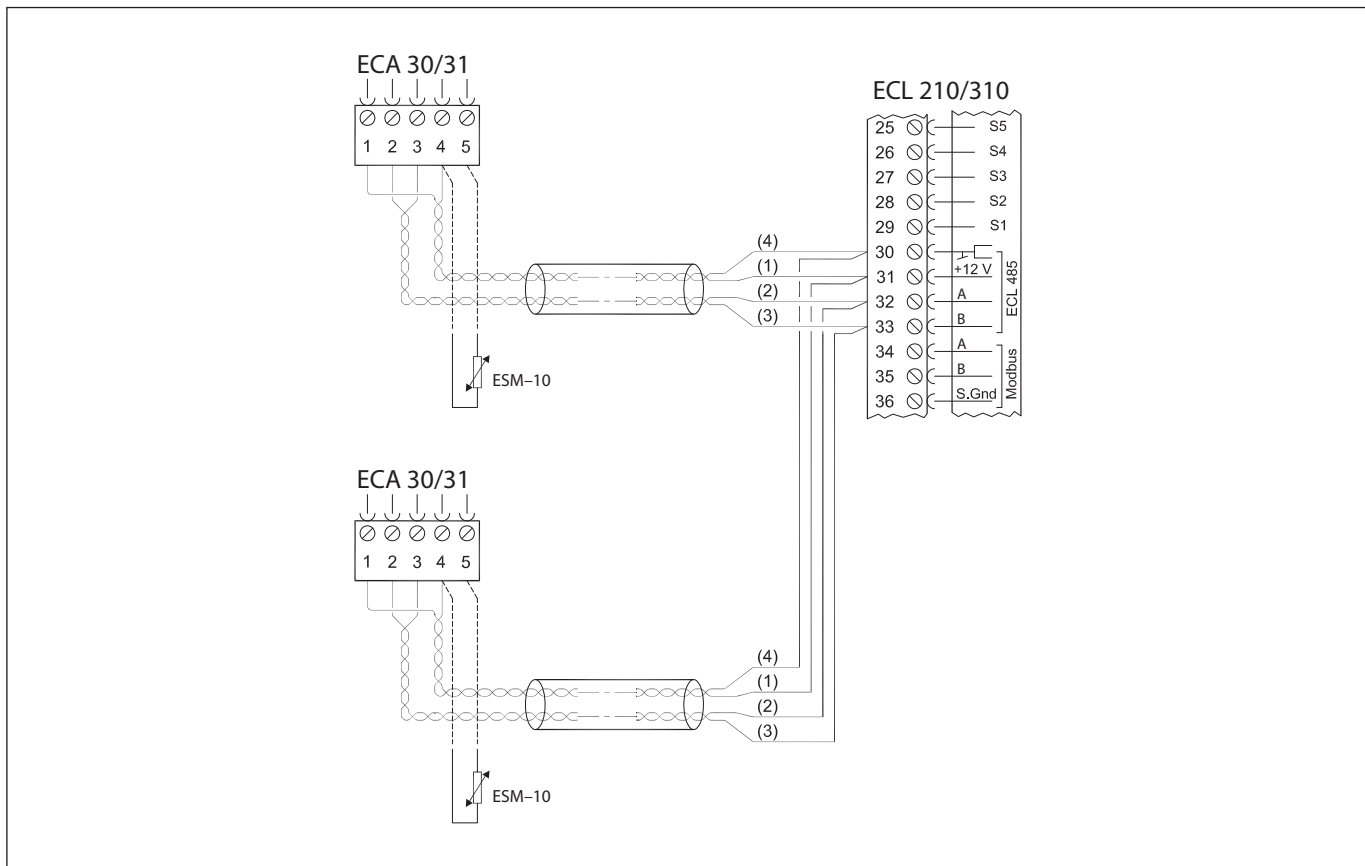
Подключение датчиков давления с выходным сигналом 0–10 В (для приложений А376.9, А376.10)



Электрические соединения ECA 30/31



Электрические соединения ECA 30/31



Клемма ECL 310	Клемма ECA 30/31	Описание	Тип (реком.)
30	4	Витая пара	Витая пара, тип UTP
31	1		
32	2		
33	3	Витая пара	
—	4	Внешний датчик комнатной температуры*	ESM-10
—	5		

Сечение провода для присоединения датчиков, расходомера и блоков дистанционного контроля и управления должно быть не менее 0,4 мм².

Суммарная длина кабеля: макс. 200 м (все датчики, включая внутреннюю коммуникационную шину ECL 485).

При использовании кабелей длиной более 200 м возможно возникновение электромагнитных помех.



Центральный офис • ООО «Данфосс»

Россия, 143581 Московская обл., Истринский р-н, д. Лешково, 217.

Телефон +7 (495) 792-57-57. Факс +7 (495) 792-57-59. E-mail: he@danfoss.ru www.heating.danfoss.ru

Компания «Данфосс» не несет ответственности за опечатки в каталогах, брошюрах и других изданиях, а также оставляет за собой право на модернизацию своей продукции без предварительного оповещения. Это относится также к уже заказанным изделиям при условии, что такие изменения не повлекут за собой последующих корректировок уже согласованных спецификаций. Все торговые марки в этом материале являются собственностью соответствующих компаний. «Данфосс», логотип «Danfoss» являются торговыми марками компании ООО «Данфосс». Все права защищены.