

Техническое описание

Электронный ключ программирования A368 для регулятора температуры ECL Comfort 310

Описание и область применения

Электронный ключ программирования приложения A368 — устройство, предназначенное для обеспечения работы универсального регулятора температуры ECL Comfort 310 по управлению оборудованием независимых систем отопления и горячего водоснабжения (ГВС) при централизованном теплоснабжении, проиллюстрированных на рисунках (стр. 116 и 117).

Ключ A368 позволяет управлять спаренными циркуляционными насосами и системой подпитки.

Возможно применение данного ключа приложения в зависимых системах теплоснабжения (система подпитки может быть отключена).

Ключ вставляется в специальный разъем (порт) регулятора температуры ECL Comfort 310.

Энергонезависимая память температура ECL Comfort 310 содержит:

- единый алгоритм управления системами в соответствии со всеми вариантами приложения A368;
- вид графической информации, выводимой на дисплей прибора в соответствии с привязанным к ключу приложением (технологической схемой), и доступные для этого языки;
- системные и пользовательские заводские настройки, которые могут быть изменены или восстановлены.

ECL Comfort 310 с ключом A368 позволяет:

- регулировать температуру теплоносителя, поступающего в систему отопления, в зависимости от температуры наружного воздуха в соответствии с температурным графиком в целях обеспечения заданной температуры воздуха в отапливаемых помещениях здания, а также поддерживать требуемую температуру горячей воды в системе ГВС. Некоторые варианты приложения дают возможность поддерживать температуру теплоносителя для системы отопления в соответствии с текущей температурой теплоносителя на входе в тепловой пункт;
- ограничивать температуру теплоносителя, возвращаемого в тепловую сеть после систем теплоснабжения, в соответствии с температурным графиком или заданным постоянным значением;
- отключать систему отопления (закрывать регулирующий клапан и останавливать насос) при превышении заданной температуры наружного воздуха;

- производить снижение температуры воздуха в отапливаемых помещениях и температуры горячей воды в системе ГВС по произвольному годовому, недельному и суточному расписанию с заданным темпом или с учетом текущей температуры наружного воздуха (чем ниже температура вне здания, тем меньше величина понижения температуры в помещениях);
- осуществлять после снижения температуры форсированный натоп здания за период, зависящий от температуры наружного воздуха и теплоаккумулирующих характеристик строительных конструкций;
- выполнять плавный пуск системы отопления (медленное открытие регулирующего клапана);
- периодически запускать электроприводы регулирующих клапанов и насосов для исключения их заклинивания в период бездействия систем;
- сохранять активность защиты системы отопления от замерзания при ее отключении;
- лимитировать количество теплоносителя или теплопотребление системами по сигналам от расходомера или теплосчетчика;
- интегрировать регулятор (только ECL Comfort 310) в систему диспетчеризации.

Особые функции

- Задание криволинейного (ломаного) температурного отопительного графика путем ввода шести реперных точек.
- Автоматическая настройка параметров регулирования для обеспечения постоянной температуры горячей воды в системе ГВС (поддерживается только при использовании регулирующих клапанов Danfoss типа VM2, VB2, VFM2 и VFS).
- Программирование режимов антибактериальной дезинфекции трубопроводной сети системы ГВС.
- Установка приоритета системы ГВС над системой отопления.
- Ограничение предельного количества теплоносителя или теплопотребления по сигналам расходомера или теплосчетчика.
- Безинерционное регулирование температуры горячей воды в системе ГВС при резких изменениях ее расхода.

- Регулирование температуры в соответствии с графиком праздничных дней.
- Архивирование показаний температур.
- Осуществление аварийной сигнализации.

Номенклатура и кодовый номер для оформления заказа

Тип ключа (приложения)	Описание приложения	Кодовый номер
A368	1. Регулирование с погодной компенсацией температуры теплоносителя в системе отопления и ограничение по графику температуры теплоносителя, возвращаемого в тепловые сети централизованного теплоснабжения. 2. Регулирование с погодной компенсацией температуры теплоносителя в системе отопления в зависимости от температуры в тепловой сети, регулирование постоянной температуры воды в системе ГВС	087Н3803

Примечание.

1. Тип ключа совпадает с номером приложения.
2. Ключ заказывается отдельно в зависимости от требуемого приложения.
3. В комплект поставки управляющего ключа входит:
 - ключ ECL,
 - инструкция по монтажу,
 - руководство пользователя,
 - упаковочная коробка.

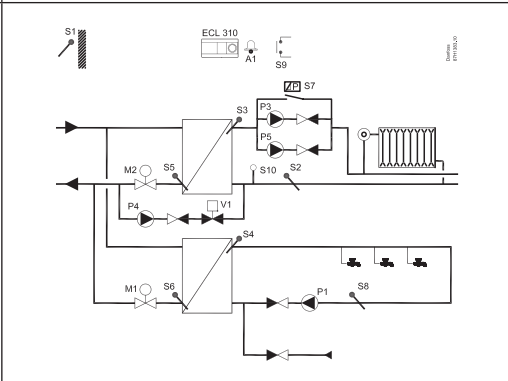
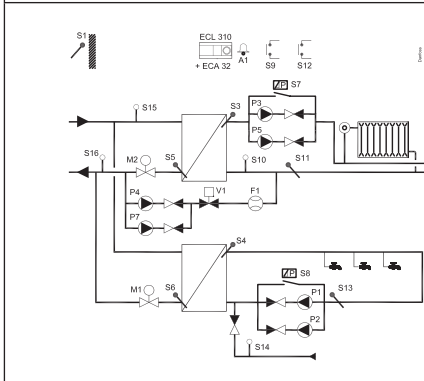
Применение Comfort 310 с ключом приложения A368

<p>Приложение A368.1. Системы отопления и ГВС, присоединенные к тепловым сетям централизованного теплоснабжения по независимой схеме. Управление спаренными циркуляционными насосами и системой подпитки</p>	<p>Приложение A368.2. Системы отопления и ГВС, присоединенные к тепловым сетям централизованного теплоснабжения по независимой схеме (с возможностью ограничения температуры возвращаемого теплоносителя для отопления в соответствии с температурой теплоносителя в подающем трубопроводе теплосети). Управление спаренными циркуляционными насосами и системой подпитки</p>
<p>Приложение A368.3. Системы отопления и ГВС, присоединенные к тепловым сетям централизованного теплоснабжения по независимой схеме. Управление спаренными циркуляционными и подпиточными насосами</p>	<p>Приложение A368.4. Системы отопления и ГВС, присоединенные к тепловым сетям централизованного теплоснабжения по независимой схеме (с возможностью ограничения температуры возвращаемого теплоносителя для отопления в соответствии с температурой теплоносителя в подающем трубопроводе теплосети). Управление спаренными циркуляционными и подпиточными насосами</p>

Применение Comfort 310 с ключом приложения А368 (продолжение)

Приложение А368.5. Независимое присоединение систем отопления и ГВС с управлением двумя насосами и функцией подпитки. Измерение температуры обратки (на стороне потребителя отопления). Измерение расхода подпитки. Измерение температуры циркуляции обратки ГВС. Измерение давления в системе

Приложение А368.6. Независимое присоединение систем отопления и ГВС с управлением двумя насосами и функцией подпитки. Измерение температуры обратки (на стороне потребителя отопления). Измерение температуры циркуляции обратки ГВС



Примечание.

1. Представленные в техническом описании схемы являются лишь принципиальными и не содержат всех необходимых технологических компонентов (запорной арматуры, манометров, термометров и др).
2. Приведенные на схемах элементы автоматического управления (датчики, насосы, регулирующие клапаны и др.) присоединены к регулятору ECL Comfort 310 (линии связей на схемах не показаны).

Список компонентов

- S1 — датчик температуры наружного воздуха.
- S2 — датчик температуры теплоносителя на входе в тепловой пункт.
- S3 — датчик температуры теплоносителя на подающем трубопроводе системы отопления.
- S4 — датчик температуры горячей воды в системе ГВС.
- S5 — датчик температуры теплоносителя, возвращаемого в тепловую сеть после водоподогревателя системы отопления.
- S6 — датчик температуры теплоносителя, возвращаемого в тепловую сеть после водоподогревателя системы ГВС.
- S7 — реле разности давлений на циркуляционных насосах системы отопления.
- S8 — реле разности давлений на циркуляционных насосах системы ГВС.
- S9 — кнопка аварийной сигнализации (например, на входной двери в тепловой пункт).
- S10 — датчик давления на обратном трубопроводе системы отопления.
- S11 — датчик давления на подающем трубопроводе системы отопления.
- S12 — кнопка аварийной сигнализации.
- S13 — датчик давления на циркуляционном трубопроводе системы ГВС.
- S14 — датчик давления воды в системе холодного водоснабжения.
- S15 — датчик давления на подающем трубопроводе тепловой сети на входе в тепловой пункт.
- S16 — датчик давления на обратном трубопроводе тепловой сети на выходе из теплового пункта.
- P1 — первый спаренный циркуляционный насос системы ГВС.
- P2 — второй спаренный циркуляционный насос системы ГВС.
- P3 — первый спаренный циркуляционный насос системы отопления.
- P4 — одиночный или первый спаренный насос системы подпитки.
- P5 — второй спаренный циркуляционный насос системы отопления.
- P7 — второй спаренный насос системы подпитки.
- V1 — соленоидный клапан системы подпитки.
- M1 — регулирующий клапан с электроприводом системы ГВС.
- M2 — регулирующий клапан с электроприводом системы отопления.
- R6 — устройство сигнализации.

Принцип управления системами отопления и ГВС (приложение A368.1)

Регулирование температуры в системе отопления

Главным параметром для систем отопления является температура подаваемого в нее теплоносителя, регистрируемая датчиком S3.

Требуемая температура теплоносителя в отопительном контуре вычисляется регулятором в соответствии с индивидуальным температурным отопительным графиком на основании текущей температуры наружного воздуха (S1) и заданной потребителем температуры воздуха в отапливаемом помещении (чем ниже температура наружного воздуха, тем выше температура теплоносителя).

Регулирующий клапан с электроприводом M2 постепенно открывается, если температура подаваемого теплоносителя оказывается ниже рассчитанного значения и наоборот.

В соответствии с произвольно задаваемым для системы расписанием (по часам суток и дням недели) с помощью таймера можно переключать режимы работы системы отопления на комфортный или экономичный.

В целях повышения эффективности систем централизованного теплоснабжения регулятор с учетом показаний датчиков S5 осуществляет ограничение температуры теплоносителя, возвращаемого после системы отопления в тепловую сеть в соответствии с температурным графиком или заданным постоянным значением. При его отклонении от заданного значения происходит перерасчет требуемой температуры подаваемого в систему отопления теплоносителя.

Циркуляционные насосы P3 или P5 запускаются при включении системы отопления или для ее защиты от замерзания. Отопление может отключаться, когда температура наружного воздуха выше заданного уровня.

Управление системой подпитки

Статическое давление в контуре системы отопления может измеряться с помощью:

- датчика давления S10 (аналоговый сигнал 0–10 В или 4–20 мА);
- сигнала типа «сухой контакт» от реле давления S10.

Когда статическое давление в системе отопления становится меньше заданного уровня, регулятор активирует функцию подпитки (запускается насос P4, и открывается соленоидный клапан V1).

Если ECL Comfort работает в сети регуляторов ECL как ведомый, он управляет только клапаном подпитки. Насосами подпитки в сети управляет ведущий регулятор.

Регулирование температуры в системе ГВС

Если фактическая температура ГВС (S4) оказывается ниже заданного значения, клапан с электроприводом M1 постепенно открывается, и наоборот.

Температура в обратном трубопроводе системы ГВС, регистрируемая датчиком S6, ограничивается в соответствии с заданным значением.

С помощью недельного и суточного расписания система ГВС может быть переключена на режим комфорта или экономии (два температурных уровня).

В определенные дни недели возможен запуск функции термической дезинфекции (контролируемое увеличение температуры горячей воды).

Если заданная температура горячей воды в системе ГВС не может быть достигнута, клапан M2 в системе отопления будет постепенно закрываться, передавая больше энергии в систему ГВС (функция приоритета).

Управление циркуляционными насосами

Циркуляционные насосы P1 и P2 или P3 и P5 переключаются в соответствии с расписанием их работы. Один насос находится в резерве, в то время как другой работает. В случае остановки насоса (отсутствует перепад давления на насосе) включается насос, находившийся в резерве. При этом активируется аварийный сигнал для дальнейшего осмотра или замены неисправного насоса.

Аварийная сигнализация

Устройство аварийной сигнализации R6 включается:

- если требуемая температура в системе отопления ниже требуемой и не восстанавливается в течение заданного периода времени;
- если циркуляционный насос не создает требуемого перепада давлений;
- если статическое давление в контуре системы отопления не восстановлено в течение заданного промежутка времени;
- если замкнута кнопка сигнализации S9.

Для связи контроллера ECL Comfort 310 с приложением A368 с системой диспетчеризации используются интегрированные протоколы Modbus и Ethernet.

Для ограничения расхода или потребляемой тепловой энергии в зависимости от температуры наружного воздуха к контроллеру подключается расходомер или тепловычислитель, используя протокол M-bus. Кроме того, данные, получаемые контроллером по шине M-bus, передаются на шину Modbus.

Принцип управления системами отопления и ГВС (приложение A368.2)

Функции регулирования систем управления насосами, системой подпитки и аварийной сигнализации данного приложения практически повторяют функции приложения A368.1. В дополнение к ним в приложении A368.2 температура теплоносителя в системе отопления (S3) может также поддерживаться в соответствии с текущей температурой

теплоносителя в тепловой сети централизованного теплоснабжения (S2). При этом возможно задать ограничение максимальной температуры теплоносителя (верхняя срезка). Однако переключение режимов работы системы отопления (комфортный или экономичный) в этом случае невозможно!

Принцип управления системами отопления и ГВС (приложение A368.3)

Функции регулирования систем управления насосами, системой подпитки и аварийной сигнализации данного приложения повторяют функции приложения A368.1. В дополнение к ним в приложении A368.3

предусмотрена установка двух спаренных насосов в системе подпитки отопительного контура с переключением рабочего насоса (при его аварийной остановке) на резервный.

Принцип управления системами отопления и ГВС (приложение A368.4)

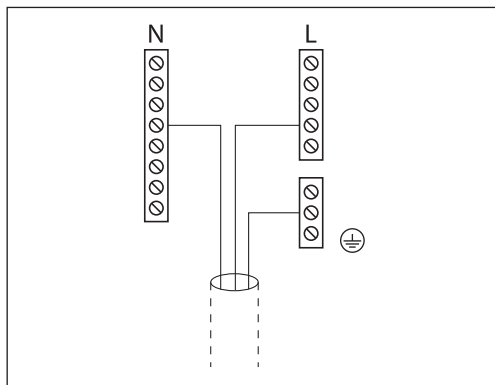
Функции регулирования систем управления насосами, системой подпитки и аварийной сигнализации данного приложения повторяют функции приложения A368.2. В дополнение к ним в приложении A368.4 предусмотрена установка двух спаренных насосов в системе подпитки отопительного контура с переключением рабочего насоса (при его аварийной остановке) на резервный.

Для всех вариантов приложения применяется дополнительно встраиваемый в регулятор модуль ввода/вывода ECA 32, который позволяет подключить датчики давления (0–10 В)

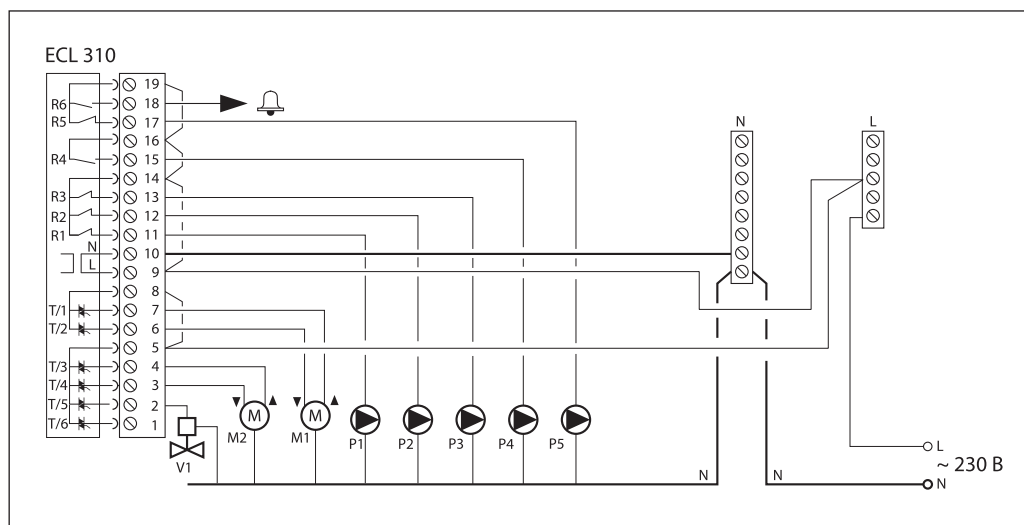
к входам S11, S13, S14, S15 и S16, а также дополнительный аварийный сигнализатор S12.

Для связи контроллера ECL Comfort 310 с приложением A368 с системой диспетчеризации используются интегрированные протоколы Modbus и Ethernet.

Для ограничения расхода или потребляемой тепловой энергии в зависимости от температуры наружного воздуха к контроллеру подключается расходомер или тепловычислитель, используя протокол M-bus. Кроме того, данные, получаемые контроллером по шине M-bus, передаются на шину Modbus.

Электрические соединения на ~230 В. Общие положения


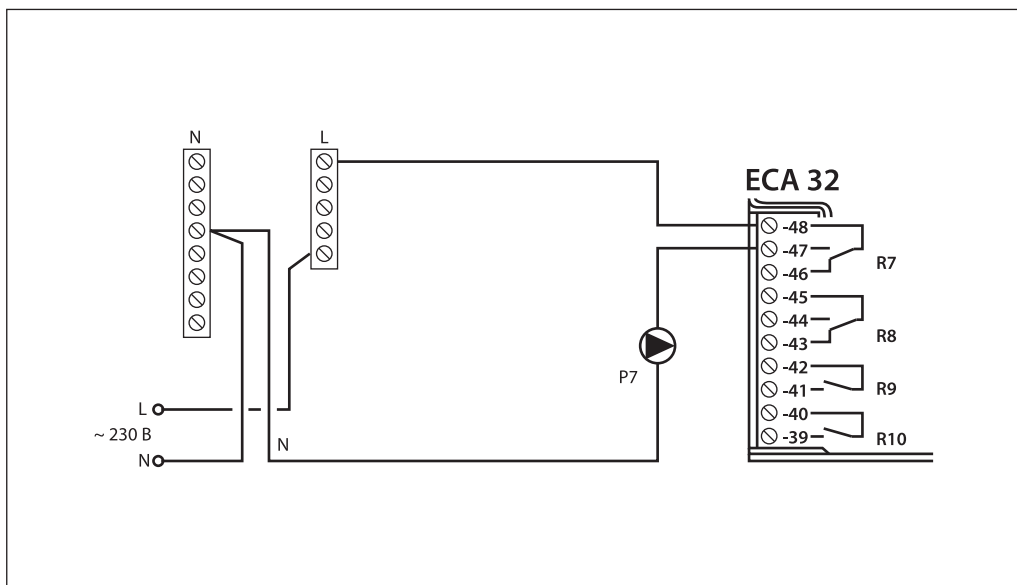
Общая клемма заземления используется для подключения соответствующих компонентов (насосы, регулирующие клапаны с электроприводом).

Электрические соединения на ~ 230 В (для всех вариантов приложения A368)


Клемма	Описание	Макс. нагрузка
19**	Фаза (L) напряжения питания ~230 В для насосов и сигнализации	—
16**		—
14**		—
9**		—
18	Сигнальное устройство	4(2)* А при ~230 В
17	P5 Второй спаренный циркуляционный насос системы отопления — «Включено/выключено»	4 (2)* А при ~230 В
15	R4 Основной насос системы подпитки отопительного контура — «Включено/выключено»	4 (2)* А при ~230 В
13	P3 Первый спаренный циркуляционный насос системы отопления — «Включено/выключено»	4 (2)* А при ~230 В
12	P2 Второй спаренный циркуляционный насос системы ГВС — «Включено/выключено»	4 (2)* А при ~230 В
11	P1 Первый спаренный циркуляционный насос системы ГВС — «Включено/выключено»	4 (2)* А при ~230 В
10**	Нейтраль (N) напряжения питания ~230 В	—
8**	Фаза (L) напряжения питания ~230 В для электроприводов регулирующих клапанов	—
5**		—
7		M1 Электропривод регулирующего клапана системы ГВС — «Открытие»
6	M1 Электропривод регулирующего клапана системы ГВС — «Закрытие»	0,2 А при ~230 В
4	M2 Электропривод регулирующего клапана системы отопления — «Открытие»	0,2 А при ~230 В
3	M2 Электропривод регулирующего клапана системы отопления — «Закрытие»	0,2 А при ~230 В
2	V1 Соленоидный клапан системы подпитки отопительного контура	0,2 А при ~230 В
1	Не используется	—

*Без скобок — активная (омическая) нагрузка, в скобках — реактивная (индуктивная) нагрузка.

**В клеммной панели регулятора установлены заводские перемычки: между клеммами 5, 8 и шиной L; между клеммами 9, 14, 16, 19 и шиной L; между клеммой 10 и шиной N.

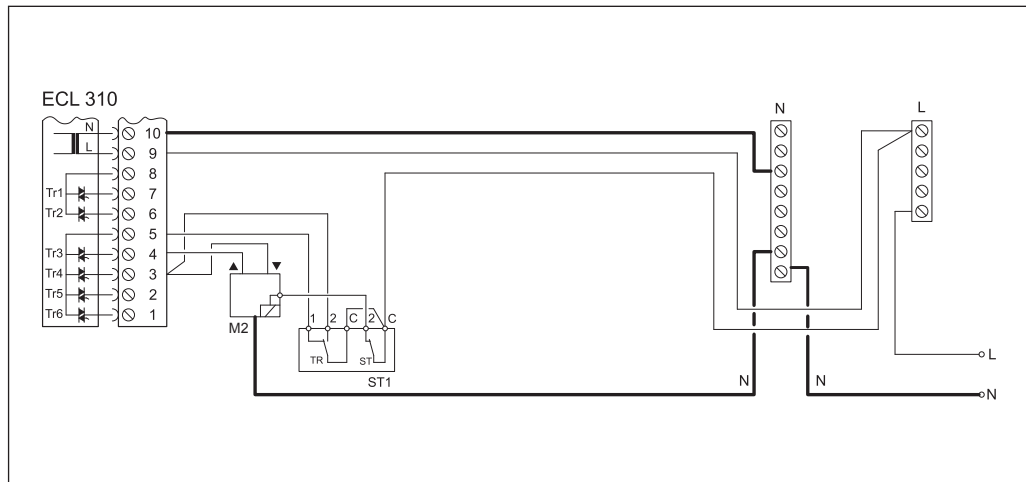
**Подключение насоса P7
к внутреннему модулю
ECA 32**


Клемма	Описание	Макс, нагрузка
48	Фаза (L) напряжения питания ~230 В второго спаренного насоса подпитки S7	—
47 P7	Насос подпитки отопительного контура	4 (2)* А при ~230 В
46	Не используется	—
45	Не используется	—
44	Не используется	—
43	Не используется	—
42	Не используется	—
41	Не используется	—
40	Не используется	—
39	Не используется	—

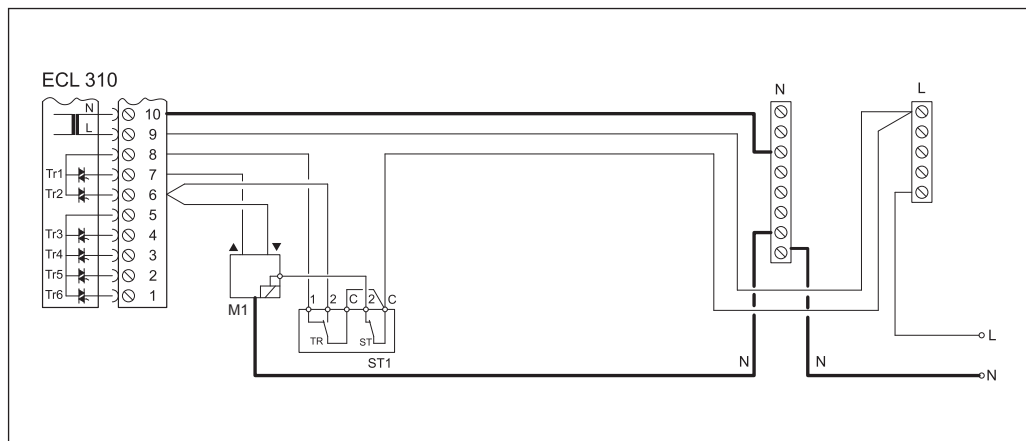
* Без скобок — активная (омическая) нагрузка, в скобках — реактивная (индуктивная) нагрузка.

Электрические соединения термостата безопасности на ~230 В

Контур системы отопления



Контур системы ГВС

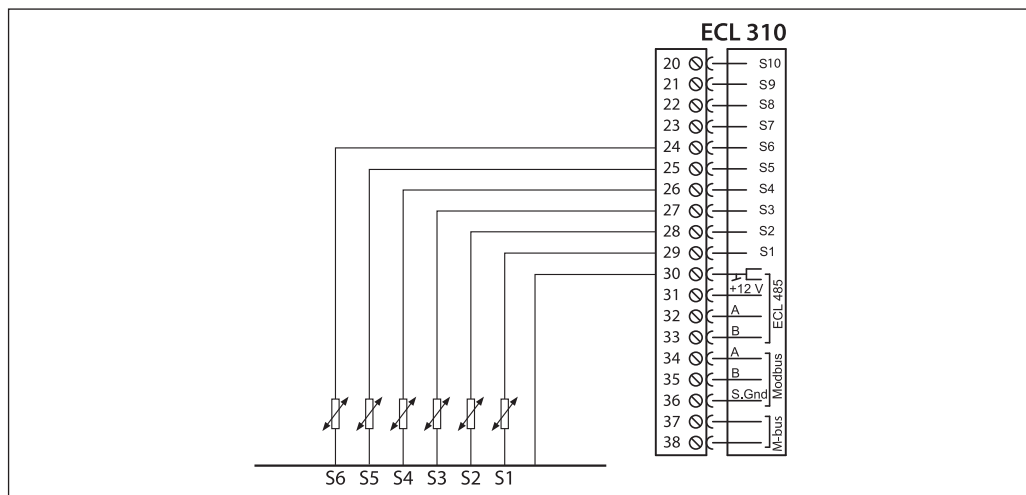


Внимание!

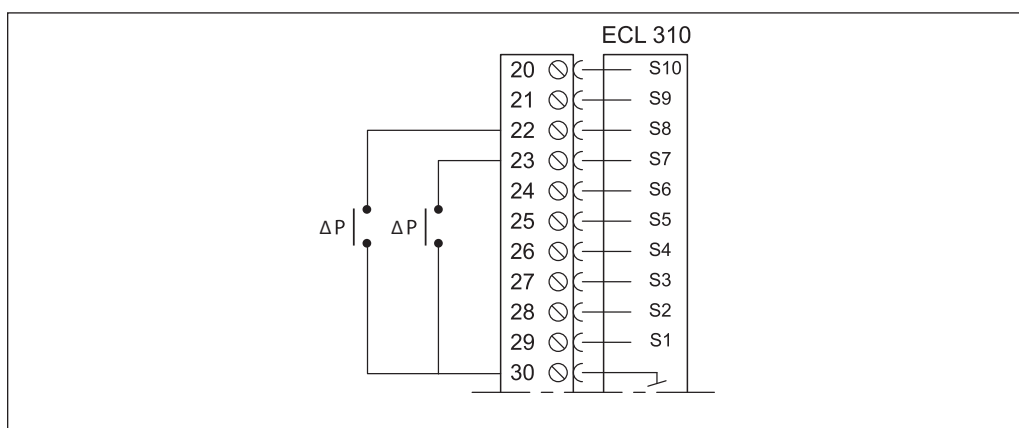
Неправильное подключение внешнего оборудования и питания может привести к повреждению регулятора.

Сечение проводов силовых цепей — 0,5–1,5 мм². К каждой винтовой клемме может присоединяться максимально два провода сечением до 1,5 мм².

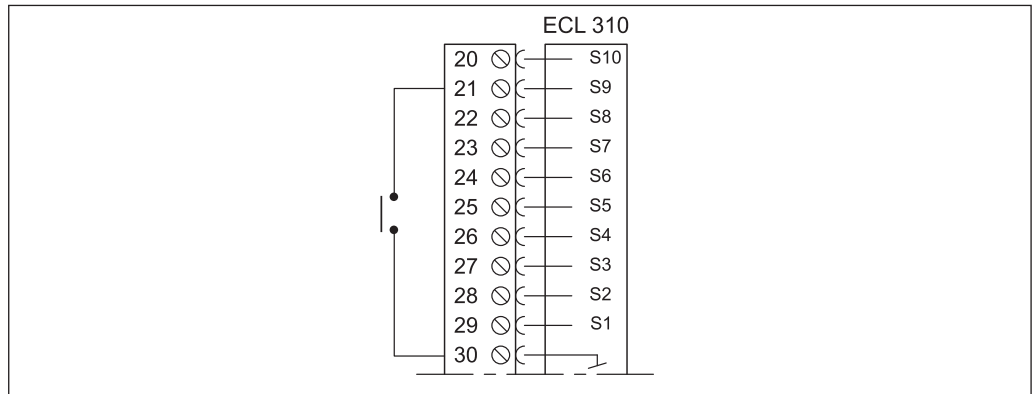
Электрические соединения датчиков температуры Pt 1000



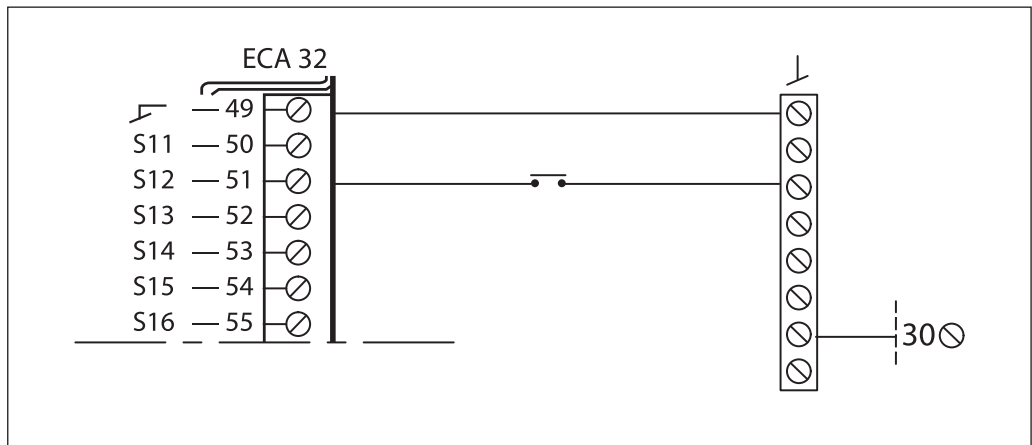
Клемма	Номер датчика	Описание	Тип датчика
29	S1	Датчик температуры наружного воздуха	ESMT
28	S2	Датчик температуры теплоносителя на подающем трубопроводе теплосети на входе в тепловой пункт	ESM-11/ESMB/ESMC/ESMU
27	S3	Датчик температуры теплоносителя на подающем трубопроводе системы отопления	ESM-11/ESMB/ESMC/ESMU
26	S4	Датчик температуры горячей воды, подаваемой в систему ГВС	ESM-11/ESMB/ESMC/ESMU
25	S5	Датчик температуры теплоносителя, возвращаемого в тепловую сеть после водоподогревателя системы отопления	ESM-11/ESMB/ESMC/ESMU
24	S6	Датчик температуры теплоносителя, возвращаемого в тепловую сеть после водоподогревателя системы ГВС	ESM-11/ESMB/ESMC/ESMU
23	S7	Реле перепада давлений на циркуляционных насосах системы отопления	—
22	S8	Реле перепада давлений на циркуляционных насосах системы ГВС	—
21	S9	Кнопка аварийной сигнализации	—
20	S10	Датчик давления или реле давления на обратном трубопроводе системы отопления	—
30	S1–S10	Общая клемма для всех датчиков	—
50	S11	Датчик давления или реле давления на подающем трубопроводе системы отопления	Вход ECA 32
51	S12	Кнопка аварийной сигнализации	Вход ECA 32
52	S13	Датчик давления или реле давления на циркуляционном трубопроводе системы ГВС	Вход ECA 32
53	S14	Датчик давления воды в системе холодного водоснабжения	Вход ECA 32
54	S15	Датчик давления на подающем трубопроводе тепловой сети на входе в тепловой пункт	Вход ECA 32
55	S16	Датчик давления на обратном трубопроводе тепловой сети на выходе из теплового пункта	Вход ECA 32
49	S11–S16	Общая клемма для всех датчиков (соединяется с шиной 30)	—

Подключение двух реле перепада давлений S7 и S8


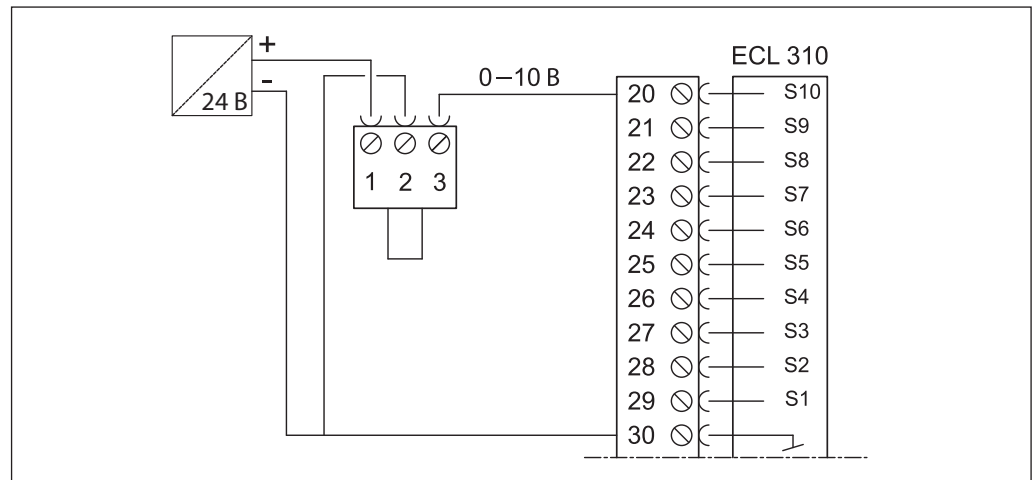
Подключение кнопки внешней аварийной сигнализации S9



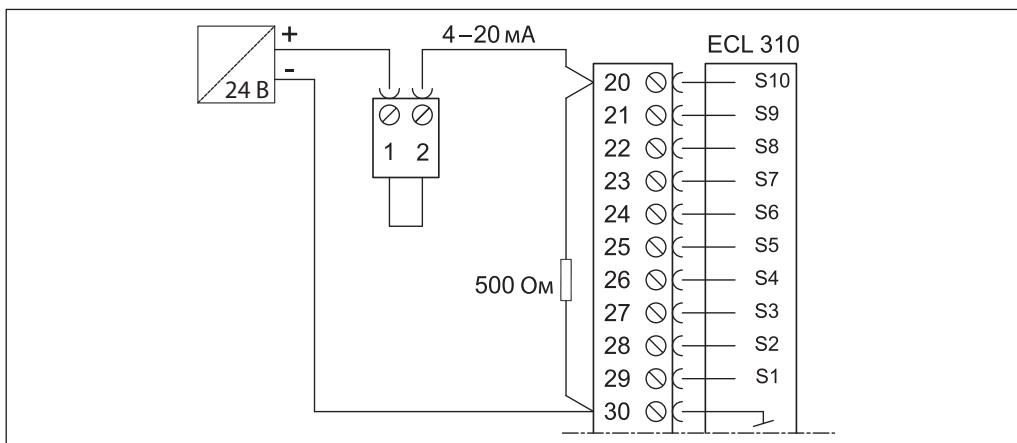
Подключение кнопки внешней аварийной сигнализации S12



Подключение датчика давления с выходным сигналом 0-10 В

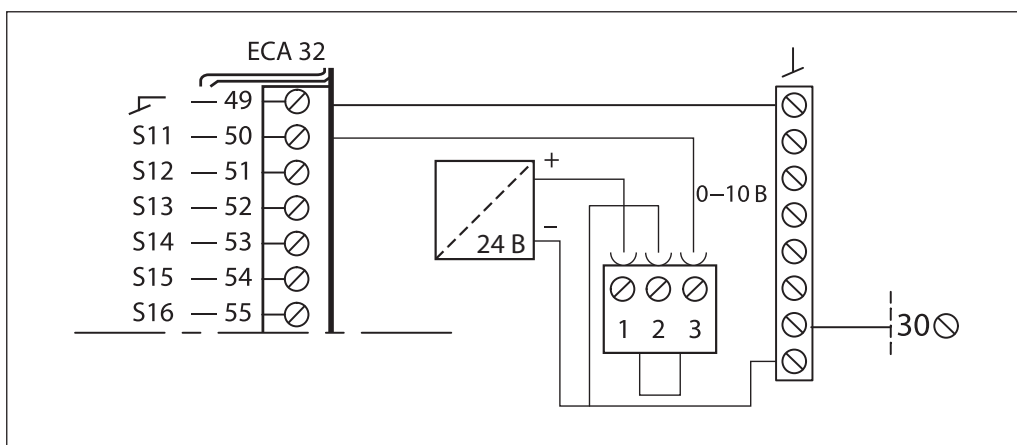


Подключение датчика давления с выходным сигналом 4–20 мА

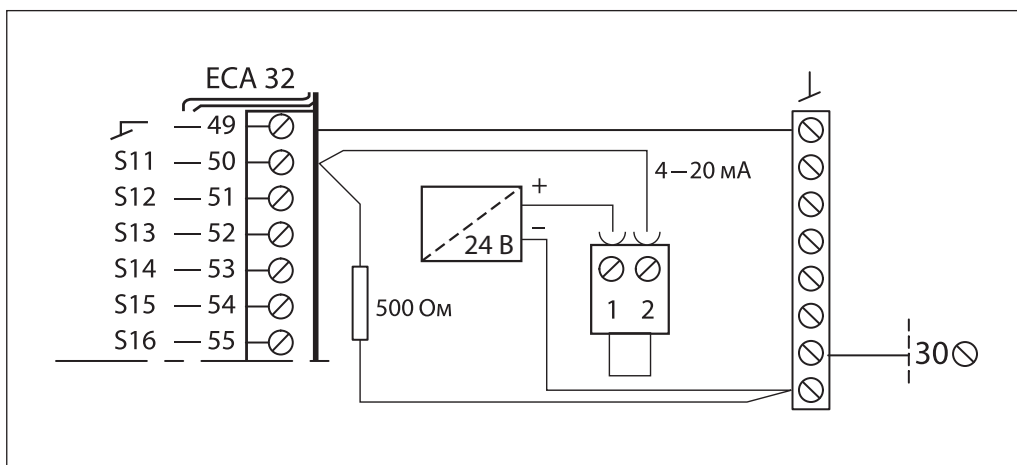


Сигнал 4–20 мА преобразуется в сигнал 2–10 В с помощью подключаемого к клеммам 20 и 30 резистора 500 Ом (не входит в комплект поставки).

Подключение датчика давления S11 с выходным сигналом 0–10 В (датчики давления S13, S14, S15 и S16 подключаются таким же образом)

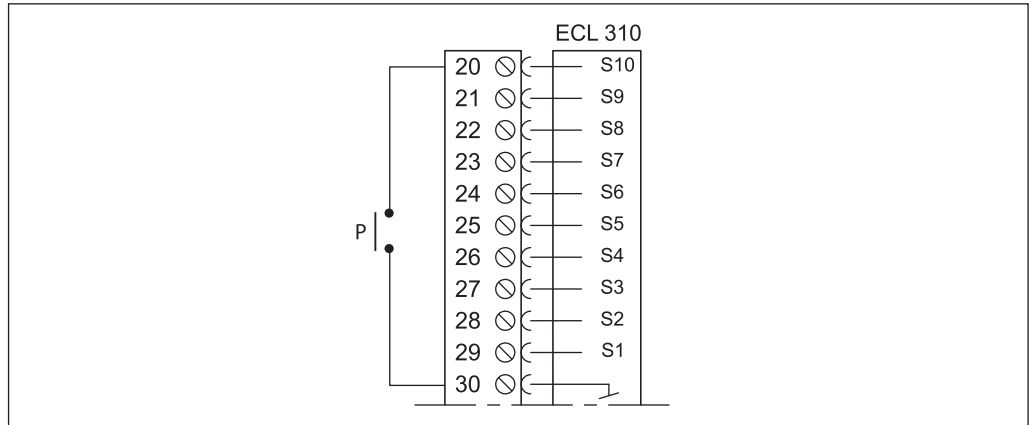


Подключение датчика давления S11 с выходным сигналом 4–20 мА (датчики давления S13, S14, S15 и S16 подключаются таким же образом)

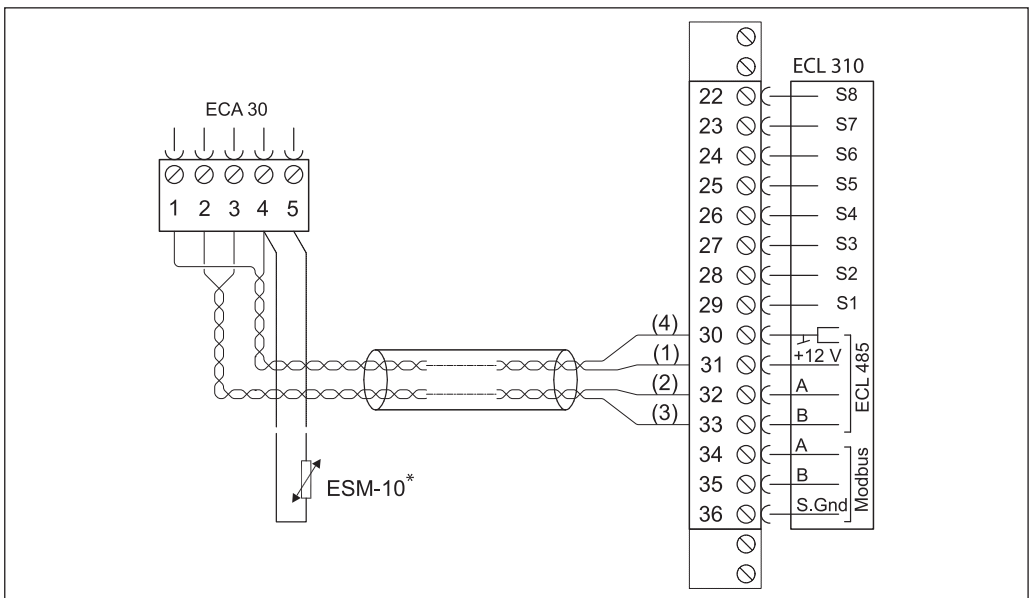


Сигнал 4–20 мА преобразуется в сигнал 2–10 В с помощью подключаемого к клеммам 50 (ECA 32) и 30 (регулятора) резистора 500 Ом (не входит в комплект поставки).

Подключение реле давления



Электрические соединения ECA 30 с ECL Comfort 310



Клемма ECL 210	Клемма ECA 30	Описание	Тип
30	4	Витая пара	Витая пара типа UTP
31	1		
32	2		
33	3	Витая пара	
—	4	Выносной датчик температуры воздуха в помещении*	ESM-10
—	5		

* Устанавливается при необходимости.

Сечение провода для присоединения датчиков, расходомера и блоков дистанционного контроля и управления должно быть не менее 0,4 мм².

Суммарная длина всех низковольтных кабелей (от датчиков, связей с теплосчетчиком

и регуляторов между собой, включая внутреннюю коммуникационную шину ECL 485) не должна превышать 200 м. При большей длине кабелей возможно возникновение электромагнитных помех.

Центральный офис • ООО «Данфосс»

Россия, 143581 Московская обл., Истринский р-н, д. Лешково, 217.

Телефон +7 (495) 792-57-57. Факс +7 (495) 792-57-59. E-mail: he@danfoss.ru www.heating.danfoss.ru

Компания «Данфосс» не несет ответственности за опечатки в каталогах, брошюрах и других изданиях, а также оставляет за собой право на модернизацию своей продукции без предварительного оповещения. Это относится также к уже заказанным изделиям при условии, что такие изменения не повлекут за собой последующих корректировок уже согласованных спецификаций. Все торговые марки в этом материале являются собственностью соответствующих компаний. «Данфосс», логотип «Danfoss» являются торговыми марками компании ООО «Данфосс». Все права защищены.