

Техническое описание

Электронный ключ программирования A266 для регуляторов температуры серии ECL Comfort

Описание и область применения



Электронный ключ программирования приложения A266 — устройство, предназначенное для обеспечения работы универсального регулятора температуры ECL Comfort 210 по управлению оборудованием двух независимых систем отопления и горячего водоснабжения (ГВС) при централизованном теплоснабжении, проиллюстрированных на приведенных ниже рисунках (стр. 96, 98, 99 и 100).

Ключ A266 может также использоваться в сочетании с ECL Comfort 310 в случае необходимости интегрирования регулятора в систему диспетчерского контроля и управления.

Ключ вставляется в специальный разъем (порт) регулятора температуры ECL Comfort 210(310).

Его энергонезависимая память содержит:

- алгоритм управления системами в соответствии с приложением A266 и его вариантами;
- вид графической информации, выводимой на дисплей прибора в соответствии с привязанным к ключу приложением (технологической схемой), и доступные для этого языки;
- системные и пользовательские заводские настройки, которые могут быть изменены или восстановлены.

ECL Comfort 210 с ключом A266 позволяет:

- регулировать температуру теплоносителя, поступающего в систему отопления,

в зависимости от температуры наружного воздуха в соответствии с температурным графиком в целях обеспечения заданной температуры воздуха в отапливаемых помещениях здания, а также поддерживать требуемую температуру горячей воды в системе ГВС;

- осуществлять управление системой отопления с коррекцией по фактической температуре воздуха в помещении (при установке комнатного датчика или блока ECA 30);
- ограничивать температуру теплоносителя, возвращаемого в тепловую сеть после систем теплоснабжения, в соответствии с температурным графиком или заданным постоянным значением;
- отключать систему отопления (закрывать регулирующий клапан и останавливать насос) при превышении заданной температуры наружного воздуха;
- производить снижение температуры воздуха в отапливаемых помещениях и горячей воды в системе ГВС по произвольному недельному и суточному расписанию с заданным темпом или с учетом текущей температуры наружного воздуха (чем ниже температура вне здания, тем меньше величина понижения температуры в помещениях);
- осуществлять после снижения температуры форсированный натоп здания за период, зависящий от температуры наружного воздуха и теплоаккумулирующих характеристик строительных конструкций;
- выполнять плавный пуск системы отопления (медленное открытие регулирующего клапана);
- периодически запускать электроприводы регулирующих клапанов и насосов для исключения их заклинивания в период бездействия систем;
- сохранять активность защиты системы отопления от замерзания при ее отключении;
- лимитировать количество теплоносителя или теплоснабжения системами по сигналам от расходомера или теплосчетчика;
- интегрировать регулятор (только ECL Comfort 310) в систему диспетчеризации.

Описание и область применения
(продолжение)

Особые функции

- Задание криволинейного (ломаного) температурного отопительного графика путем ввода шести реперных точек.
- Автоматическая настройка параметров регулирования для обеспечения постоянной температуры горячей воды в системе ГВС (поддерживается только при использовании регулирующих клапанов Danfoss типа VM2, VB2, VFM2 и VFS).
- Программирование режимов антибактериальной дезинфекции трубопроводов ГВС.
- Регулирование температуры системы отопления и ГВС в соответствии с графиком праздничных дней.
- Установка приоритета ГВС над отоплением.
- Ограничение предельного количества теплоносителя или теплопотребления по сигналам расходомера или теплосчетчика.
- Безинерционное регулирование температуры горячей воды в системе ГВС при резких изменениях ее расхода.
- Управление аналоговым электроприводом в составе контроллера ECL 310 и модуля расширения ECA32.

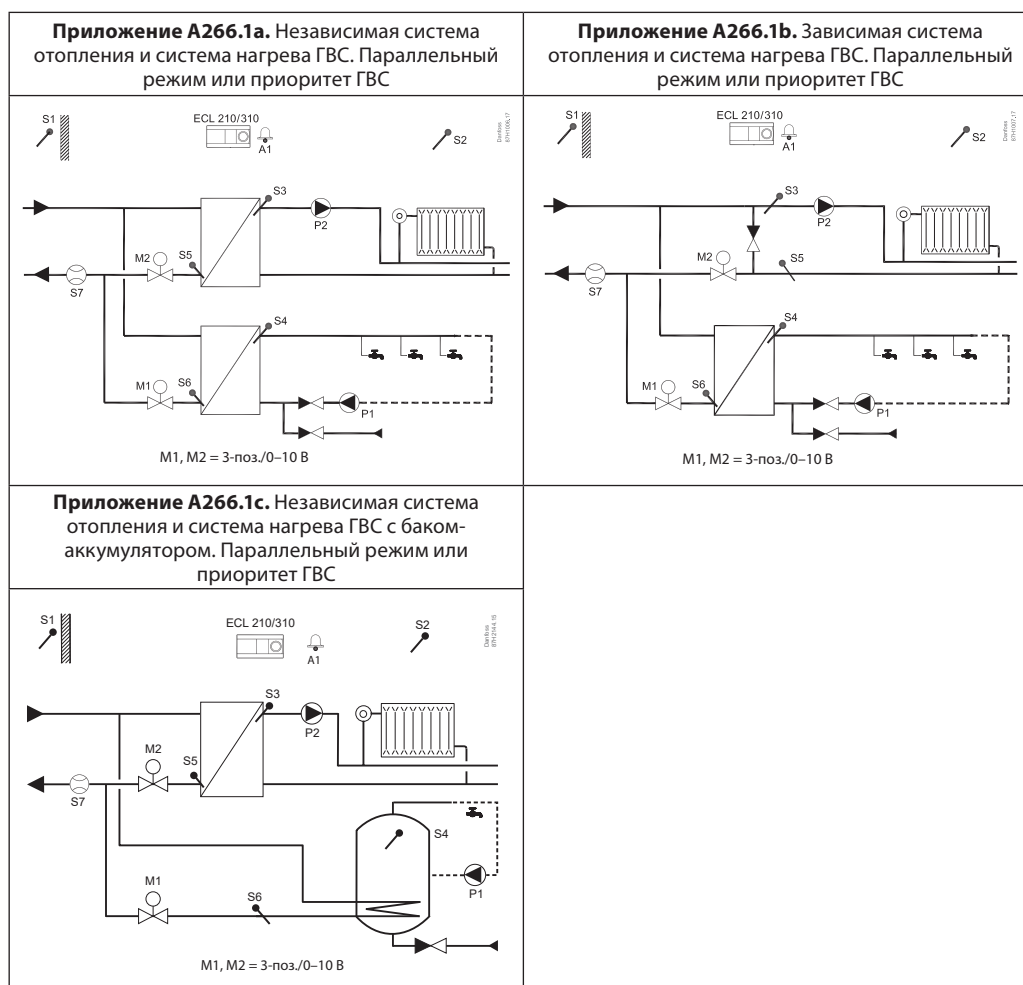
Номенклатура и кодовый номер для оформления заказа

| Тип ключа (приложения) | Описание приложения | Кодовый номер |
|------------------------|--|---------------|
| A266 | Регулирование с погодной компенсацией температуры теплоносителя для системы отопления и поддержание постоянной температуры горячей воды в системе ГВС с функцией учета изменения ее расхода, а также ограничение по графику температуры теплоносителя, возвращаемого после каждой системы в тепловые сети централизованного теплоснабжения | 087H3800 |

Применение ECL Comfort 210 с ключом для приложения A266.1

Примечание.

1. Представленные в техническом описании схемы являются принципиальными и не содержат всех необходимых технологических компонентов (запорной арматуры, манометров, термометров и др.).
2. Приведенные на схемах элементы автоматического управления (датчики, насосы, регулирующие клапаны и др.) присоединены к регулятору ECL Comfort 210 (линии связей на схемах не показаны).



Применение ECL Comfort 210 с ключом для приложения A266.1 (продолжение)

Список компонентов

- S1 — датчик температуры наружного воздуха.
- S2 — датчик температуры воздуха в помещении или ECA 30 (устанавливается при необходимости).
- S3 — датчик температуры теплоносителя, подаваемого в систему отопления (контур 1).
- S4 — датчик температуры горячей воды, подаваемой в систему ГВС (контур 2).
- S5 — датчик температуры теплоносителя, возвращаемого в тепловую сеть централизованного теплоснабжения после системы отопления.
- S6 — датчик температуры теплоносителя, возвращаемого в тепловую сеть централизованного теплоснабжения после водоподогревателя системы ГВС.
- S7 — импульсный расходомер/теплосчетчик.
- P1 — циркуляционный насос системы ГВС.
- P2 — циркуляционный насос системы отопления.
- M1 — регулирующий клапан с электроприводом системы ГВС.
- M2 — регулирующий клапан с электроприводом системы отопления.
- A1 — устройство сигнализации.

Главным параметром для системы отопления является температура подаваемого в нее теплоносителя, регистрируемая датчиком S3.

Требуемая температура теплоносителя вычисляется регулятором в соответствии с температурным отопительным графиком на основе текущей температуры наружного воздуха (S1) и заданной потребителем температуры воздуха в отапливаемых помещениях (чем ниже температура наружного воздуха, тем выше температура теплоносителя).

Регулирующий клапан с электроприводом M2 постепенно открывается, если температура подаваемого теплоносителя оказывается ниже рассчитанного значения, и наоборот.

В соответствии с произвольно задаваемым расписанием (по часам суток и дням недели) с помощью таймера можно переключать режим работы системы отопления на комфортный или экономичный.

При необходимости возможна корректировка температуры теплоносителя в зависимости от фактической температуры воздуха в помещении. Для этого в отапливаемом помещении должен быть установлен температурный датчик или блок дистанционного управления ECA 30.

В целях повышения эффективности системы централизованного теплоснабжения регулятор с учетом показаний датчика S5 осуществляет ограничение температуры теплоносителя, возвращаемого после системы отопления в тепловую сеть, в соответствии с температурным графиком или по заданному постоянному значению. При ее отклонении от заданного значения происходит перерасчет требуемой температуры подаваемой в систему отопления теплоносителя.

Циркуляционный насос P2 запускается при включении отопления или для защиты ее от замерзания. Отопление может отключаться, когда температура наружного воздуха поднимается выше заданного уровня.

Приложение A266.1 может использовать подключенный расходомер или тепловычислитель для ограничения расхода теплоносителя и тепловой энергии. В случае превышения заданных показателей в течение определенного промежутка времени регулятор будет корректировать требуемое значение температуры теплоносителя в контуре системы отопления в сторону ее уменьшения.

Принцип управления системой ГВС (контур 2)

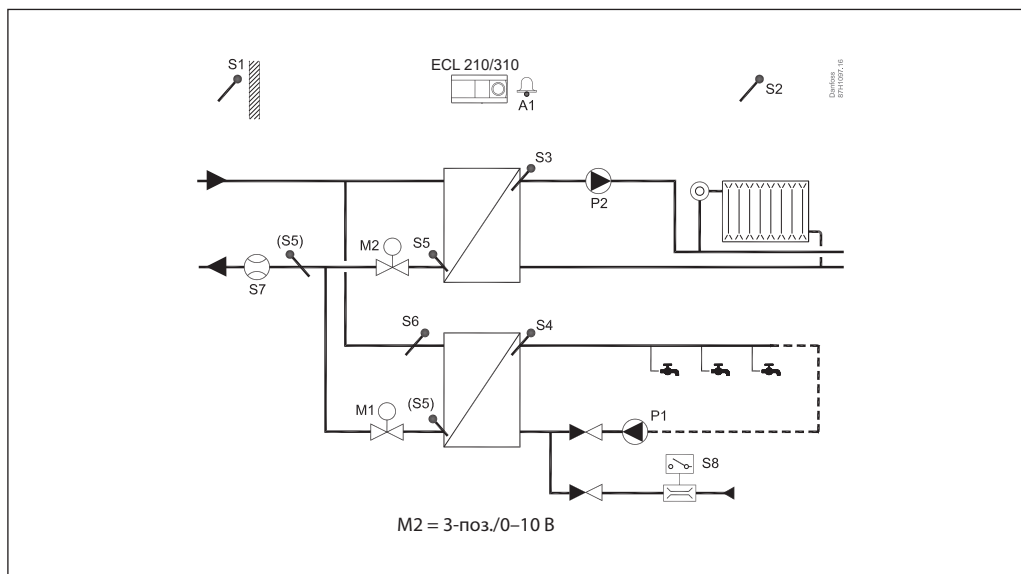
Если фактическая температура горячей воды в системе ГВС (S4) оказывается ниже заданного значения, клапан с электроприводом M1 постепенно открывается и наоборот.

Температура теплоносителя в трубопроводе после водоподогревателя системы (S6) ограничивается заданным пользователем значением.

С помощью недельного расписания система ГВС может быть переключена на режим

комфорта или экономии (пониженная температура воды). В определенные дни недели возможен запуск антибактериальной функции (контролируемое увеличение температуры).

Если заданная температура в системе ГВС не может быть достигнута, контур отопления будет постепенно закрываться, передавая больше энергии на нагрев горячей воды (функция приоритета системы ГВС).

Применение ECL Comfort 210/310 с ключом для приложения A266.2

Список компонентов

- S1 — датчик температуры наружного воздуха.
- S2 — датчик температуры воздуха в помещении или ECA 30 (устанавливается при необходимости).
- S3 — датчик температуры теплоносителя, подаваемого в систему отопления (контур 1).
- S4 — датчик температуры горячей воды, подаваемой в систему ГВС (контур 2).
- S5 — датчик температуры теплоносителя, возвращаемого в тепловую сеть централизованного теплоснабжения после системы отопления, ГВС или общий.
- S6 — датчик температуры теплоносителя, подаваемого из тепловой сети централизованного теплоснабжения в водоподогреватель системы ГВС.
- S7 — импульсный расходомер/теплосчетчик.
- S8 — реле потока воды к системе ГВС.
- P1 — циркуляционный насос системы ГВС.
- P2 — циркуляционный насос системы отопления.
- M1 — регулирующий клапан с электроприводом системы ГВС.
- M2 — регулирующий клапан с электроприводом системы отопления.
- A1 — устройство сигнализации.

Принцип управления системой отопления (контур 1)

Система отопления по схеме приложения A266.2 управляется по такому же алгоритму, по которому и отопительный контур по схеме приложения A266.1 (стр. 96).

Принцип управления системой ГВС (контур 2)

Требуемая температура горячей воды в системе ГВС (S4) поддерживается за счет работы регулирующего клапана M1.

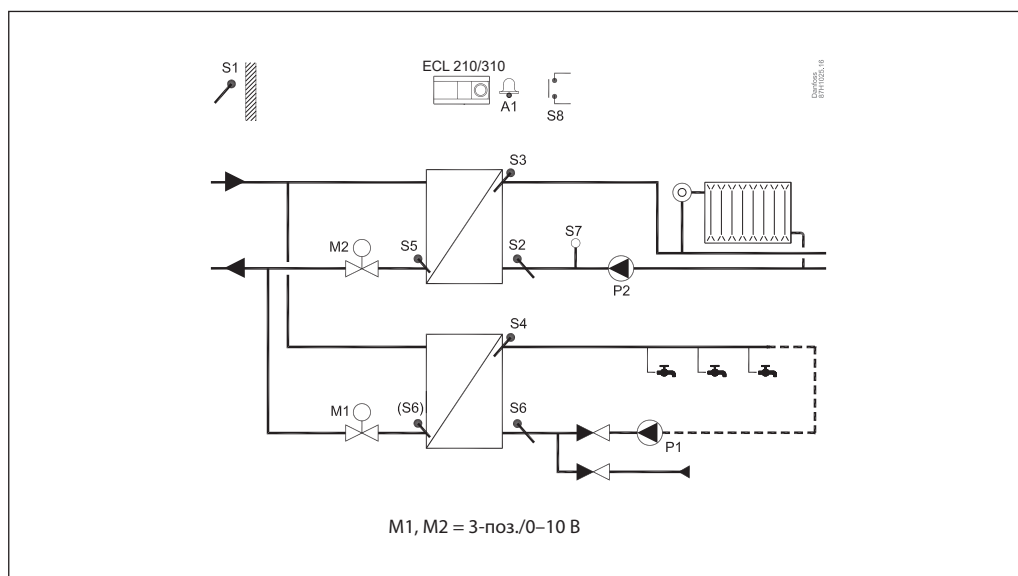
Система ГВС может иметь или не иметь контур циркуляции.

В системе ГВС без циркуляционного контура возможна установка датчика потока S8. В этом случае температура горячей воды (S4) будет поддерживаться на заданном уровне только при наличии водоразбора.

При наличии датчика S5 регулятор сможет ограничивать температуру теплоносителя,

возвращаемого в тепловую сеть после водоподогревателя системы ГВС, на уровне заданного пользователем постоянного значения.

С помощью недельного расписания система ГВС может быть переключена на режим комфорта или экономии (пониженную температуру воды). В определенные дни недели возможен запуск антибактериальной функции (контролируемое увеличение температуры горячей воды).

Применение ECL Comfort 210/310 с ключом для приложения A266.9

Список компонентов

- S1 — датчик температуры наружного воздуха.
- S2 — датчик температуры теплоносителя, возвращаемого из системы отопления.
- S3 — датчик температуры теплоносителя, подаваемого в систему отопления (контур 1).
- S4 — датчик температуры горячей воды, подаваемой в систему ГВС (контур 2).
- S5 — датчик температуры теплоносителя, возвращаемого в тепловую сеть централизованного теплоснабжения после системы отопления.
- S6 — датчик температуры горячей воды в циркуляционном трубопроводе системы ГВС.
- S7 — датчик давления в замкнутом контуре системы отопления.
- S8 — кнопка (контакт) сигнального устройства (например, концевой выключатель входной двери в тепловой пункт).
- P1 — циркуляционный насос системы ГВС.
- P2 — циркуляционный насос системы отопления.
- M1 — регулирующий клапан с электроприводом системы ГВС.
- M2 — регулирующий клапан с электроприводом системы отопления.
- A1 — устройство сигнализации.

Принцип управления системой отопления (контур 1)

Система отопления по схеме приложения A266.9 управляется по такому же алгоритму, по которому и отопительный контур по схеме приложения A266.1 (стр. 96).

Температурный датчик S2 и датчик давления S7 используются для мониторинга.

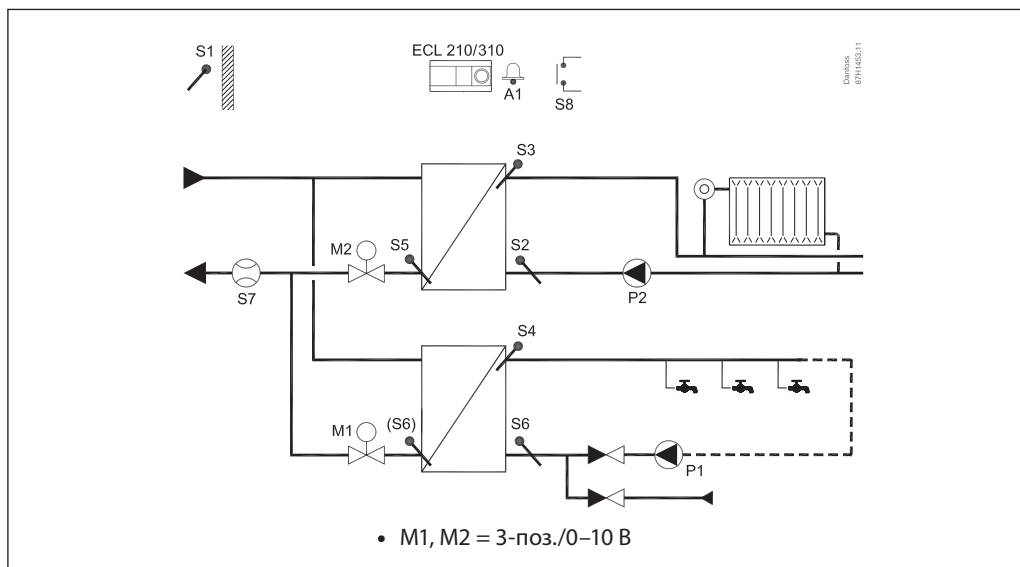
Принцип управления системой ГВС (контур 2)

Температура горячей воды (S4) в системе ГВС поддерживается путем изменения количества греющего теплоносителя с помощью клапана M1.

Регулятор может ограничивать температуру воды в циркуляционном контуре системы, регистрируемую датчиком S6.

В соответствии с недельным расписанием регулятор обеспечивает в системе комфортную или пониженную температуру горячей воды.

Все приведенные выше приложения могут использовать подключенные расходомер и тепловычислитель для ограничения расхода теплоносителя и количества потребляемой тепловой энергии. В случае превышения заданных показателей в течение определенного промежутка времени регулятор будет корректировать требуемое значение температуры теплоносителя в контуре системы отопления в сторону ее снижения.

Применение ECL Comfort 210/310 с ключом для приложения A266.10

Список компонентов

- S1 — датчик температуры наружного воздуха.
- S2 — датчик температуры теплоносителя, возвращаемого из системы отопления.
- S3 — датчик температуры теплоносителя, подаваемого в систему отопления (контур 1).
- S4 — датчик температуры горячей воды, подаваемой в систему ГВС (контур 2).
- S5 — датчик температуры теплоносителя, возвращаемого в тепловую сеть централизованного теплоснабжения после системы отопления.
- S6 — датчик температуры горячей воды в циркуляционном трубопроводе системы ГВС.
- S7 — импульсный расходомер/теплосчетчик.
- S8 — кнопка (контакт) сигнального устройства (например, концевой выключатель входной двери в тепловой пункт).
- P1 — циркуляционный насос системы ГВС.
- P2 — циркуляционный насос системы отопления.
- M1 — регулирующий клапан с электроприводом системы ГВС.
- M2 — регулирующий клапан с электроприводом системы отопления.
- A1 — устройство сигнализации.

Принцип управления системой отопления (контур 1)

Система отопления по схеме приложения A266.10 управляется по такому же алгоритму, по которому и отопительный контур по схеме приложения A266.1 (стр. 96).

Температурный датчик S2 используется для мониторинга.

Подсоединенные теплосчетчики или расходомеры на основании импульсов (S7) могут ограничивать расход или мощность для того, чтобы установить максимальное значение.

Кроме того, ограничение может вестись в зависимости от температуры наружного воздуха. Обычно, чем ниже температура наружного воздуха, тем выше порог допустимого расхода/мощности.

Если A266.10 используется в ECL Comfort 310, сигнал расхода/мощности также может передаваться в качестве сигнала M-bus.

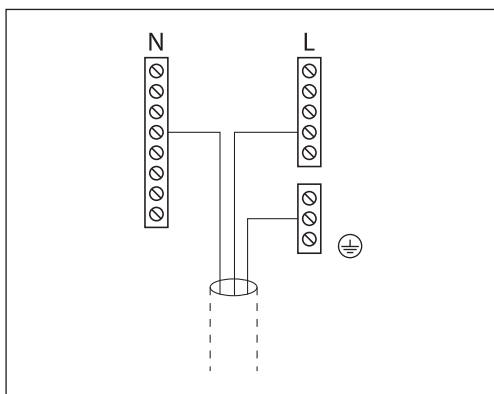
Принцип управления системой ГВС (контур 2)

Температура горячей воды (S4) в системе ГВС поддерживается путем изменения количества греющего теплоносителя с помощью клапана M1.

Регулятор может ограничивать температуру воды в циркуляционном контуре системы, регистрируемую датчиком S6.

В соответствии с недельным расписанием регулятор обеспечивает в системе комфортную или пониженную температуру горячей воды.

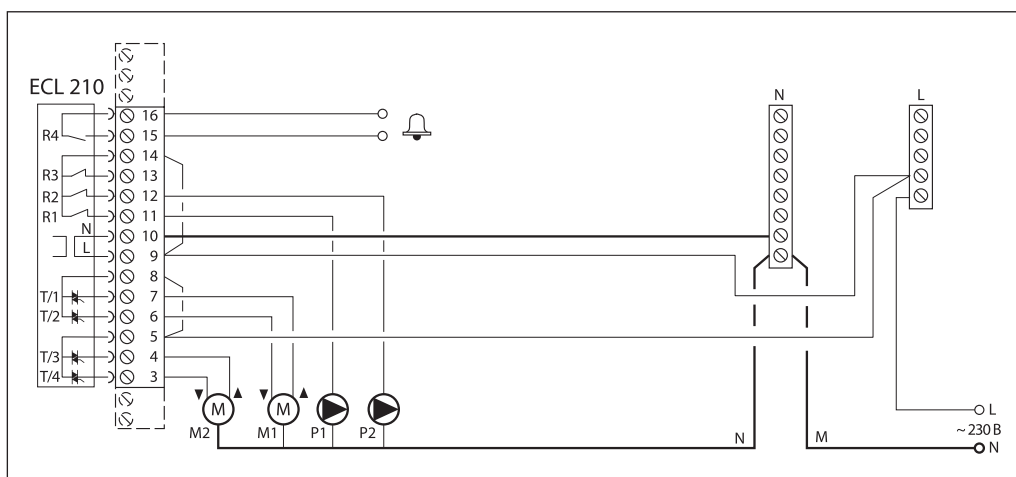
Все приведенные выше приложения могут использовать подключенные расходомер и тепловычислитель для ограничения расхода теплоносителя и количества потребляемой тепловой энергии. В случае превышения заданных показателей в течение определенного промежутка времени регулятор будет корректировать требуемое значение температуры теплоносителя в контуре системы отопления в сторону ее снижения.

Электрические соединения на ~230 В. Общие положения


Общая клемма заземления используется для подключения соответствующих компонентов (насосы, регулирующие клапаны с электроприводом).

Электрические соединения регулятора на ~ 230 В

(для приложений A266.1, A266.2, A266.9 и A266.10)



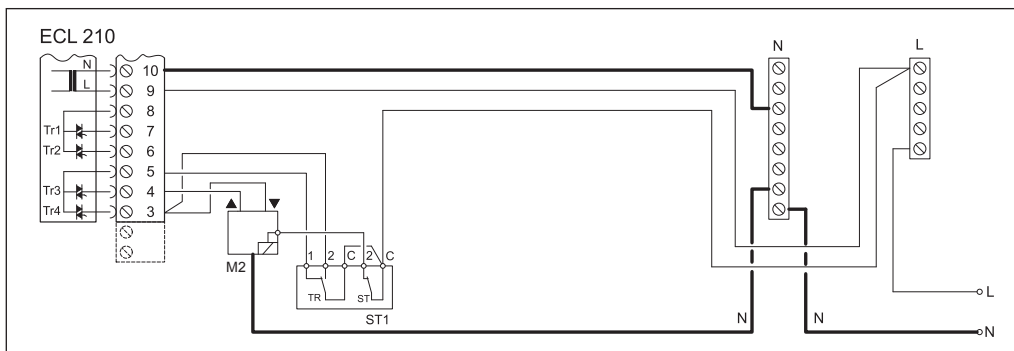
| Клемма | Описание | Макс нагрузка |
|--------|--|---------------------|
| 16 | Сигнальное устройство | 4 (2)* А при ~230 В |
| 15 | | |
| 14 | Фаза (L) напряжения питания ~230 В для циркуляционных насосов | — |
| 9** | | |
| 13 | Не используется | — |
| 12 P2 | Циркуляционный насос системы отопления — «Включено/выключено» | 4 (2)* А при ~230 В |
| 11 P1 | Циркуляционный насос системы ГВС — «Включено/выключено» | 4 (2)* А при ~230 В |
| 10 | Нейтраль (N) напряжения питания ~230 В | — |
| 8 M1 | Фаза (L) напряжения питания ~230 В для электроприводов регулирующих клапанов | — |
| 5** | | |
| 7 M1 | Электропривод регулирующего клапана системы ГВС — «Открытие» | 0,2 А при ~230 В |
| 6 M1 | Электропривод регулирующего клапана системы ГВС — «Закрытие» | 0,2 А при ~230 В |
| 4 M2 | Электропривод регулирующего клапана системы отопления — «Открытие» | 0,2 А при ~230 В |
| 3 M2 | Электропривод регулирующего клапана системы отопления — «Закрытие» | 0,2 А при ~230 В |

*Без скобок — активная (омическая) нагрузка, в скобках — реактивная (индуктивная) нагрузка.

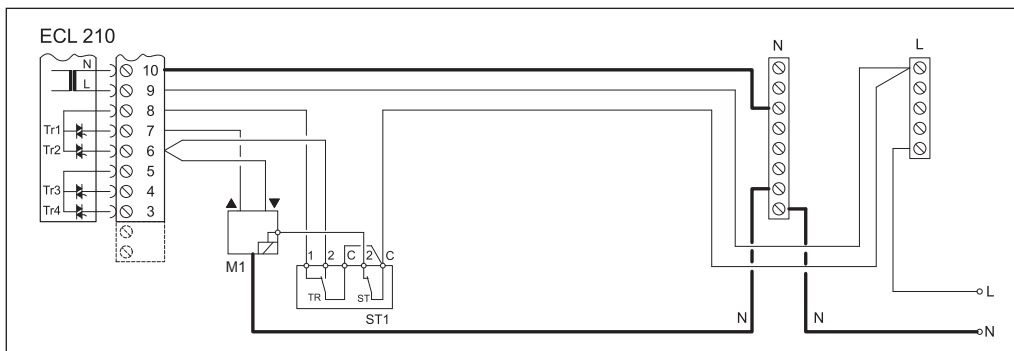
**В клеммной панели регулятора установлены заводские перемычки: между клеммами 5, 8 и шиной L; между клеммами 9, 14 и шиной L; между клеммой 10 и шиной N.

Электрические соединения на ~230 В или ~24 В для электроприводов регулирующих клапанов при использовании термостата безопасности

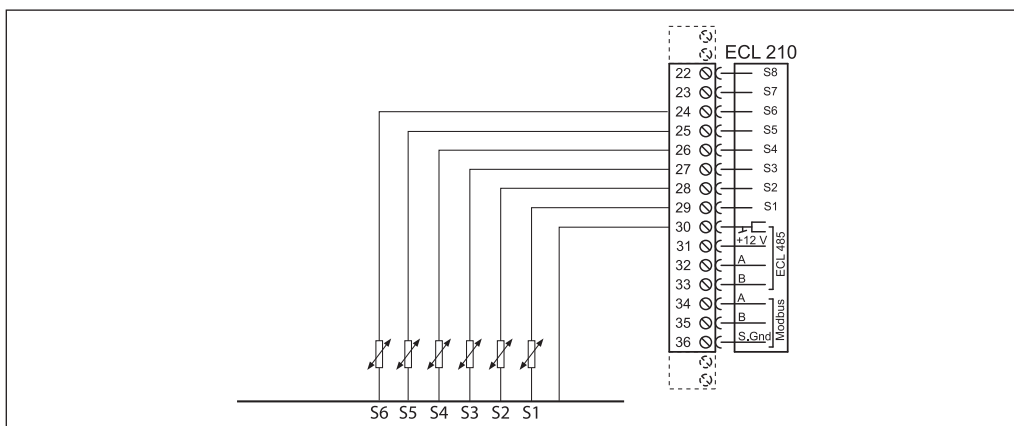
Контур системы отопления



Контур системы ГВС



Подключение датчиков температуры Pt 1000
(для приложений A266.1, A266.2, A266.9 и A266.10)



Приложение A266.1

| Клемма | Номер датчика | Описание | Тип датчика |
|--------|---------------|--|-----------------------|
| 29 | S1 | Датчик температуры наружного воздуха | ESMT |
| 28 | S2 | Датчик температуры воздуха в помещении | ESM-10 |
| 27 | S3 | Датчик температуры теплоносителя, подаваемого в систему отопления | ESM-11/ESMB/ESMC/ESMU |
| 26 | S4 | Датчик температуры горячей воды, подаваемой в систему ГВС | ESM-11/ESMB/ESMC/ESMU |
| 25 | S5 | Датчик температуры теплоносителя, возвращаемого в тепловую сеть централизованного теплоснабжения после системы отопления | ESM-11/ESMB/ESMC/ESMU |
| 24 | S6 | Датчик температуры теплоносителя, возвращаемого в тепловую сеть централизованного теплоснабжения после водоподогревателя системы ГВС | ESM-11/ESMB/ESMC/ESMU |
| 30 | S1-S6 | Общая для всех датчиков | — |

Подключение датчиков температуры Pt 1000
(для приложений A266.1, A266.2 и A266.9)
Примечание.

1. Для приложений A266.1 и A266.2 клемма 28 используется только для подключения датчика ESM-10. Вместо ESM-10 температура воздуха в помещении может регистрироваться блоком дистанционного управления ECA 30, схема подключения которого приведена на стр. 105.
2. Клемма 30 соединена заводской перемычкой с общей шиной для датчиков температуры, находящейся внутри клеммной панели регулятора.

Приложение A266.2

| Клемма | Номер датчика | Описание | Тип датчика |
|--------|---------------|--|-----------------------|
| 29 | S1 | Датчик температуры наружного воздуха | ESMT |
| 28* | S2 | Датчик температуры воздуха в помещении | ESM-10 |
| 27 | S3 | Датчик температуры теплоносителя, подаваемого в систему отопления | ESM-11/ESMB/ESMC/ESMU |
| 26 | S4 | Датчик температуры горячей воды, подаваемой в систему ГВС | ESM-11/ESMB/ESMC/ESMU |
| 25 | S5 | Датчик температуры теплоносителя, возвращаемого в тепловую сеть централизованного теплоснабжения, устанавливаемый в одном из трех вариантов: после системы отопления, системы ГВС или после обеих систем | ESM-11/ESMB/ESMC/ESMU |
| 24 | S6 | Датчик температуры теплоносителя, подаваемого из тепловой сети централизованного теплоснабжения в водоподогреватель системы ГВС | ESM-11/ESMB/ESMC/ESMU |
| 30 | S1–S6 | Общая для всех датчиков | — |

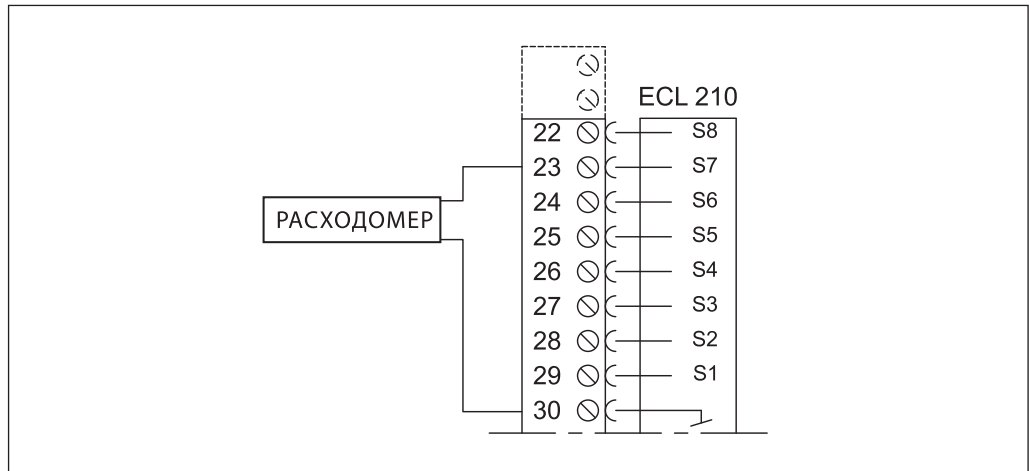
Приложение A266.9

| Клемма | Номер датчика | Описание | Тип датчика |
|--------|---------------|--|-----------------------|
| 29 | S1 | Датчик температуры наружного воздуха | ESMT |
| 28 | S2 | Датчик температуры теплоносителя, возвращаемого из системы отопления | ESM-11/ESMB/ESMC/ESMU |
| 27 | S3 | Датчик температуры теплоносителя, подаваемого в систему отопления | ESM-11/ESMB/ESMC/ESMU |
| 26 | S4 | Датчик температуры горячей воды, подаваемой в систему ГВС | ESM-11/ESMB/ESMC/ESMU |
| 25 | S5 | Датчик температуры теплоносителя, возвращаемого в тепловую сеть централизованного теплоснабжения после системы отопления | ESM-11/ESMB/ESMC/ESMU |
| 24 | S6 | Датчик температуры горячей воды в циркуляционном трубопроводе системы ГВС | ESM-11/ESMB/ESMC/ESMU |
| 30 | S1–S6 | Общая для всех датчиков | — |

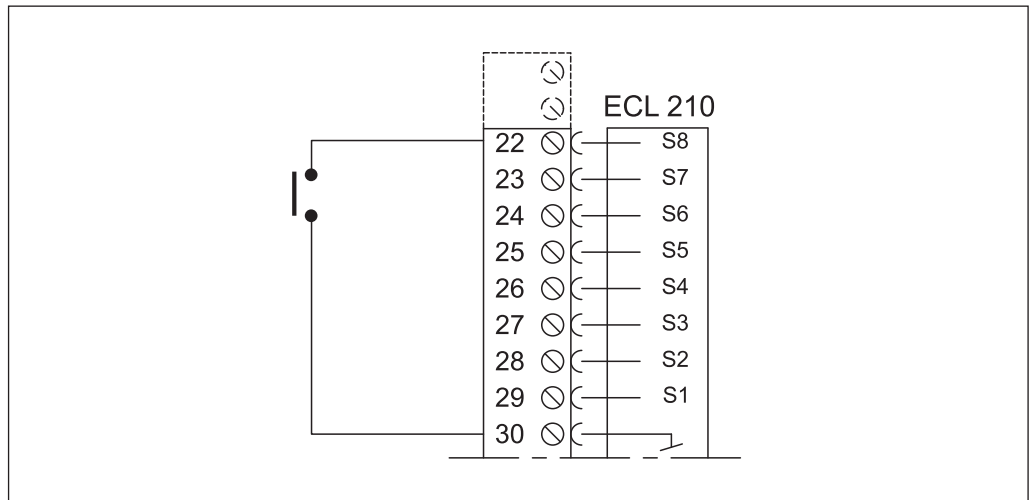
Приложение A266.10

| Клемма | Номер датчика | Описание | Тип датчика |
|--------|---------------|--|-----------------------|
| 29 | S1 | Датчик температуры наружного воздуха | ESMT |
| 28 | S2 | Датчик температуры теплоносителя, возвращаемого из системы отопления | ESM-11/ESMB/ESMC/ESMU |
| 27 | S3 | Датчик температуры теплоносителя, подаваемого в систему отопления | ESM-11/ESMB/ESMC/ESMU |
| 26 | S4 | Датчик температуры горячей воды, подаваемой в систему ГВС | ESM-11/ESMB/ESMC/ESMU |
| 25 | S5 | Датчик температуры теплоносителя, возвращаемого в тепловую сеть централизованного теплоснабжения после системы отопления | ESM-11/ESMB/ESMC/ESMU |
| 24 | S6 | Датчик температуры горячей воды в циркуляционном трубопроводе системы ГВС | ESM-11/ESMB/ESMC/ESMU |
| 30 | S1–S6 | Общая для всех датчиков | — |

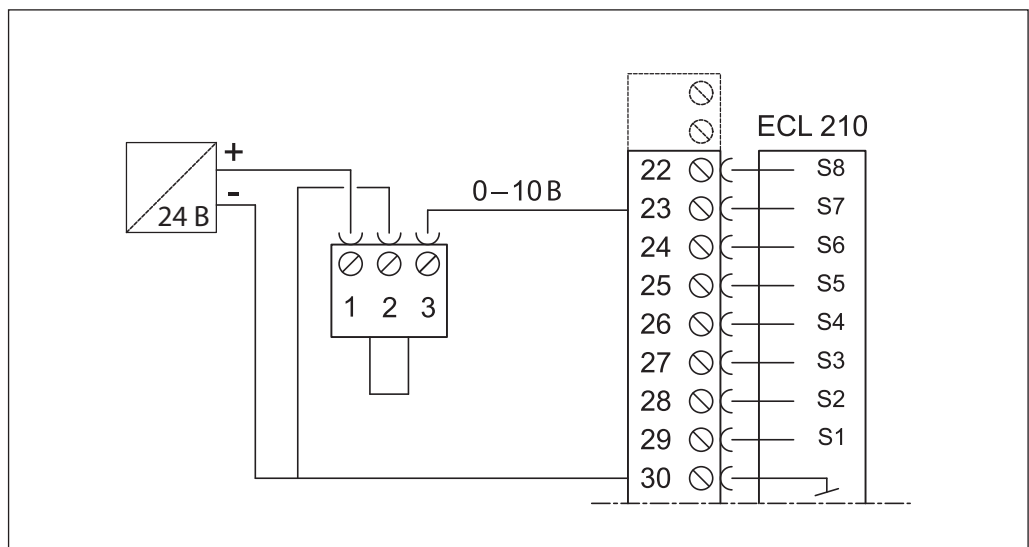
Подключение расходомера с импульсным выходом
(для приложения 266.1 и 266.10)



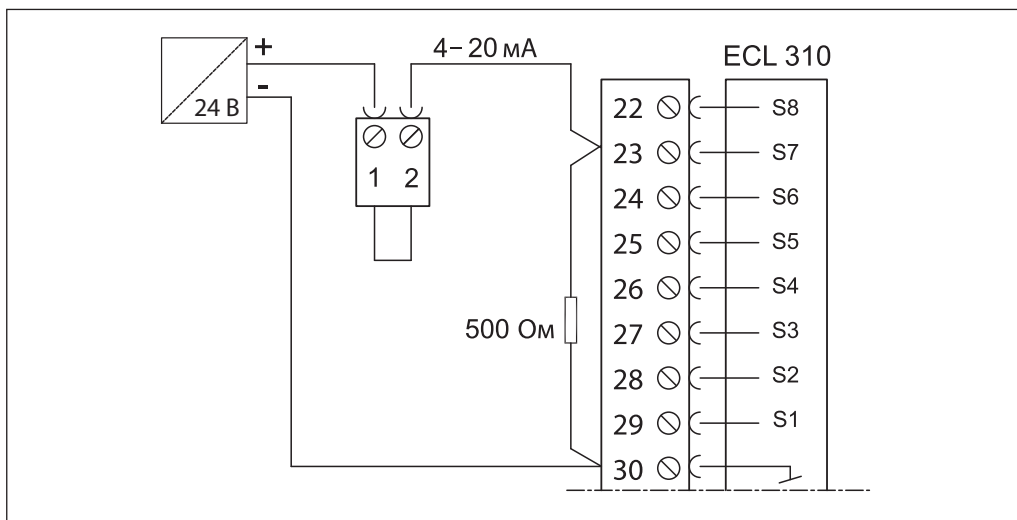
Подключение датчика потока или кнопки внешней аварийной сигнализации S8
(для приложения 266.2 или 266.9)



Подключение датчика давления S7 с аналоговым сигналом 0-10 В
(для приложения 266.9)

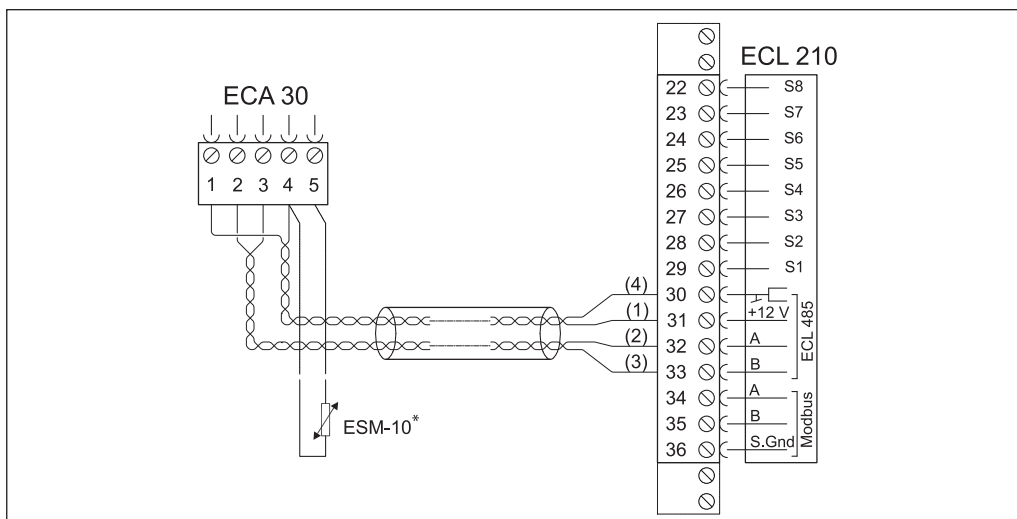


Подключение датчика давления S7 с аналоговым сигналом 4–10 мА
(для приложения A266.9)



Сигнал 4–20 мА преобразуется в сигнал 0–10 В с помощью резистора сопротивлением 500 Ом.

Электрическое соединение ECA 30 с ECL Comfort 210



| Клемма ECL 210 | Клемма ECA 30 | Описание | Тип (реком.) |
|----------------|---------------|--|---------------------|
| 30 | 4 | Витая пара | Витая пара типа UTP |
| 31 | 1 | | |
| 32 | 2 | | |
| 33 | 3 | Витая пара | |
| — | 4 | Выносной датчик температуры воздуха в помещении* | ESM-10 |
| | 5 | | |

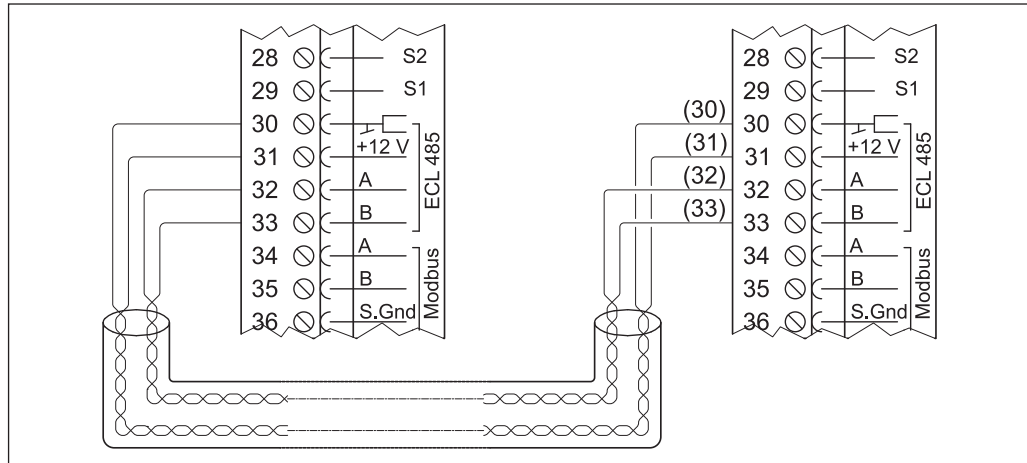
* Устанавливается при необходимости.

Электрические соединения системы с управляемыми устройствами

Регулятор может использоваться в качестве ведущего или ведомого через внутреннюю коммуникационную шину ECL 485 (два кабеля витой пары).

Внимание!

Коммуникационная шина ECL485 несовместима с шиной BUS в ECL Comfort 110, 200, 300 и 301.



| Клемма | Описание | Тип (рекомендуемый) |
|--------|--------------------------------------|---------------------|
| 30 | Общая | Витая пара типа UTP |
| 31 | +12 В, коммуникационная шина ECL 485 | |
| 32 | А, коммуникационная шина ECL 485 | |
| 33 | В, коммуникационная шина ECL 485 | |

Суммарная длина всех низковольтных кабелей (от датчиков, связей с теплосчетчиком, регуляторов между собой, включая внутреннюю коммуникационную шину ECL 485) не должна превышать 200 м. При большей длине кабелей возможно возникновение электромагнитных помех.

Сечение провода для присоединения датчиков, расходомера и блоков дистанционного контроля и управления должно быть не менее 0,4 мм².

Центральный офис • ООО «Данфосс»

Россия, 143581 Московская обл., Истринский р-н, д. Лешково, 217.

Телефон +7 (495) 792-57-57. Факс +7 (495) 792-57-59. E-mail: he@danfoss.ru www.heating.danfoss.ru

Компания «Данфосс» не несет ответственности за опечатки в каталогах, брошюрах и других изданиях, а также оставляет за собой право на модернизацию своей продукции без предварительного оповещения. Это относится также к уже заказанным изделиям при условии, что такие изменения не повлекут за собой последующих корректировок уже согласованных спецификаций. Все торговые марки в этом материале являются собственностью соответствующих компаний. «Данфосс», логотип «Danfoss» являются торговыми марками компании ООО «Данфосс». Все права защищены.