

**ЗАДВИЖКА ПОВОРОТНАЯ МЕЖФЛАНЦЕВАЯ  
"БАТЕРФЛЯЙ" С ЭЛЕКТРОПРИВОДОМ**

Задвижки поворотные межфланцевые типа "Батерфляй" предназначены для применения в качестве запорно-регулирующей арматуры в системах отопления и водоснабжения.

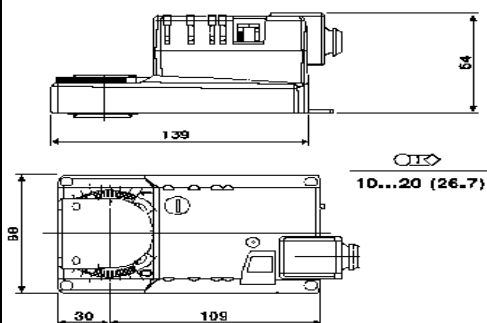
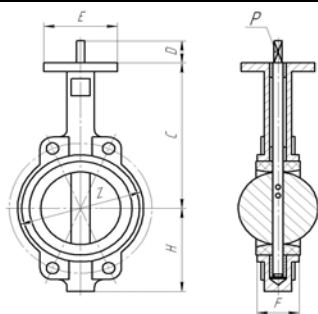
**Технические данные:**

Диапазон номинальных диаметров	50 - 80мм
Номинальная температура	130 <sup>0</sup> C
Максимальное давление	1,6МПа
Тип присоединения	ГОСТ 12820-80
Электропитание	220 В
	24 В



**Материалы:**

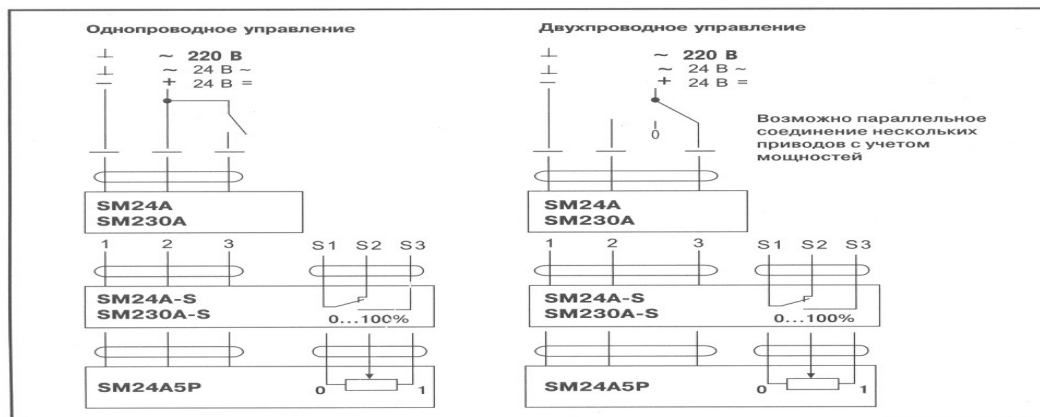
Корпус	Серый чугун
Диск	Ковкий чугун/Нерж. Сталь
Шпиндель	Нержавеющая сталь
Прокладка	EPDM



**Габаритные размеры, мм**

Ду	C	D	E	F	H	Z	P
50	160	20	90	42	78	100	11
65	175	20	90	45	89	108	11
80	180	20	90	45	95	127	11

**Схема электрических соединений**



Характеристика привода	SM24	SM230-A
Напряжение питания	24В/50Гц	220В/50Гц
	24В	
Расчетная мощность	4,5А	6ВА
Потребляемая мощность	3 Вт при движении	3 Вт
Крутящий момент	20 Нм	20 Нм
Время поворота	150 с	150 с
Класс защиты	III (для низких напр.)	II (с изоляцией)
Степень защиты	IP54	IP54
Температура эксплуатации	-30..+50 C	-30..+50 C
Температура хранения	-40..+80 C	-40..+80 C
Влажность	До EN60335-1	До EN60335-1
Уровень шума	Макс. 45 дБ	Макс. 45 дБ

При монтаже рекомендуется горизонтальное положение оси вращения.