

1 JP 4-54 PM1 BBVP



: 99515137

Grundfos JP 4-54 PM1 Grundfos Pressure Manager. JP
 Manager Pressure Manager. Pressure 2,2

8

JP 4-54 PM1

JP

: 0 .. 40 °C
 : 20 °C
 : 998.2 / 3

: 4 3/
 : 46
 : BBVP
 : CE,EAC
 - : ISO9906:2012 3B

Adjustable start pressure: N
 : 1.5
 : 2800 /

c : EN 1.4301
 : AISI 304

: 0 °C

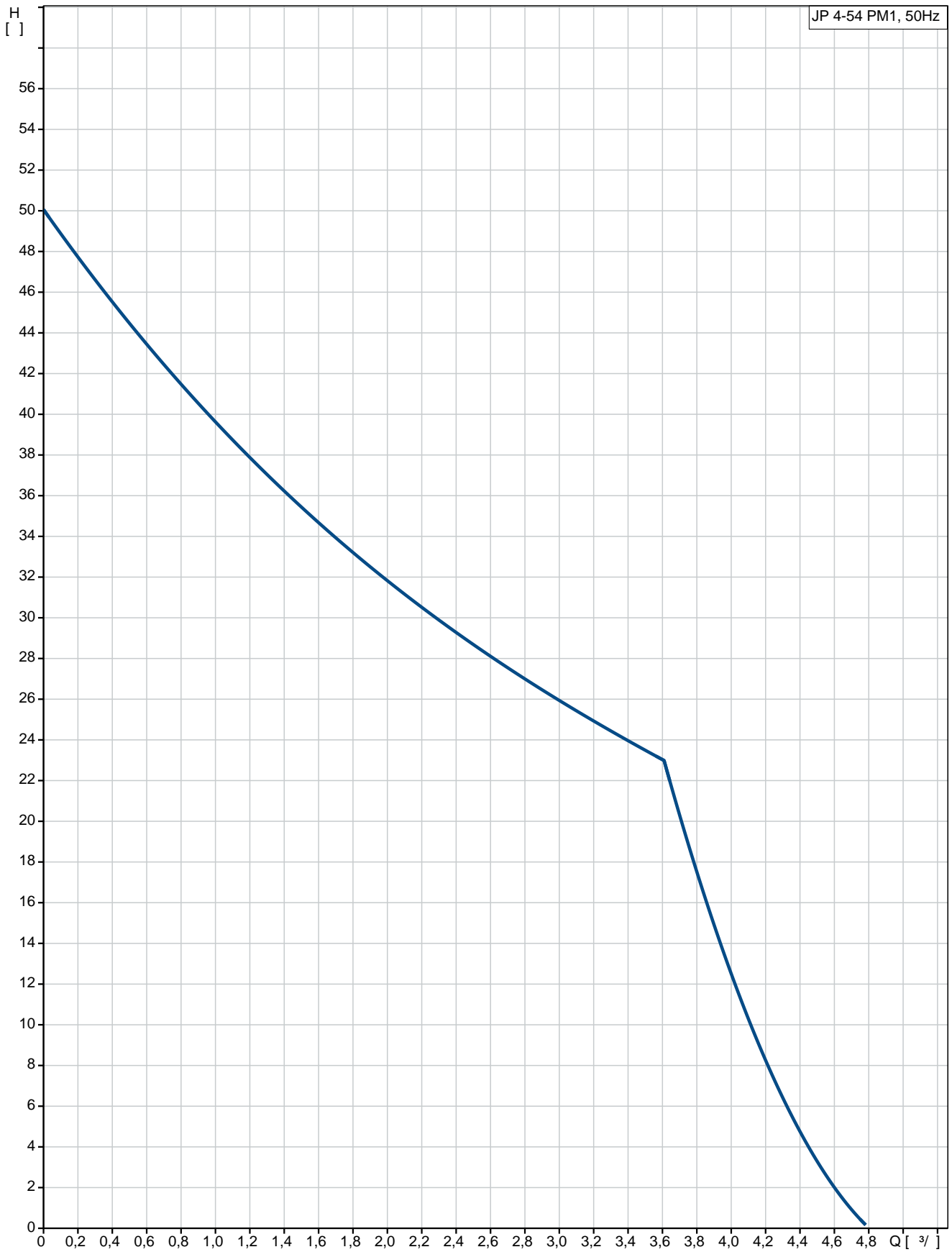
Maximum ambient temperature: 40 °C
 : PN 6
 : G 1
 : G 1

- P1: 1130
 : 50 Hz
 : 1 x 230
 : 5.1 A
 : 17.8 A
 - : 16 /450
 (IEC 34-5): IP44
 (IEC 85): F

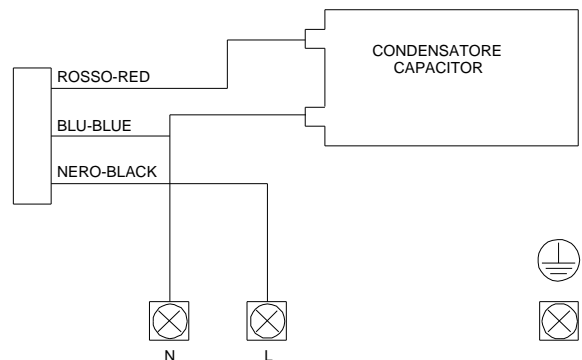
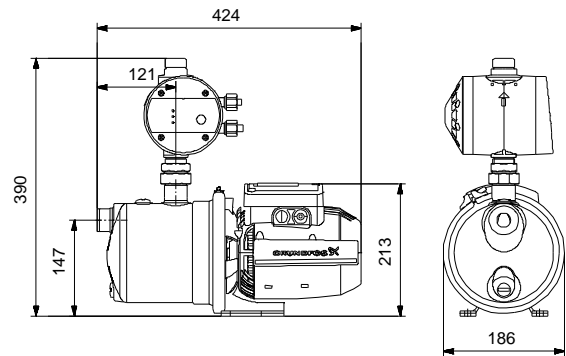
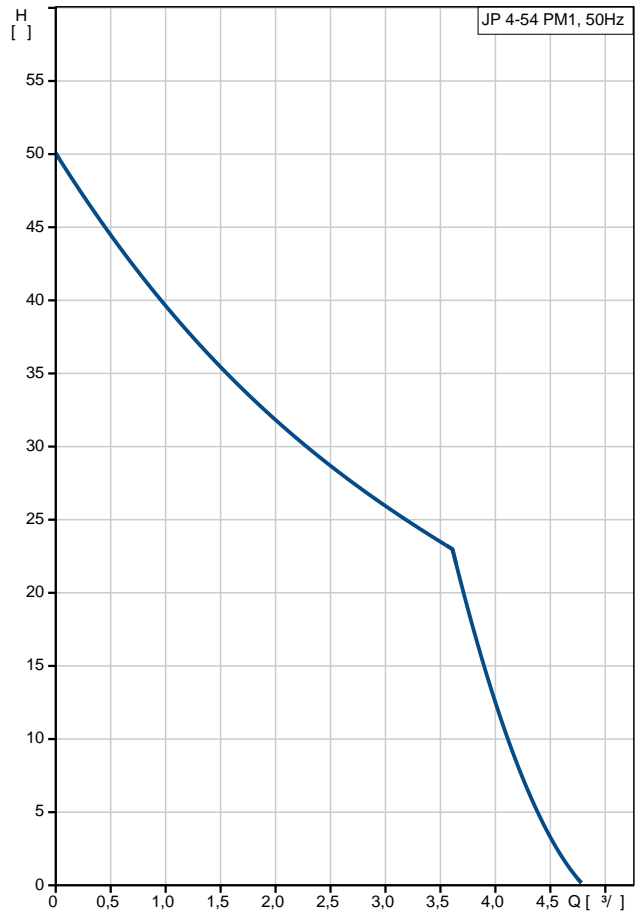
Length of cable: 1.5
 : SCHUKO

: 12
 : 14

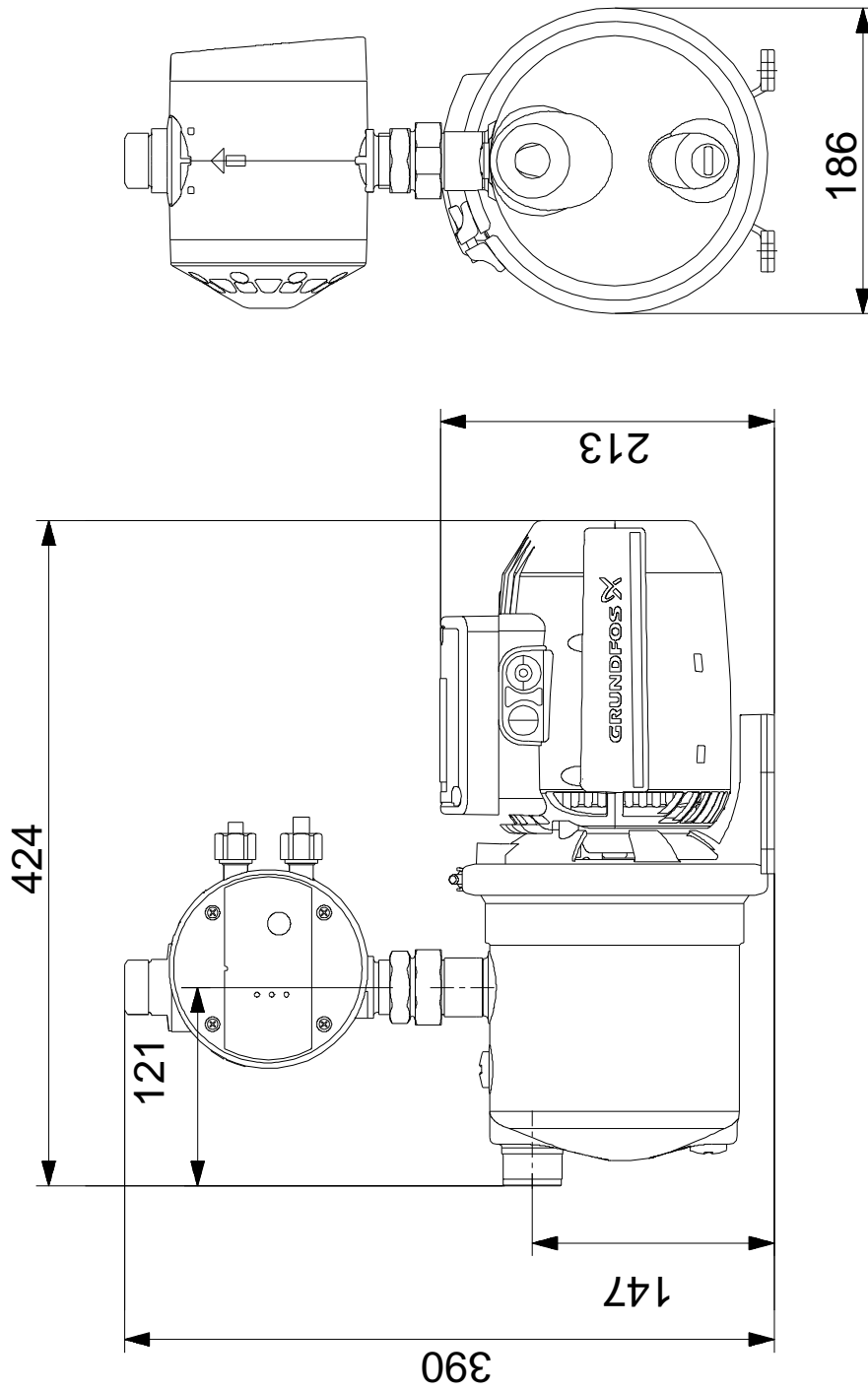
99515137 JP 4-54 PM1 BBVP 50



	JP 4-54 PM1 BBVP
	99515137
EAN	5713830350232
	4 3/4
	46
	BBVP
	CE,EAC
	ISO9906:2012 3B
Adjustable start pressure:	N
	1.5
	2800 /
	EN 1.4301
	AISI 304
	0 °C
Maximum ambient temperature:	40 °C
	PN 6
	G 1
	G 1
	0 .. 40 °C
	20 °C
	998.2 / 3
	- P1: 1130
	50 Hz
	1 x 230
	5.1 A
	17.8 A
	16 /450
	(IEC 34-5): IP44
	(IEC 85): F
Length of cable:	1.5
	SCHUKO
	12
	14



99515137 JP 4-54 PM1 BBVP 50



99515137 JP 4-54 PM1 BBVP 50

