

1 JP 3-42 PM1 BBVP



: 99515135

Grundfos JP 3-42 PM1 Grundfos Pressure Manager. JP

Manager Pressure Manager. Pressure 2,2

8

JP 3-42 PM1

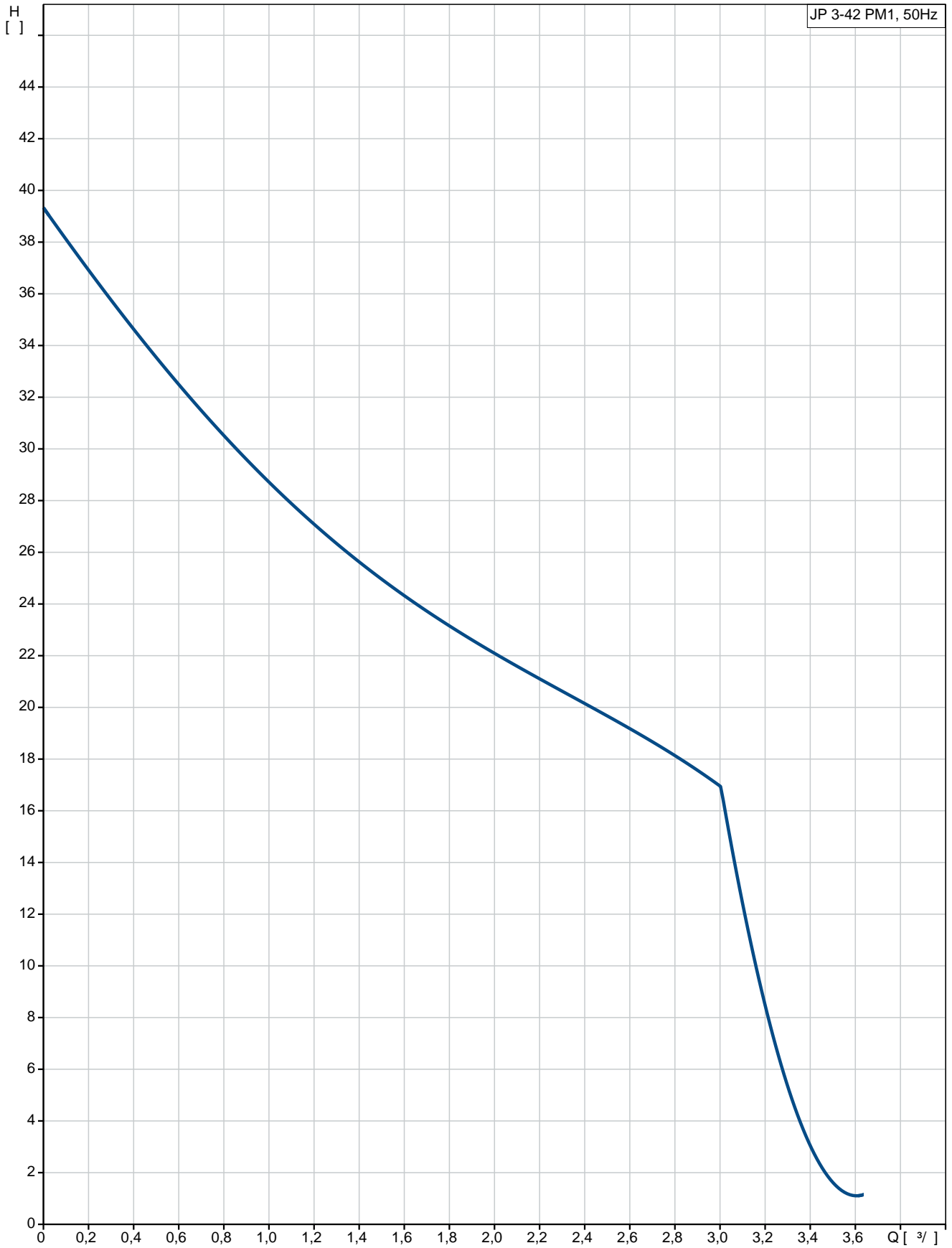
JP

: 0 .. 40 °C
: 20 °C
: 998.2 / 3

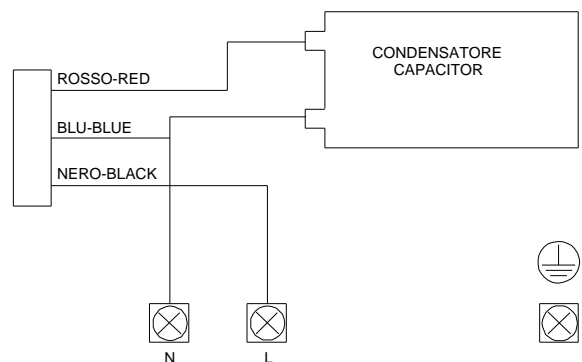
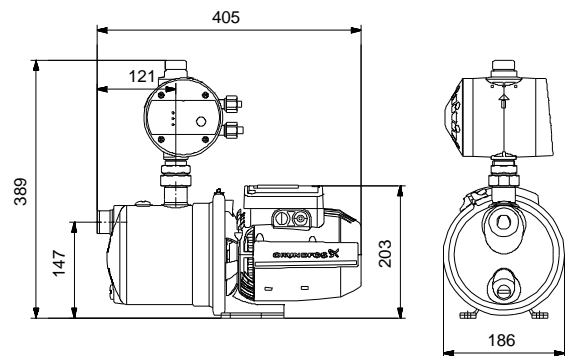
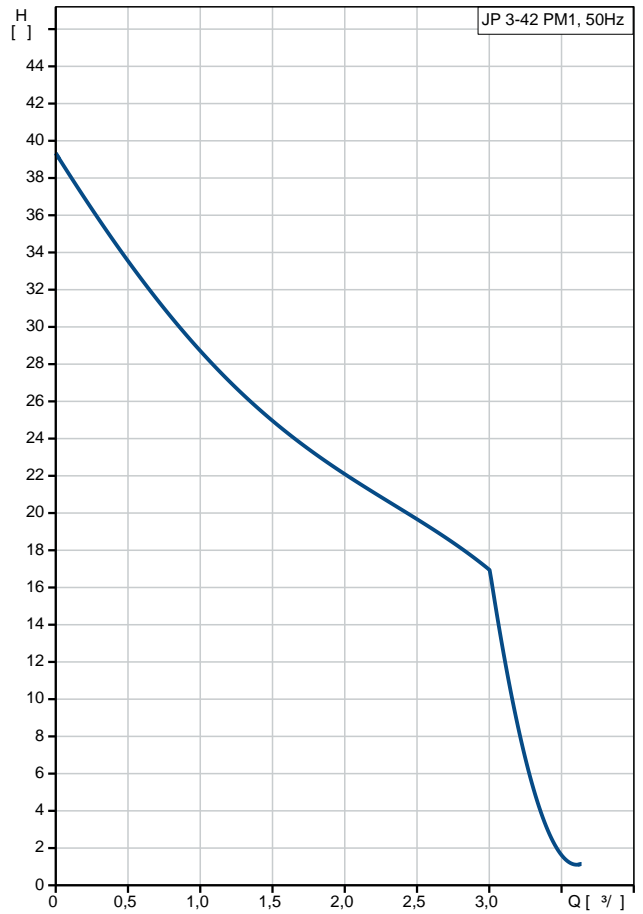
: 3 3/
: 36.5
: BBVP
: CE, EAC
- : ISO9906:2012 3B

Adjustable start pressure: N
: 1.5
: 2800 /
:
:
c : EN 1.4301
: AISI 304
:
:
: 0 °C
Maximum ambient temperature: 40 °C
: PN 6
: G 1
: G 1
:
- P1: 720
: 50 Hz
: 1 x 230
: 3.1 A
: 11.2 A
- : 13 /450
(IEC 34-5): IP44
(IEC 85): F
Length of cable: 1.5
: SCHUKO
:
: 8
: 11

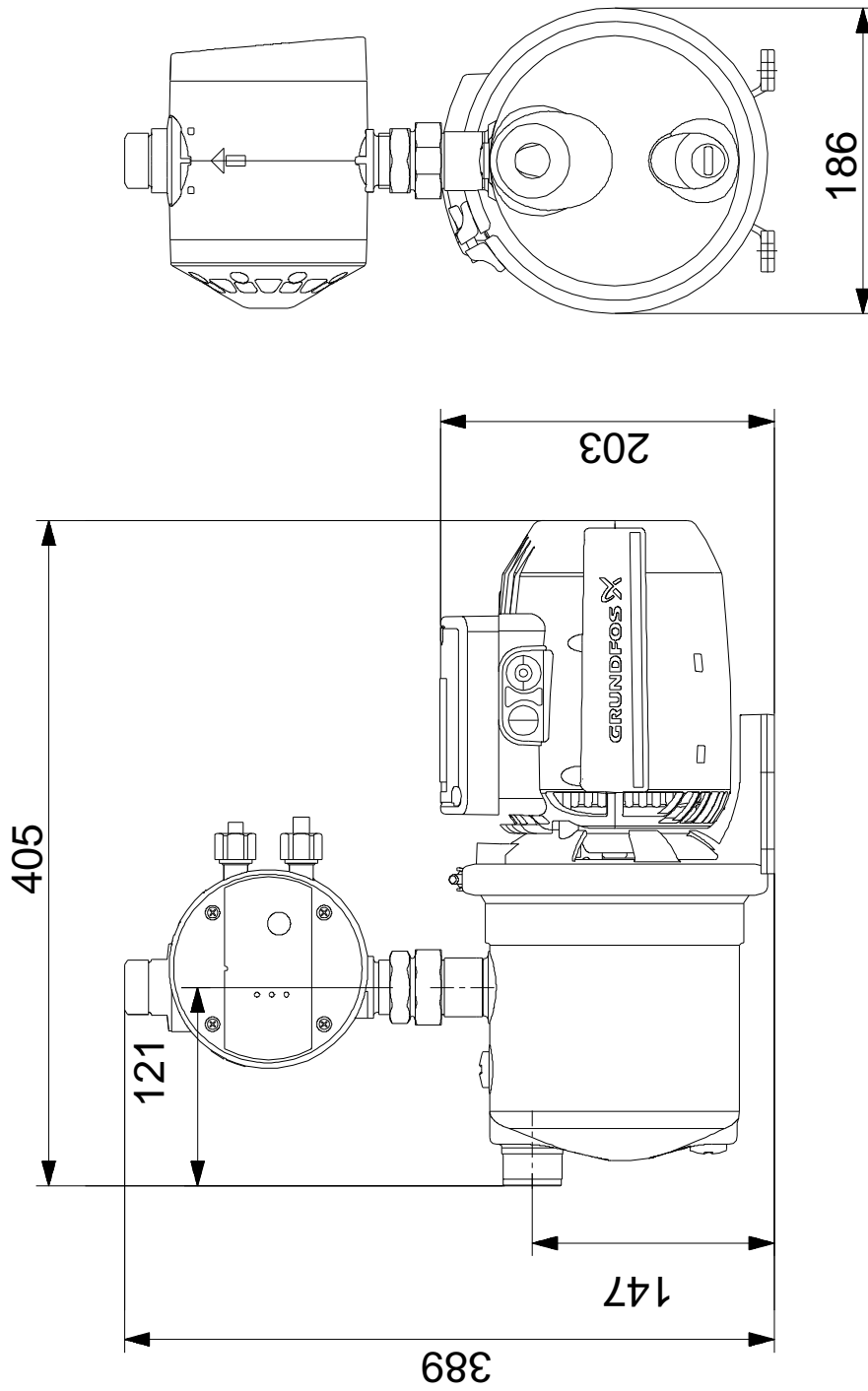
99515135 JP 3-42 PM1 BBVP 50



	JP 3-42 PM1 BBVP
	99515135
EAN	5713830350218
	3 3/4
	36.5
	BBVP
	CE,EAC
	ISO9906:2012 3B
Adjustable start pressure:	N
	1.5
	2800 /
	EN 1.4301
	AISI 304
	0 °C
Maximum ambient temperature:	40 °C
	PN 6
	G 1
	G 1
	0 .. 40 °C
	20 °C
	998.2 / 3
	- P1: 720
	50 Hz
	1 x 230
	3.1 A
	11.2 A
	13 /450
	(IEC 34-5): IP44
	(IEC 85): F
Length of cable:	1.5
	SCHUKO
	8
	11



99515135 JP 3-42 PM1 BBVP 50



99515135 JP 3-42 PM1 BBVP 50

