

1 JP 4-54 PT-H BBVP



: 99463876

: Grundfos JP 4-54 PT-H Grundfos JP, Grundfos GT-H

20

JP 4-54 PT-H

2,2

8

JP

: 0 .. 40 °C
 : 20 °C
 : 998.2 / 3

: 4 3/
 : 46
 : BBVP
 : CE, EAC
 : ISO9906:2012 3B

Adjustable start pressure:

Y

: 1.0 - 5.0
: 2800 /

c : EN 1.4301
AISI 304

: 0 °C

Maximum ambient temperature: 40 °C

: PN 6
: G 1
: G 1

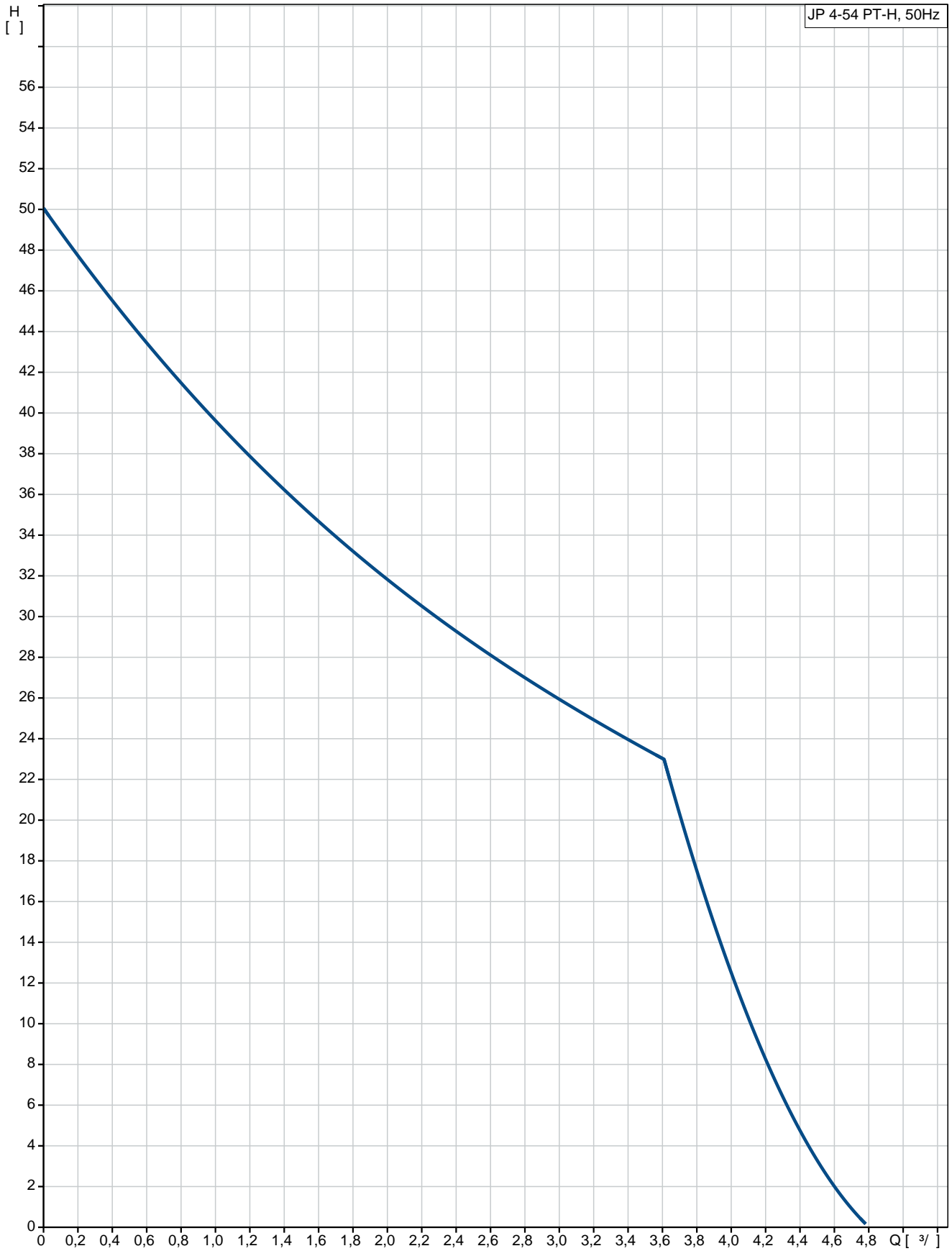
- P1: 1130
: 50 Hz
: 1 x 230
: 5.1 A
: 17.8 A
- : 16 /450
(IEC 34-5): IP44
(IEC 85): F

Length of cable: 1.5
: SCHUKO

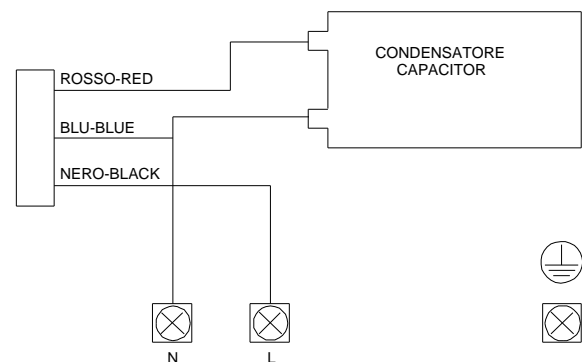
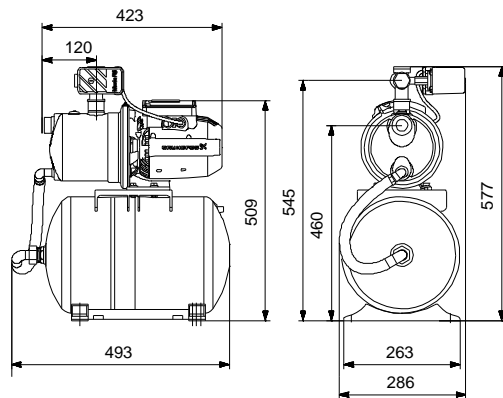
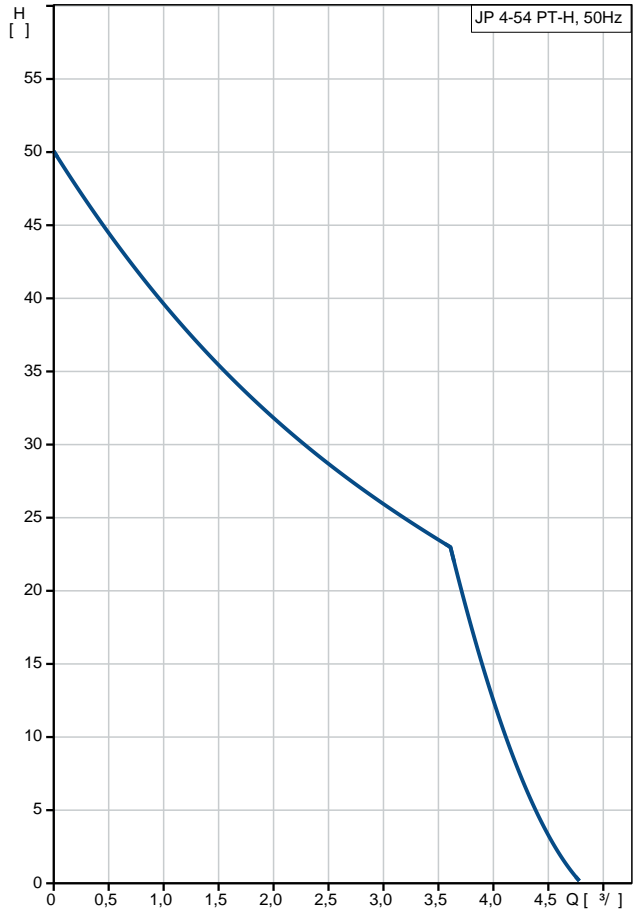
: 20

: 20
: 21
Finnish LVI No.: 4732541

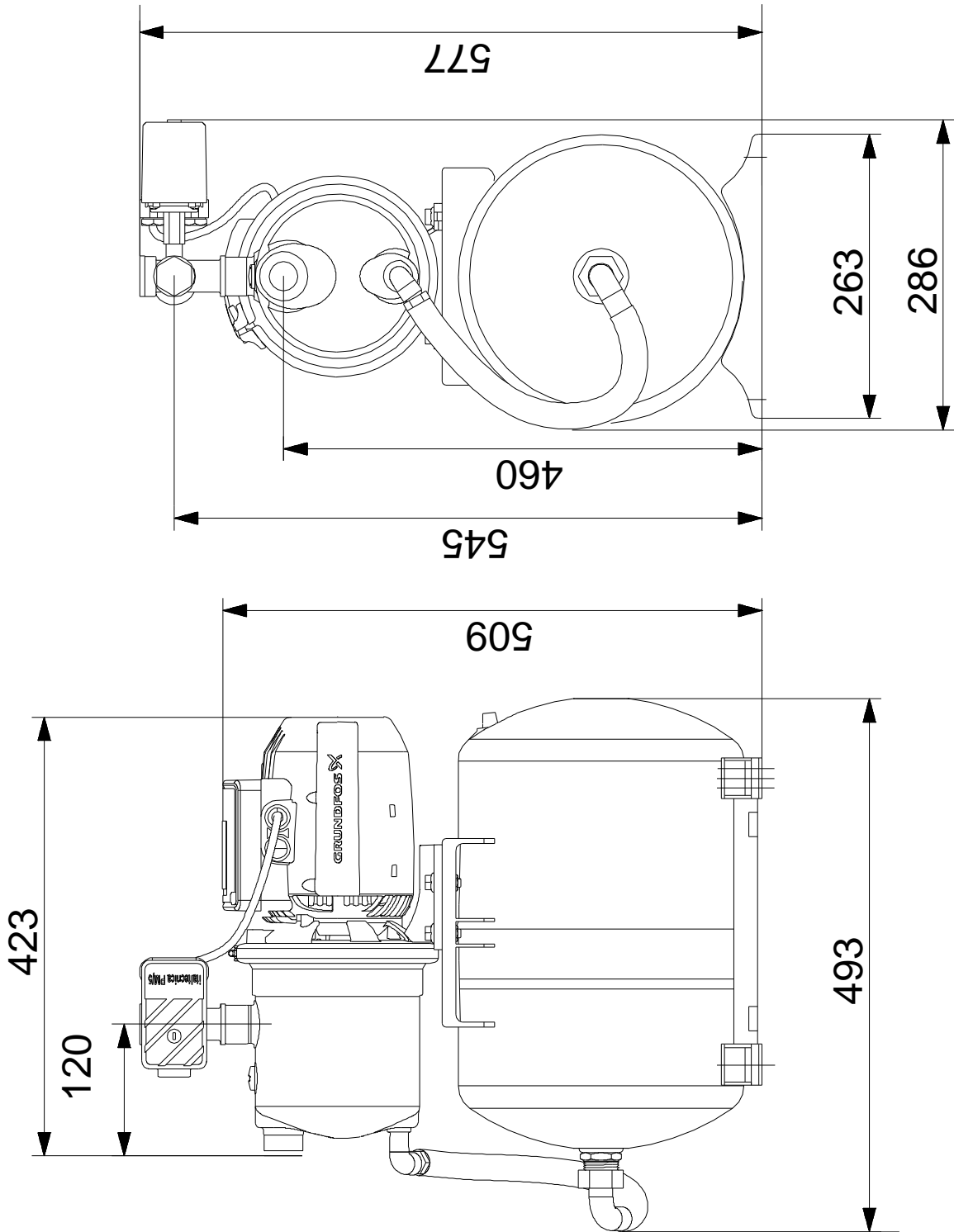
99463876 JP 4-54 PT-H BBVP 50



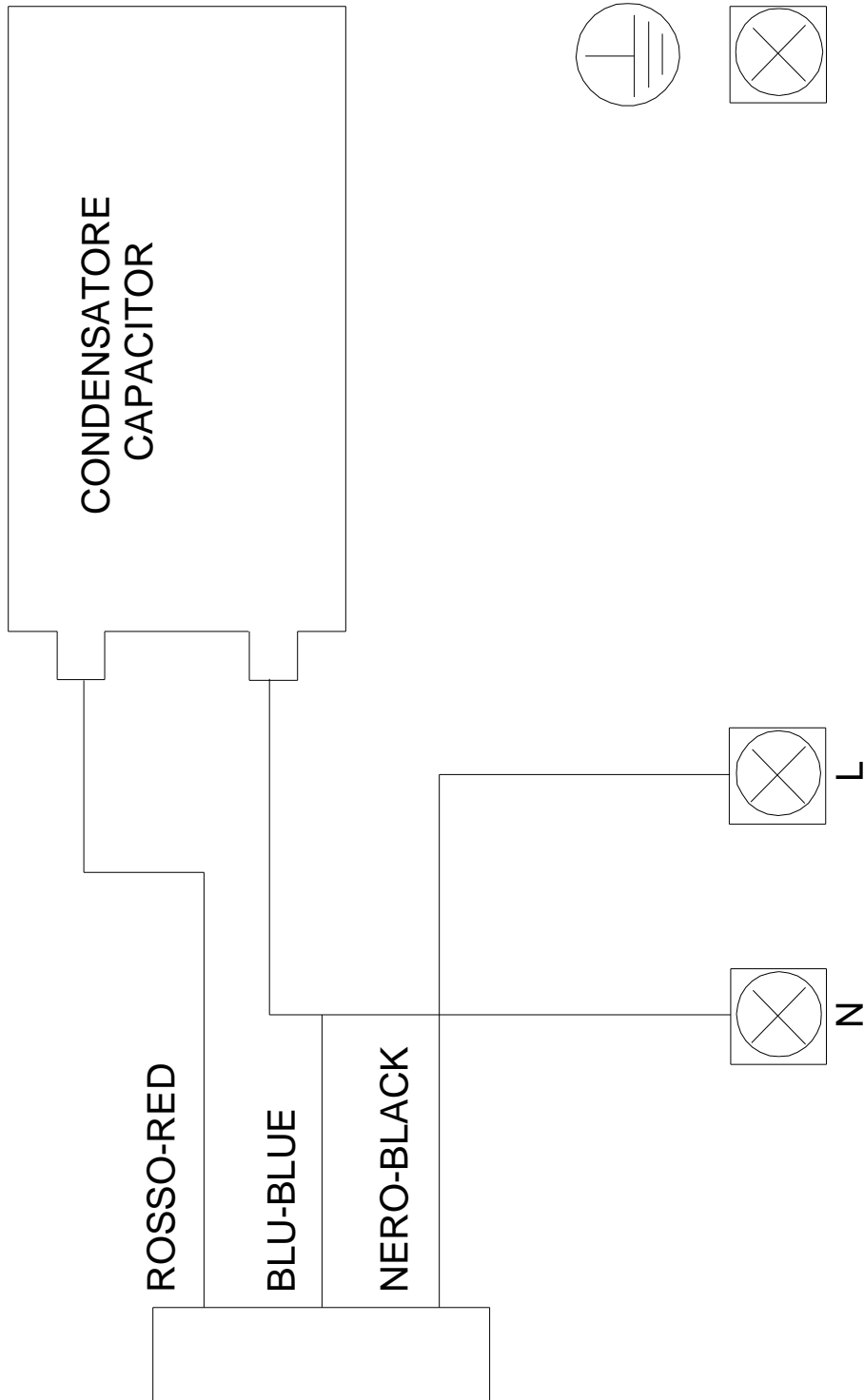
	JP 4-54 PT-H BBVP
	99463876
EAN	5713829542464
	4 ^{3/4}
	46
	BBVP
	CE,EAC
	ISO9906:2012 3B
Adjustable start pressure:	Y
	1.0 - 5.0
	2800 /
	EN 1.4301
	AISI 304
	0 °C
Maximum ambient temperature:	40 °C
	PN 6
	G 1
	G 1
	0 .. 40 °C
	20 °C
	998.2 / ³
	1130
- P1:	50 Hz
	1 x 230
	5.1 A
	17.8 A
	16 /450
(IEC 34-5):	IP44
(IEC 85):	F
Length of cable:	1.5
	SCHUKO
	20
	20
	21
Finnish LVI No.:	4732541



99463876 JP 4-54 PT-H BBVP 50



99463876 JP 4-54 PT-H BBVP 50



! [], .