

1 JP 3-42 PT-H BBVP



: [99463874](#)

: Grundfos JP 3-42 PT-H Grundfos JP, Grundfos GT-H

20

JP 3-42 PT-H

2,2

8

JP

: 0 .. 40 °C
: 20 °C
: 998.2 / 3

: 3 3/
: 36.5

: BBVP
: CE, EAC

- : ISO9906:2012 3B

Adjustable start pressure: Y

: 1.0 - 5.0
: 2800 /

c : EN 1.4301
AISI 304

: 0 °C

Maximum ambient temperature: 40 °C

: PN 6
: G 1
: G 1

- P1: 720
: 50 Hz
: 1 x 230
: 3.1 A
: 9.2 A
- : 13 /450
(IEC 34-5): IP44
(IEC 85): F

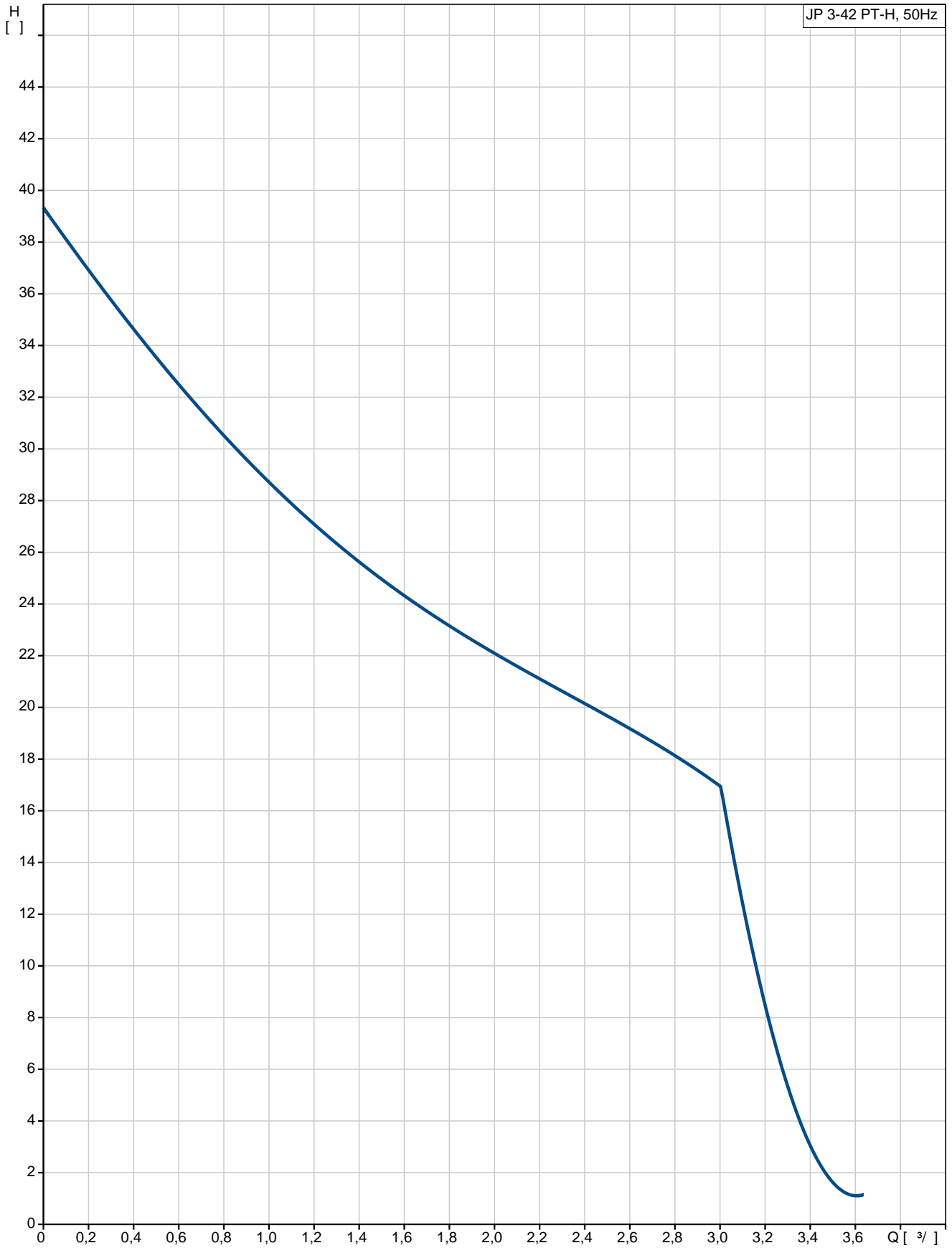
Length of cable: 1.5
: SCHUKO

: 20

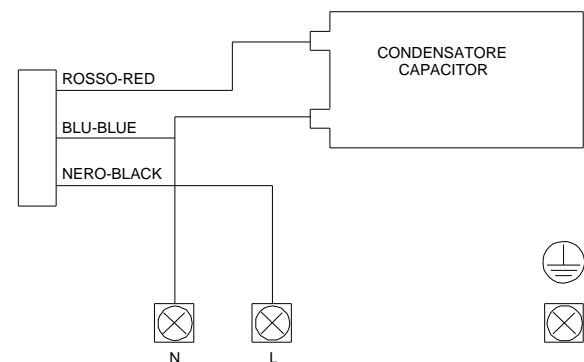
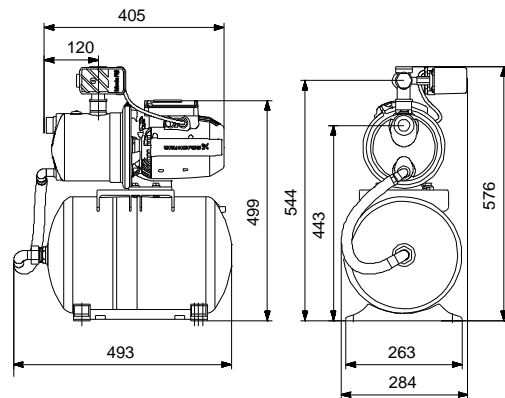
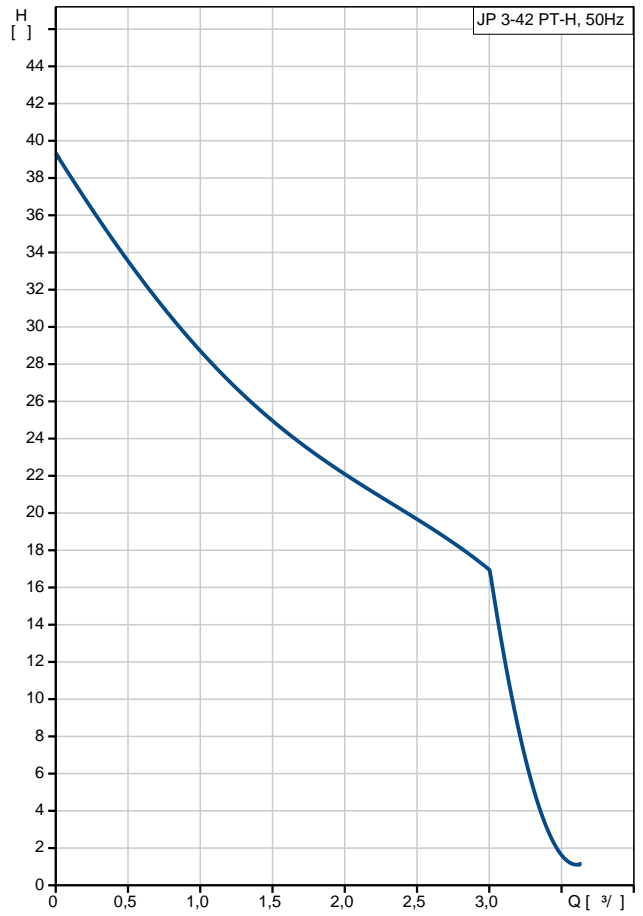
: 14
: 17

Finnish LVI No.: 4732539
C : HU
: 8413705100

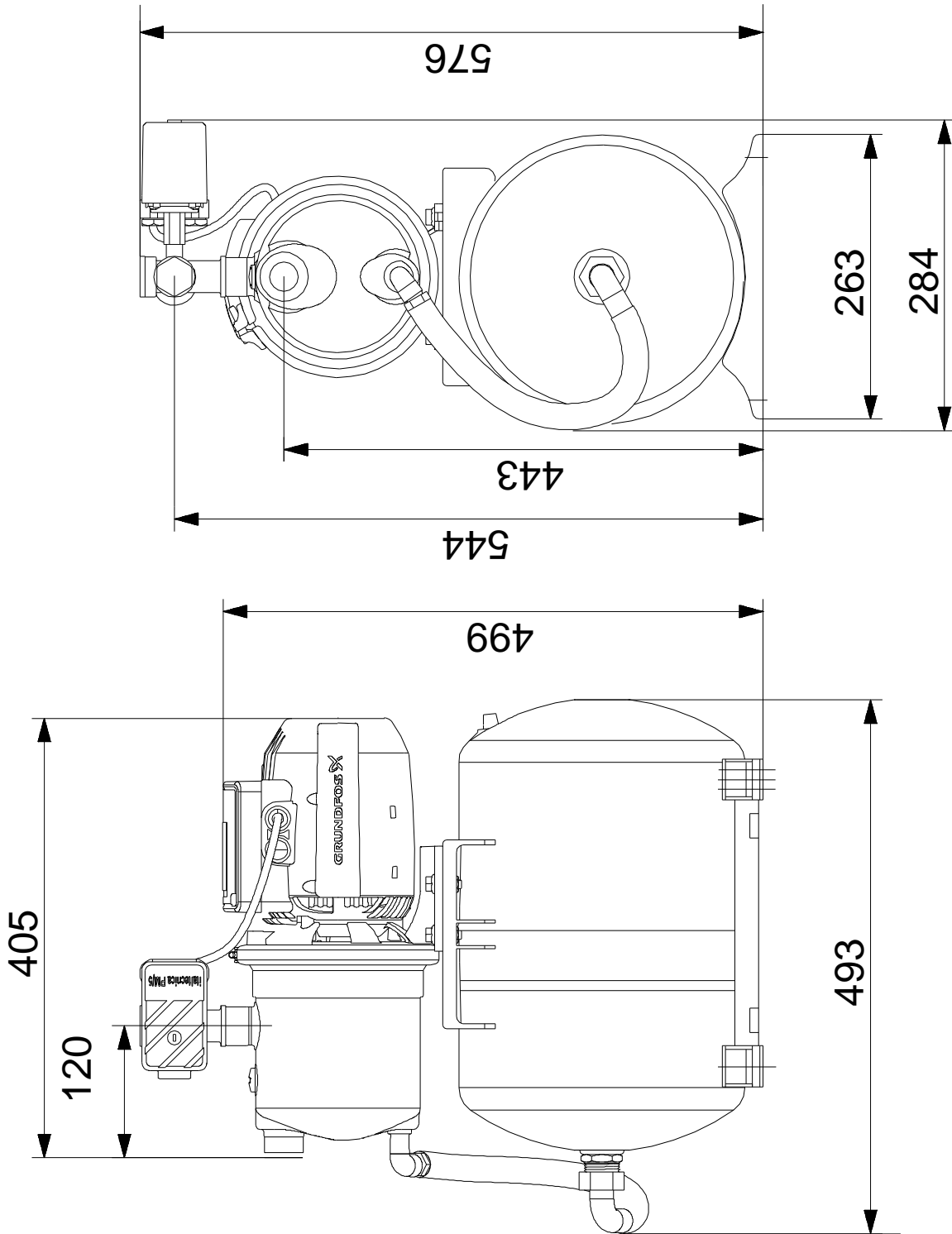
99463874 JP 3-42 PT-H BBVP 50



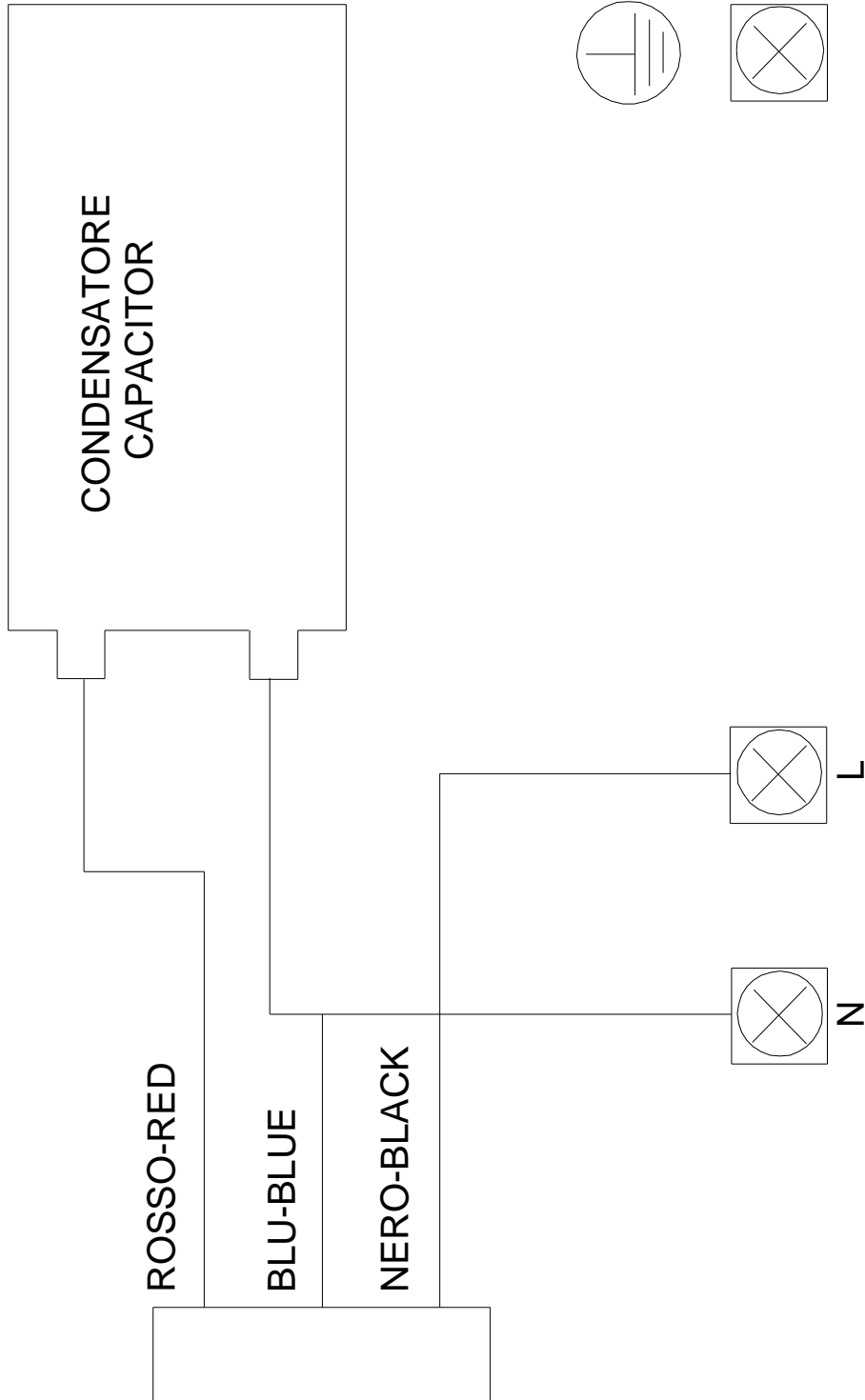
	JP 3-42 PT-H BBVP
	99463874
EAN	5713829542440
	3 3/
	36.5
	BBVP
	CE,EAC
	ISO9906:2012 3B
Adjustable start pressure:	Y
	1.0 - 5.0
	2800 /
c	EN 1.4301
	AISI 304
	0 °C
Maximum ambient temperature:	40 °C
	PN 6
	G 1
	G 1
	0 .. 40 °C
	20 °C
	998.2 / 3
- P1:	720
	50 Hz
	1 x 230
	3.1 A
	9.2 A
	13 /450
(IEC 34-5):	IP44
(IEC 85):	F
Length of cable:	1.5
	SCHUKO
	20
	14
	17
Finnish LVI No.:	4732539
C	HU
	8413705100



99463874 JP 3-42 PT-H BBVP 50



99463874 JP 3-42 PT-H BBVP 50



! [], .