

1 JP 4-54 S-BBVP



: 99458768

Grundfos JP 4-54 S-BBVP

JP

JP

JP

8

JP

: 0 .. 40 °C
 : 20 °C
 : 998.2 / ³

: 4 ³/_l
 : BBVP
 : CE,EAC
 - : ISO9906:2012 3B
 : 2800 /

EN 1.4301
 AISI 304

: 0 .. 40 °C

: 6
 Maximum permissible inlet pressure: 1
 : G1

G1

- P1: 1130

- P2: 0.746

: 50 Hz

: 1 x 230

: 5.1 A

: 17.8 A

- : 16 /450

(IEC 34-5): IP44

(IEC 85): F

: SCHUKO

11

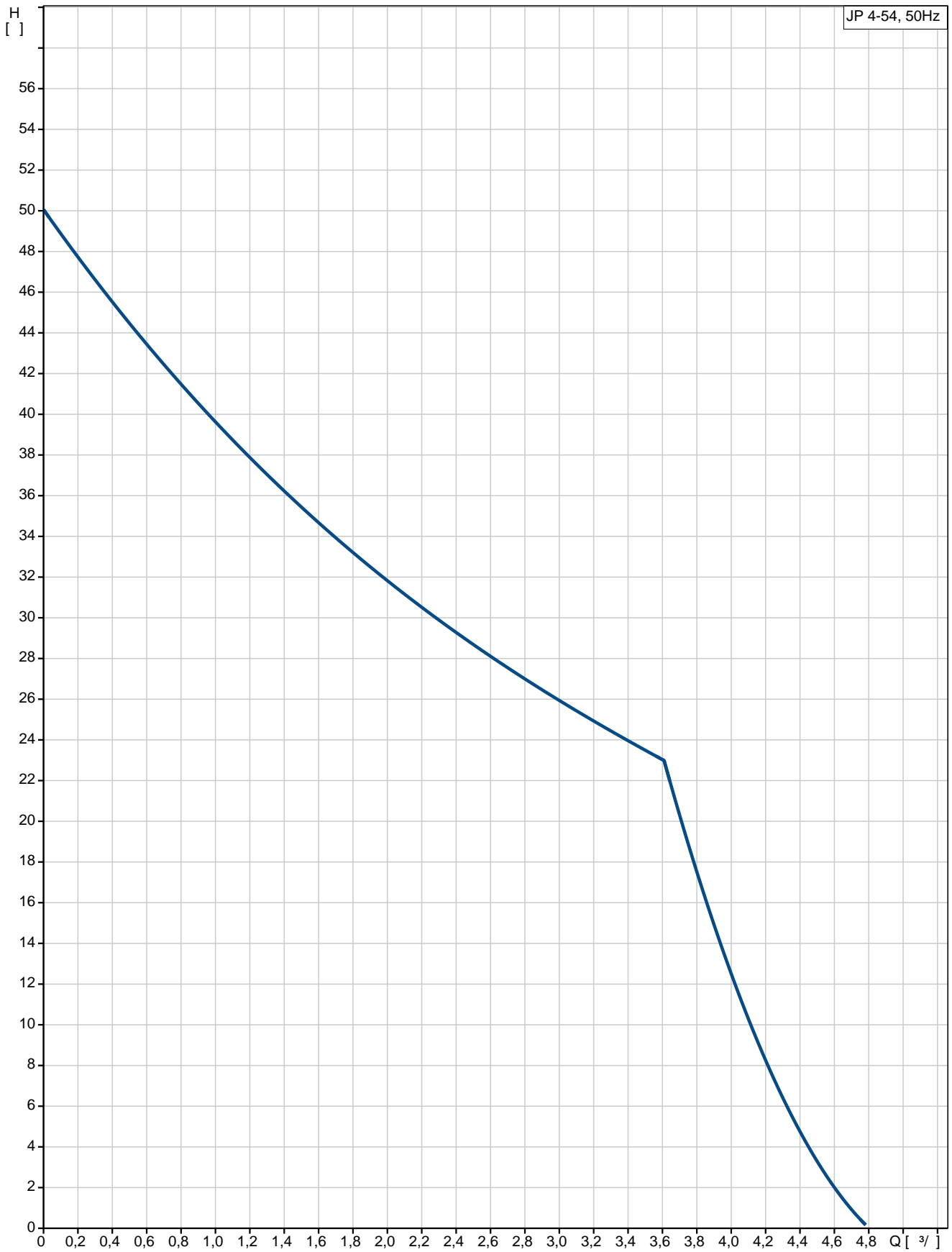
12

0.026 ³

Finnish LVI No.:

4732537

99458768 JP 4-54 S-BBVP 50



Model: JP 4-54 S-BBVP
 EAN : 99458768
 EAN : 5713829460102

Maximum head: 4 3/4
 50
 50
 BBVP
 CE, EAC
 ISO9906:2012 3B
 A
 2800 /

EN 1.4301
 AISI 304
 S

0 .. 40 °C
 6
 Maximum permissible inlet pressure: 1

G1
 G1

0 .. 40 °C

20 °C

998.2 / ³

- P1: 1130

- P2: 0.746

50 Hz

1 x 230

5.1 A

17.8 A

16 /450

(IEC 34-5): IP44

(IEC 85): F

SCHUKO

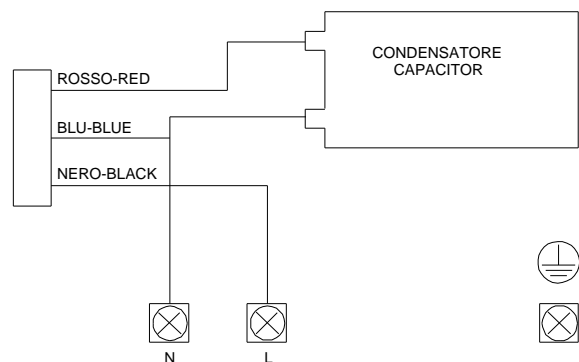
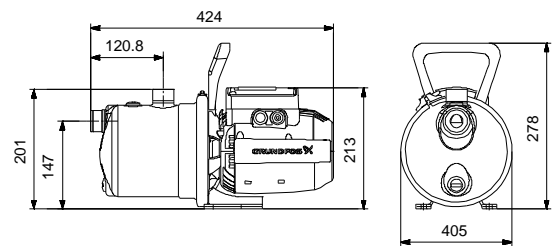
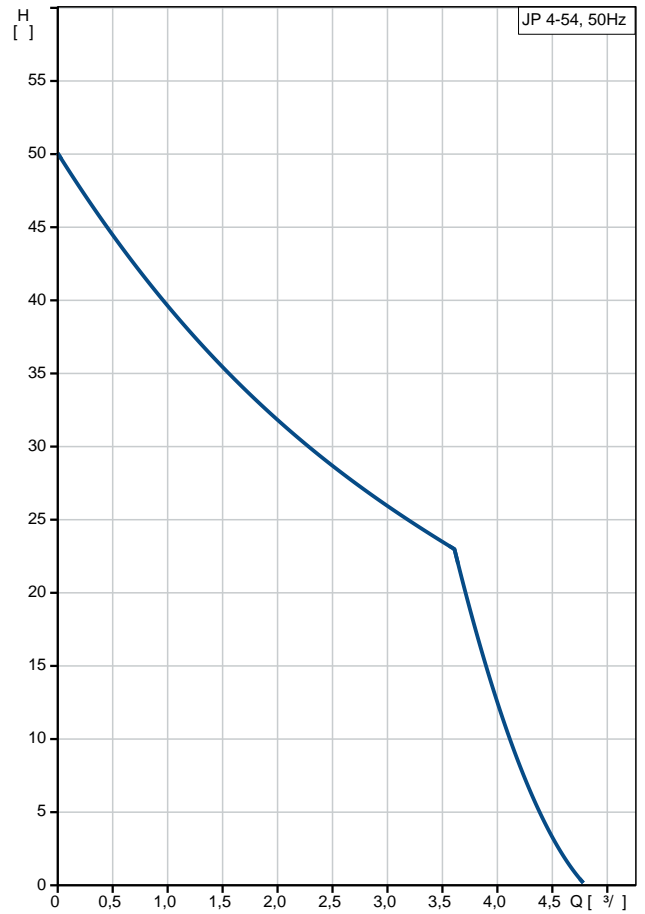
Y

11

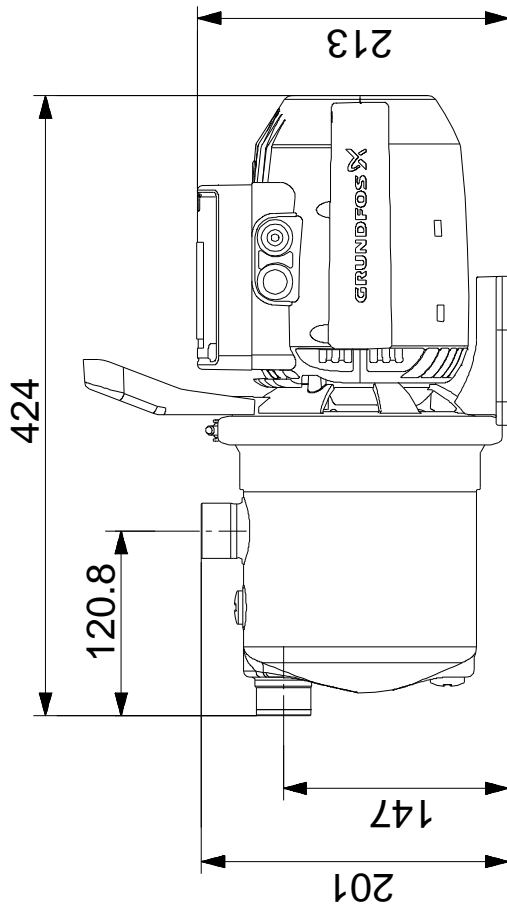
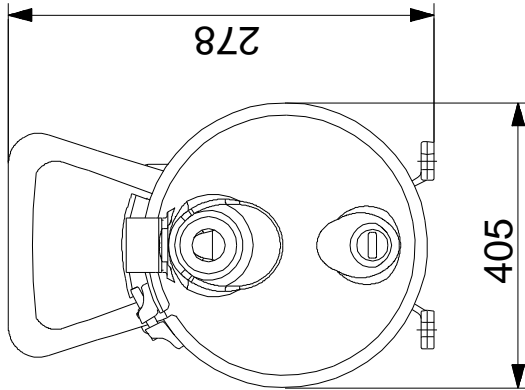
12

0.026 ³

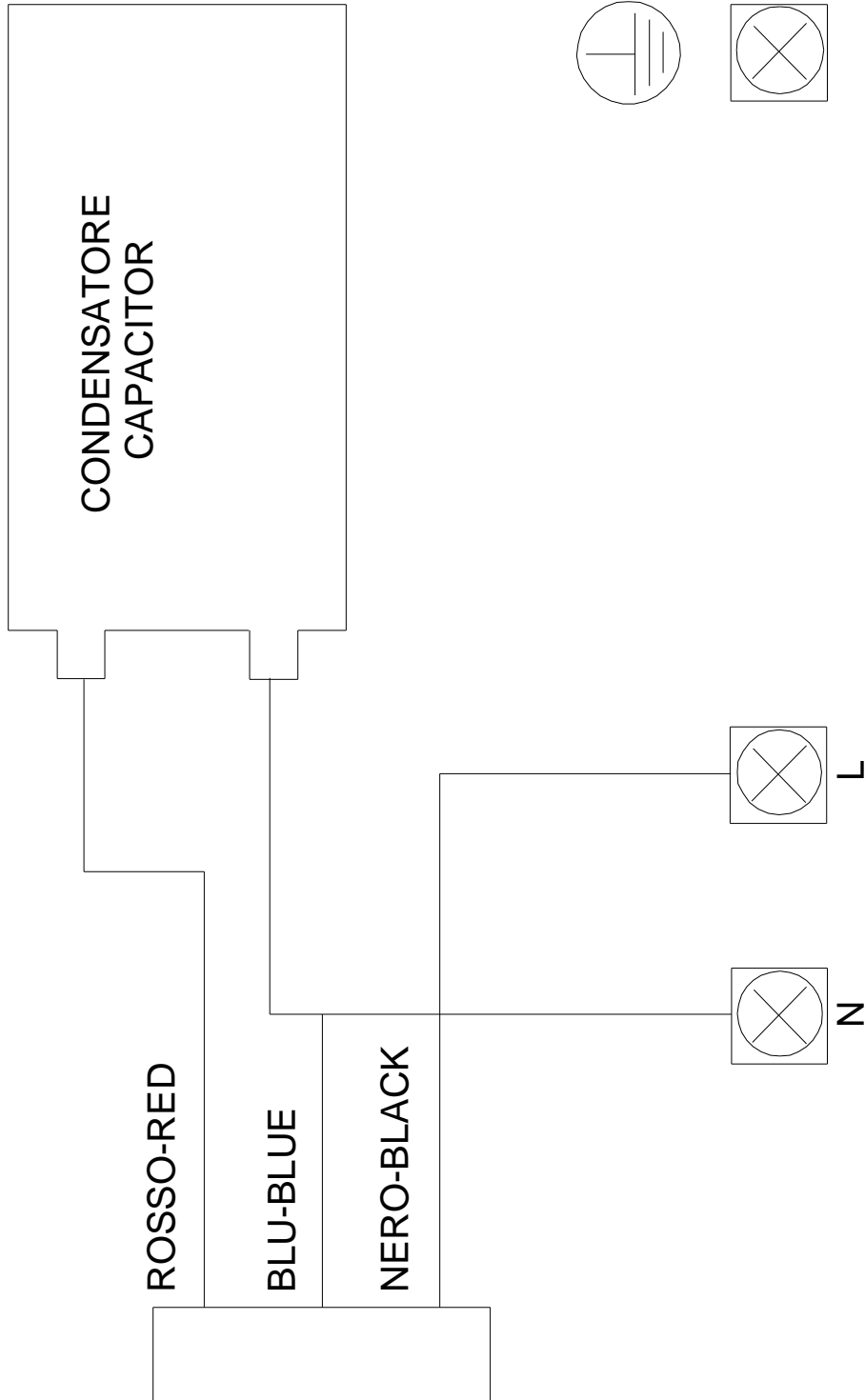
Finnish LVI No.: 4732537



99458768 JP 4-54 S-BBVP 50



99458768 JP 4-54 S-BBVP 50



! [], .