

1 JP 3-42 S-BBVP



: 99458766

Grundfos JP 3-42 S-BBVP

JP

JP

JP

8

JP

: 0 .. 40 °C
 : 20 °C
 : 998.2 / ³

: 3 ³/₄
 : BBVP
 : CE,EAC
 - : ISO9906:2012 3B
 : 2800 /

EN 1.4301
 AISI 304

: 0 .. 40 °C

: 6
 Maximum permissible inlet pressure: 1
 : G1

G1

- P1: 720

- P2: 0.447

: 50 Hz

: 1 x 230

: 3.1 A

: 9.2 A

- : 13 /450

(IEC 34-5): IP44

(IEC 85): F

: SCHUKO

8

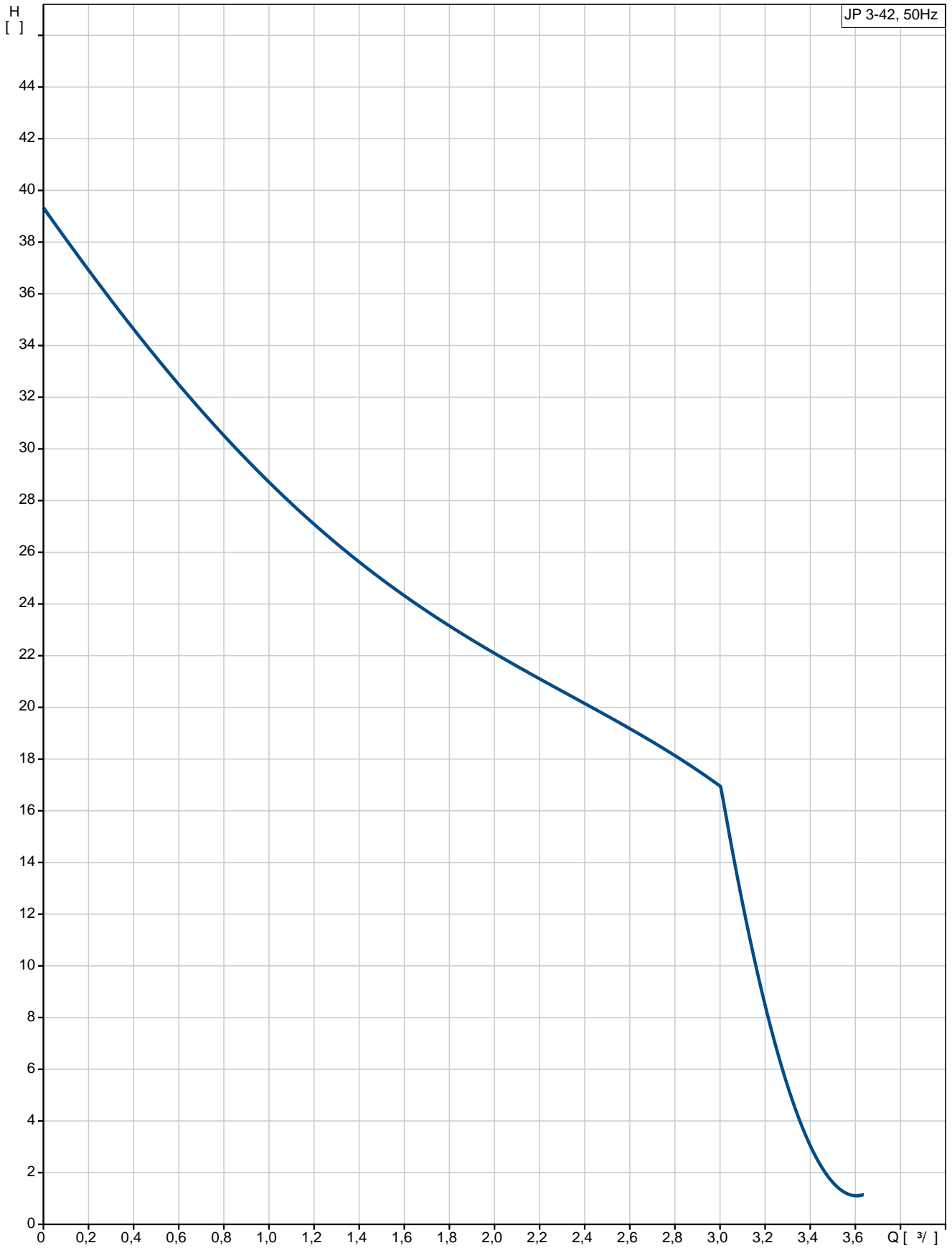
10

0.026 ³

Finnish LVI No.:

4732535

99458766 JP 3-42 S-BBVP 50



: JP 3-42 S-BBVP
 : [99458766](#)
 EAN : 5713829460089

Maximum head: 3 3/
 : 42
 : 42
 : BBVP
 : CE, EAC
 - : ISO9906:2012 3B
 : A
 : 2800 /

: EN 1.4301
 : AISI 304

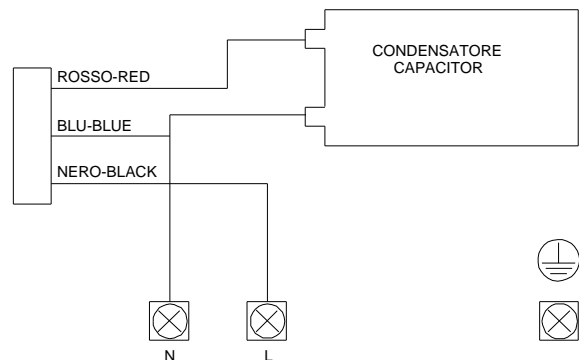
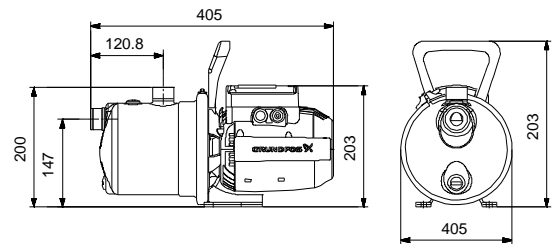
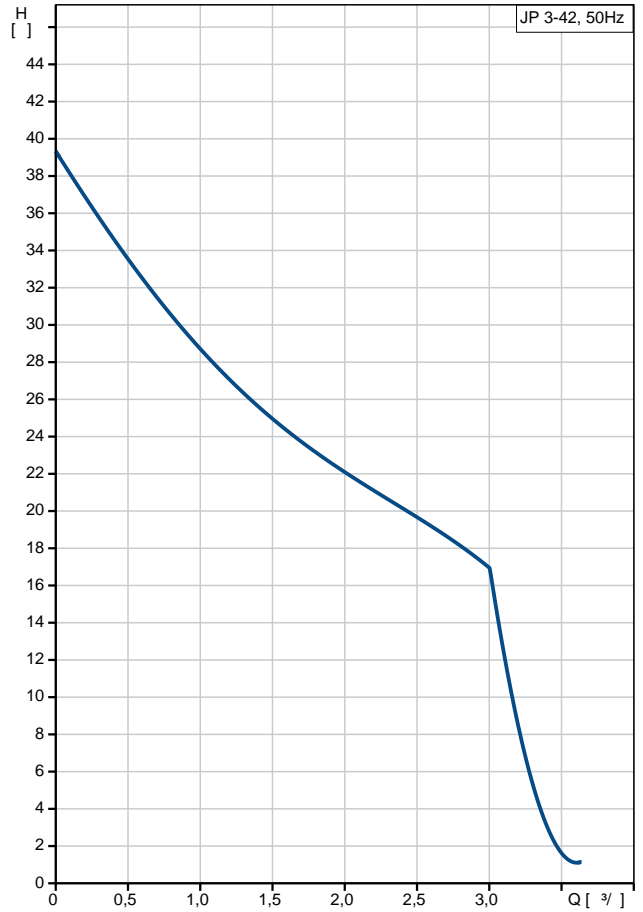
: S
 : 0 .. 40 °C

Maximum permissible inlet pressure: 6
 : 1
 : G1
 : G1

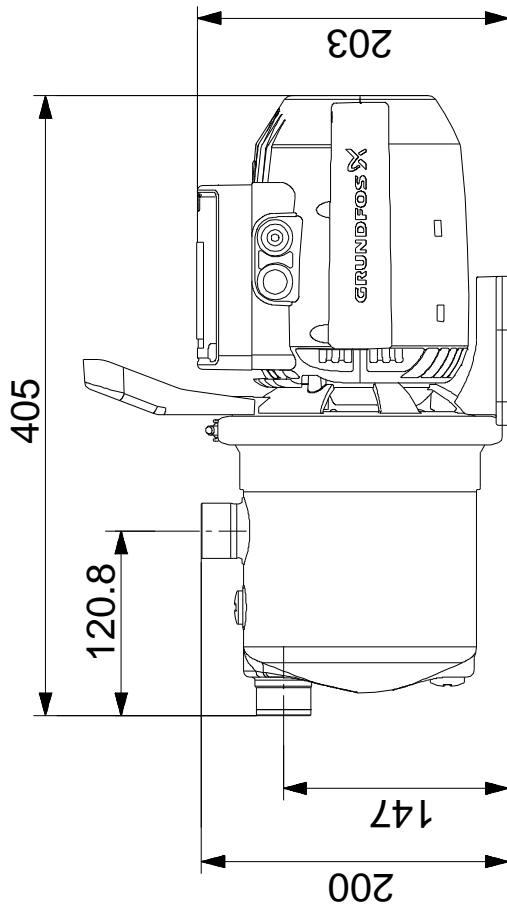
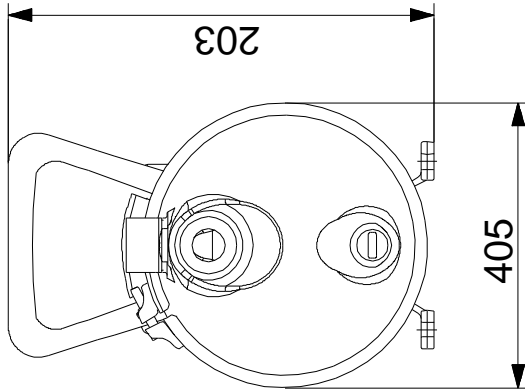
: 0 .. 40 °C
 : 20 °C
 : 998.2 / ³

- P1: 720
 - P2: 0.447
 : 50 Hz
 : 1 x 230
 : 3.1 A
 : 9.2 A
 - : 13 /450
 (IEC 34-5): IP44
 (IEC 85): F
 : SCHUKO
 : Y

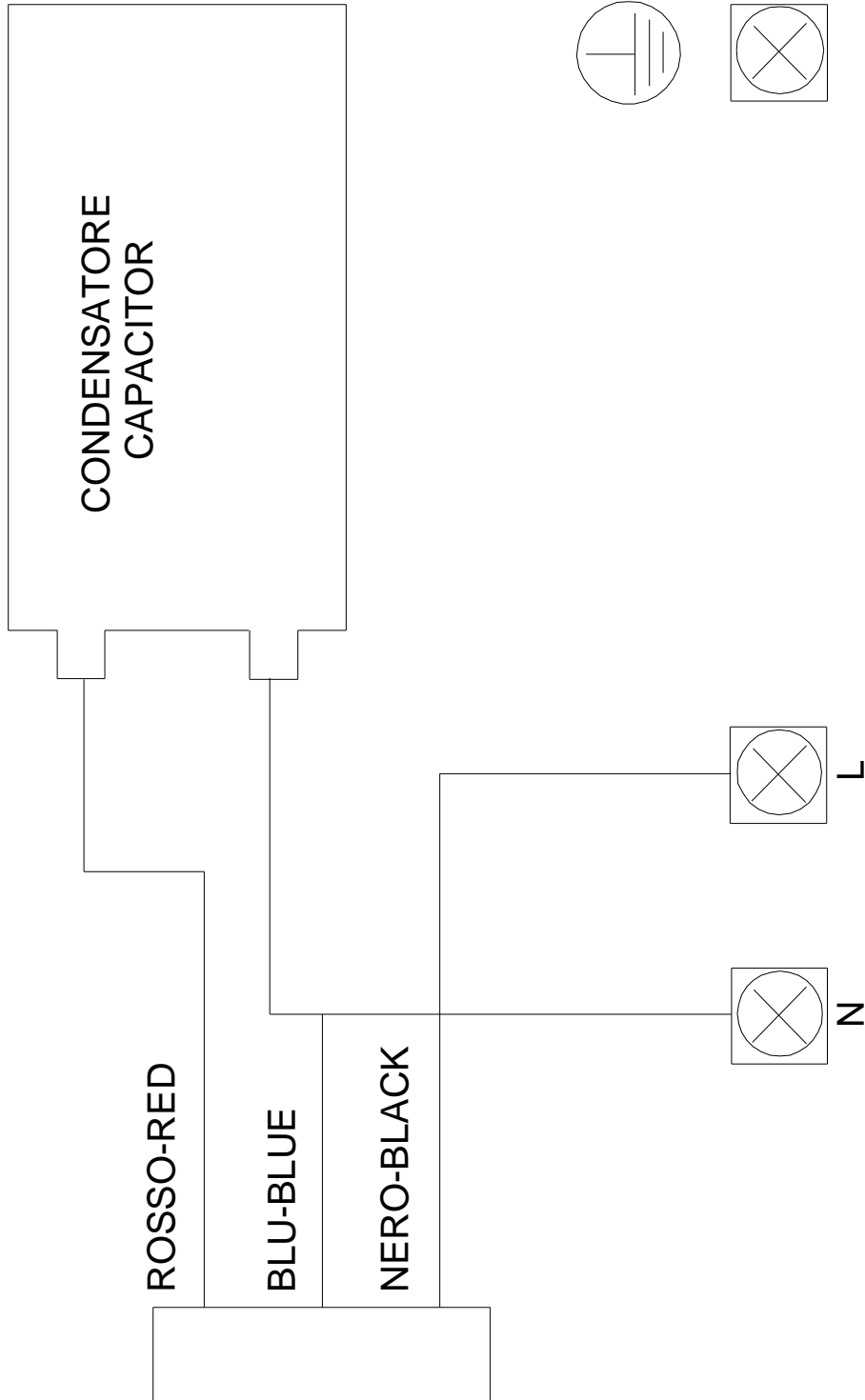
: 8
 : 10
 : 0.026 ³
 Finnish LVI No.: 4732535



99458766 JP 3-42 S-BBVP 50



99458766 JP 3-42 S-BBVP 50



! [], .