

1 TPE 100-120/2 S-A-F-A-BQQE-ID1



: 99133670

12756. Pipework connection is via PN 10 DIN flanges (EN 1092-2 and ISO 7005-2).

EN

IE5

IEC 60034-30-2.

Frequency converter:

: -25 .. 120 °C
: 20 °C
: 998.2 / ³

: 2910 /

: 72.8 ³/_h
: 7.8

: 104
: BQQE
- : ISO9906:2012 3B2

c : EN-GJL-250
: ASTM class 35

, EN/DIN: EN 1.4301
, AISI/ASTM: AISI 304

: -20 .. 50 °C

: 10

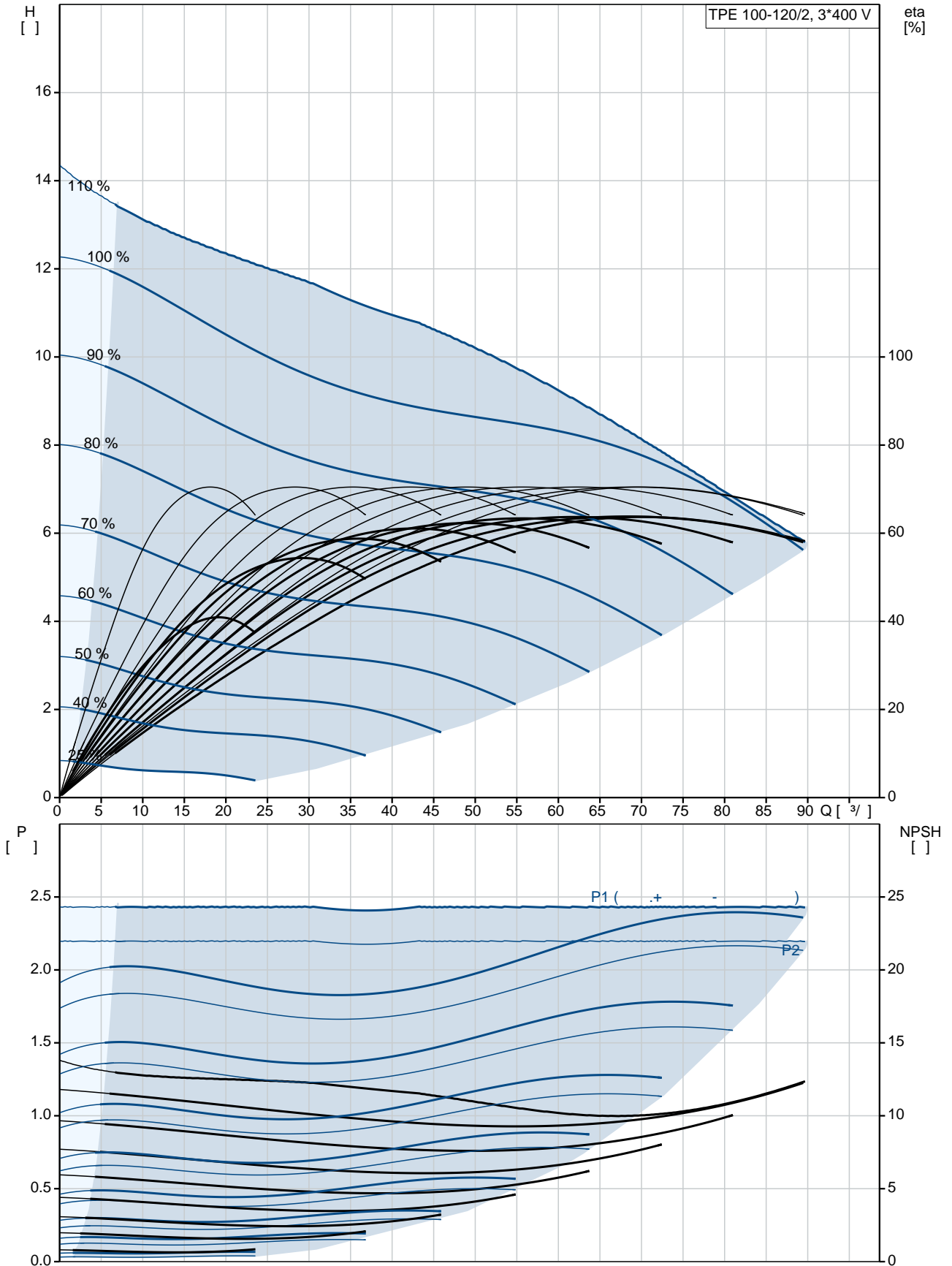
- : 10 / 120 °C
 : DIN
 : DN 100
 : PN 10
 : 450
 : FT115

 :
 : 90LD
 - : IE5
 - P2: 2.2
 : 50 Hz
 : 3 x 380-500
 : 4.15-3.40 A
 Cos - : 0.93-0.87
 : 360-4000 /
 : 90.1% : 90.1 %

 : 2
 (IEC 34-5): IP55
 (IEC 85): F
 : 98362282

 :
 , MEI : 0.70
 (): 55.6
 (): 64.2
 : 0.2 ³
 Finnish LVI No.: 4616416

99133670 TPE 100-120/2 S-A-F-A-BQQE-ID1 50



TPE 100-120/2
S-A-F-A-BQQE-ID1
99133670
EAN : 5712607367879

2910 /

72.8 ³/

7.8

120

104

BQQE

ISO9906:2012 3B2

A

c : EN-GJL-250

ASTM class 35

, EN/DIN: EN 1.4301

, AISI/ASTM: AISI 304

A

-20 .. 50 °C

10

10 / 120 °C

DIN

: DN 100

PN 10

450

: FT115

F

: -25 .. 120 °C

20 °C

998.2 / ³

90LD

IE5

- P2: 2.2

50 Hz

3 x 380-500

4.15-3.40 A

Cos : 0.93-0.87

: 360-4000 /

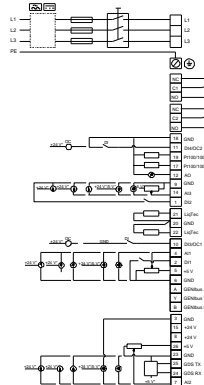
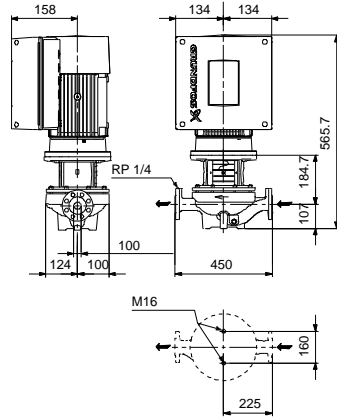
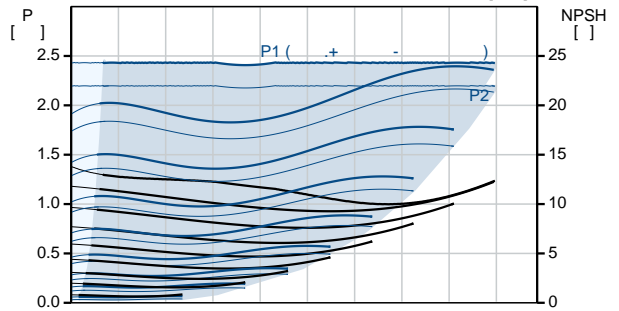
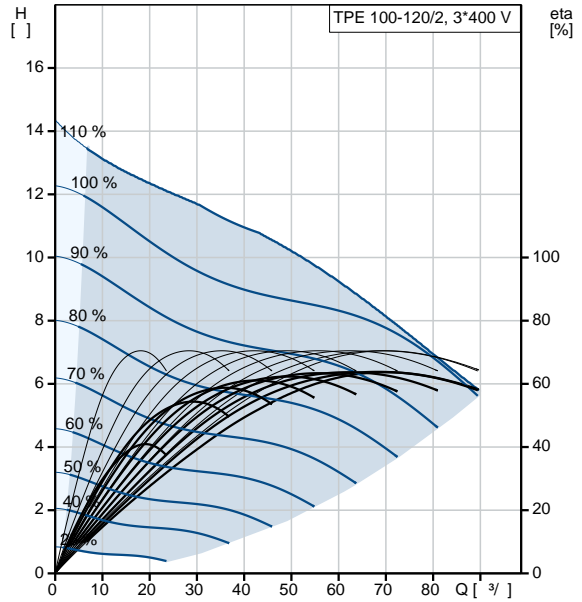
90.1%

90.1 %

2

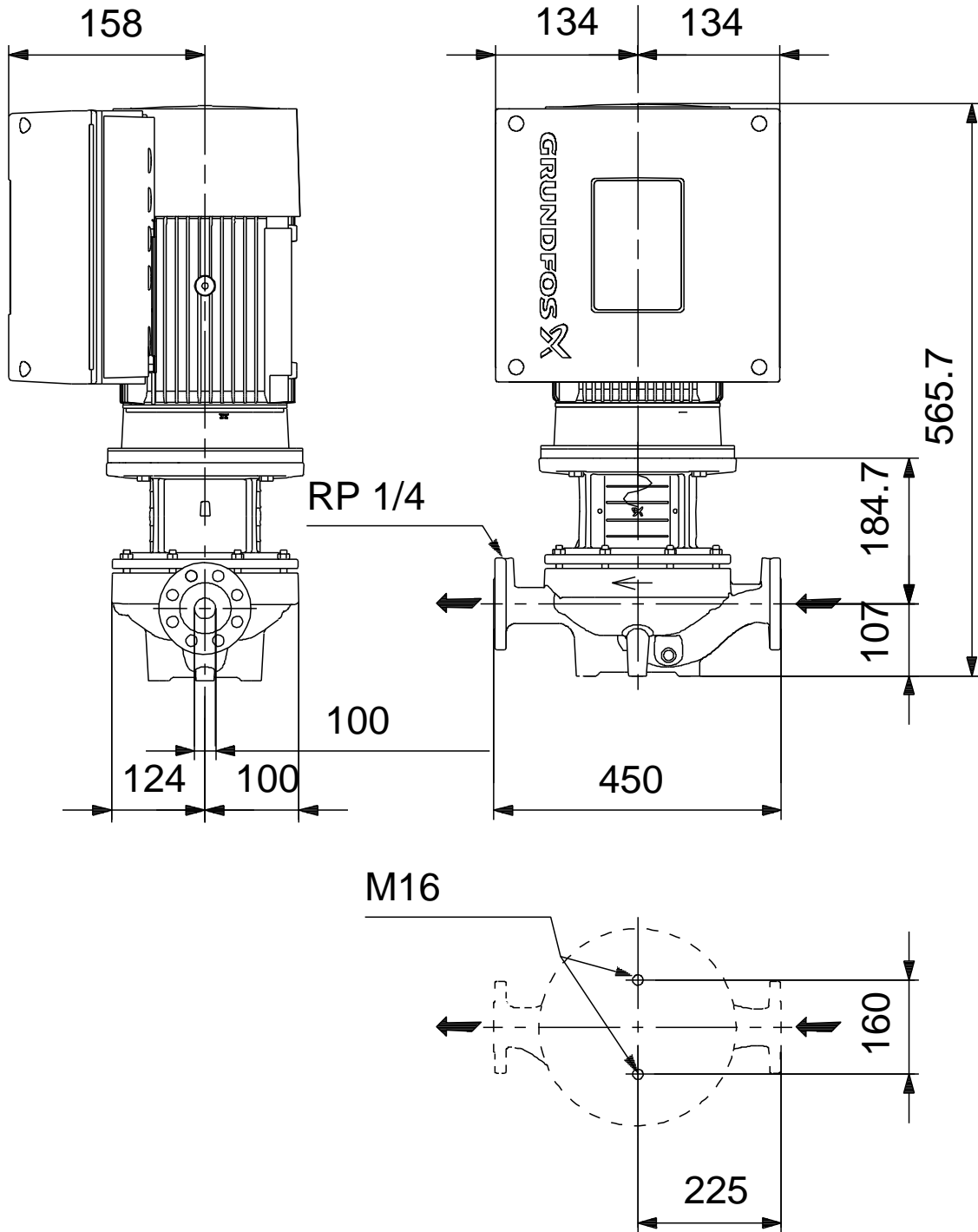
(IEC 34-5): IP55

(IEC 85): F



	:	ELEC
	:	98362282
	:	HMI300 -
	:	FM300 - Advanced ()
	:	.
	:	
	:	0.70
	:	55.6
	:	64.2
	:	0.2 ³
Config. file no:	:	99140384
Finnish LVI No.:	:	4616416

99133670 TPE 100-120/2 S-A-F-A-BQQE-ID1 50



99133670 TPE 100-120/2 S-A-F-A-BQQE-ID1 50

