

1 TPE 32-250/2 S-A-F-A-BQQE-HD1



: 99133573

12756. Pipework connection is via PN 16 DIN flanges (EN 1092-2 and ISO 7005-2).

EN

IE5

IEC 60034-30-2.

Frequency converter:

: -25 .. 120 °C  
: 20 °C  
: 998.2 / 3

: 2900 /

: 15.1 3/  
: 19.1  
: 140  
: BQQE  
- : ISO9906:2012 3B2

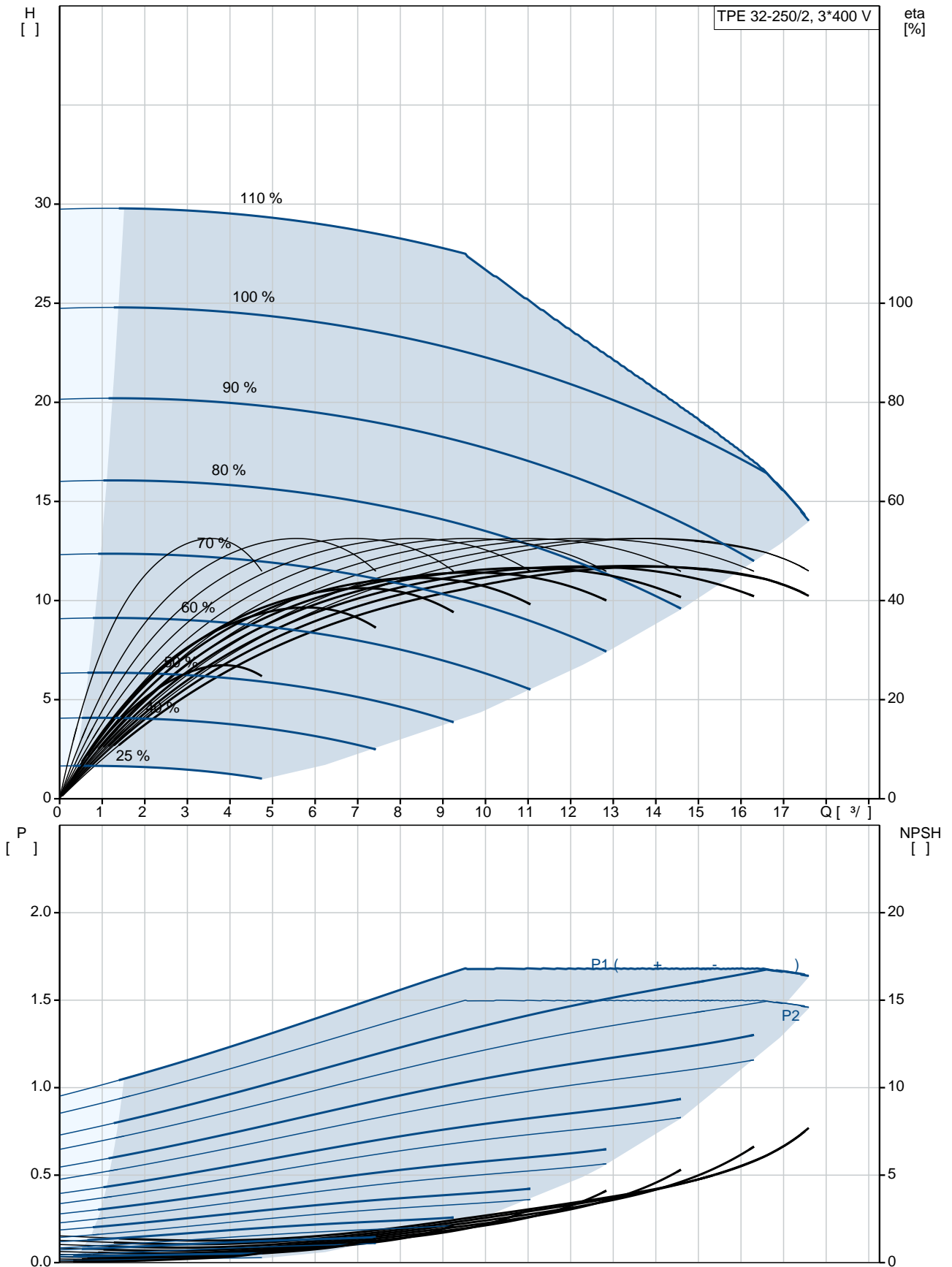
c : EN-GJL-250  
: ASTM class 35  
: EN/DIN: EN-GJL-200  
, AISI/ASTM: ASTM class 30

: -20 .. 50 °C

: 16

- : 16 / 120 °C  
: DIN  
: DN 32  
: PN 16  
: 340  
: FF165  
:  
: 90SC  
- : IE5  
- P2: 1.5  
: 50 Hz  
: 3 x 380-500  
: 2.90-2.40 A  
Cos - : 0.92-0.85  
: 360-4000 /  
: 88.9%  
: 88.9 %  
:  
: 2  
(IEC 34-5): IP55  
(IEC 85): F  
: 98726491  
:  
: , MEI : 0.70  
( ): 44.5  
( ): 56  
: 0.16 <sup>3</sup>  
Finnish LVI No.: 4616371  
C : RU  
: 8413705100

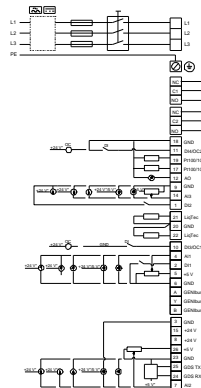
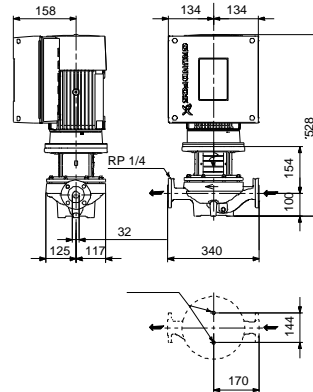
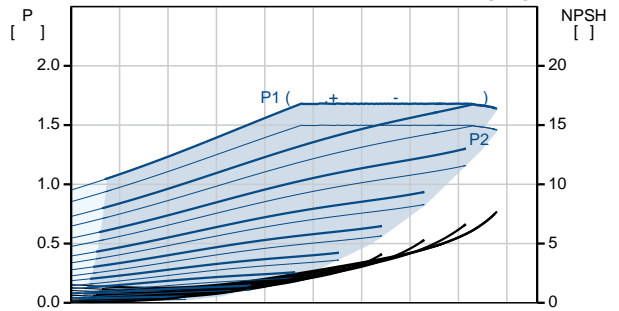
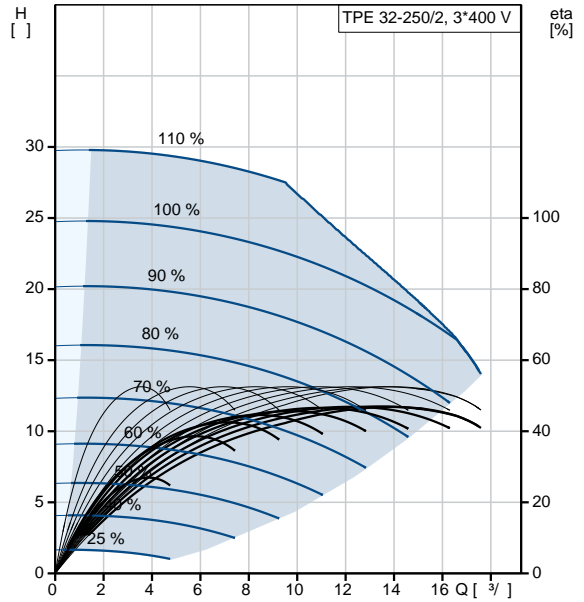
## 99133573 TPE 32-250/2 S-A-F-A-BQQE-HD1 50



TPE 32-250/2  
S-A-F-A-BQQE-HD1  
99133573  
EAN : 5712607366216

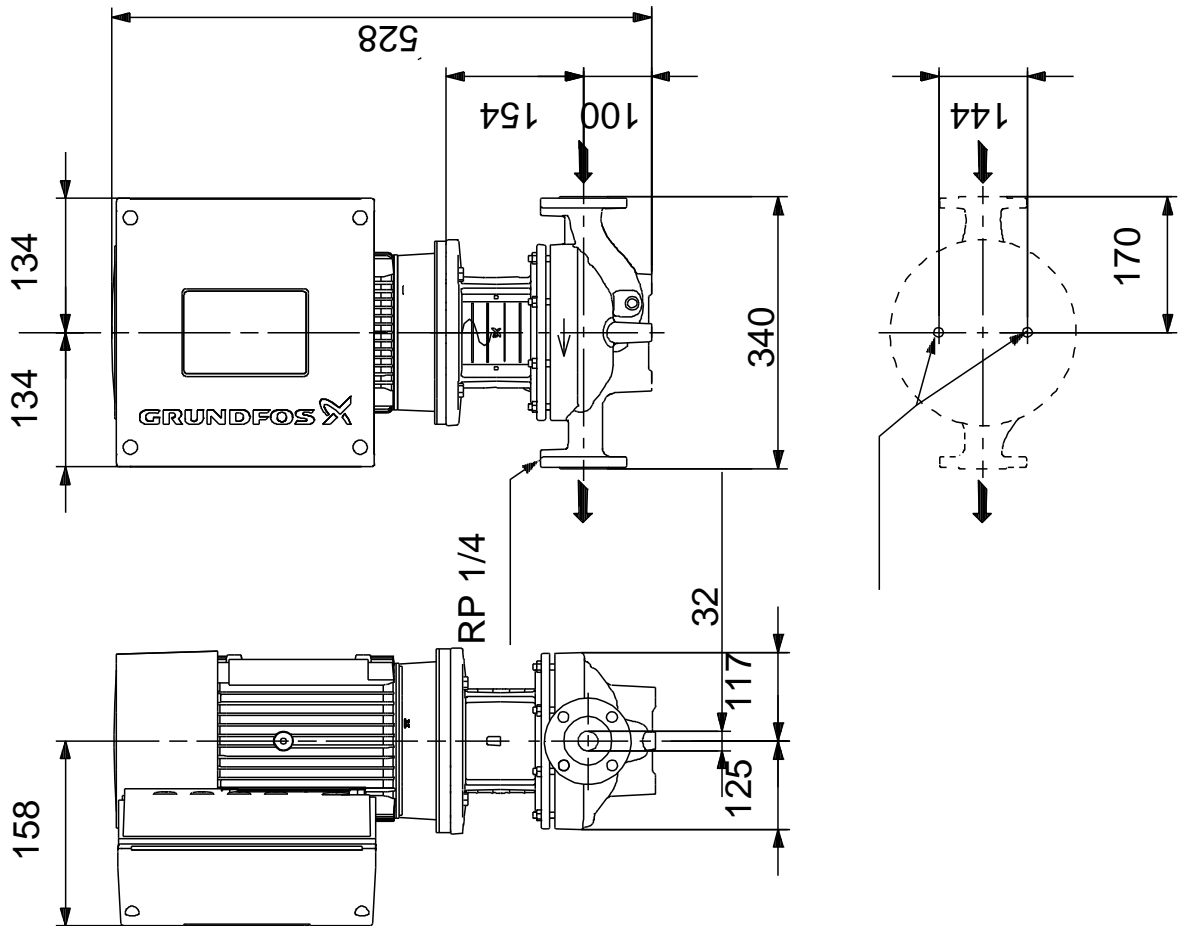
2900 /  
15.1 <sup>3</sup>/<sub>l</sub>  
19.1  
250  
140  
BQQE  
ISO9906:2012 3B2  
A  
EN-GJL-250  
ASTM class 35  
EN/DIN: EN-GJL-200  
AISI/ASTM: ASTM class 30  
A  
-20 .. 50 °C  
16  
16 / 120 °C

DIN  
DN 32  
PN 16  
340  
FF165  
F  
-25 .. 120 °C  
20 °C  
998.2 / <sup>3</sup>  
90SC  
IE5  
- P2: 1.5  
50 Hz  
3 x 380-500  
2.90-2.40 A  
Cos 0.92-0.85  
360-4000 /  
88.9%  
88.9 %  
2  
(IEC 34-5): IP55  
(IEC 85): F





## 99133573 TPE 32-250/2 S-A-F-A-BQQE-HD1 50



## 99133573 TPE 32-250/2 S-A-F-A-BQQE-HD1 50

