

1 TPE 100-200/2 S-A-F-A-BQQE-LD1



: 99114837

12756. Pipework connection is via PN 16 DIN flanges (EN 1092-2 and ISO 7005-2).

EN

IE5

IEC 60034-30-2.

Frequency converter:

: -25 .. 120 °C
: 20 °C
: 998.2 / 3

: 2920 /

: 85.2 3/
: 16.7
: 127
: BQQE
- : ISO9906:2012 3B2

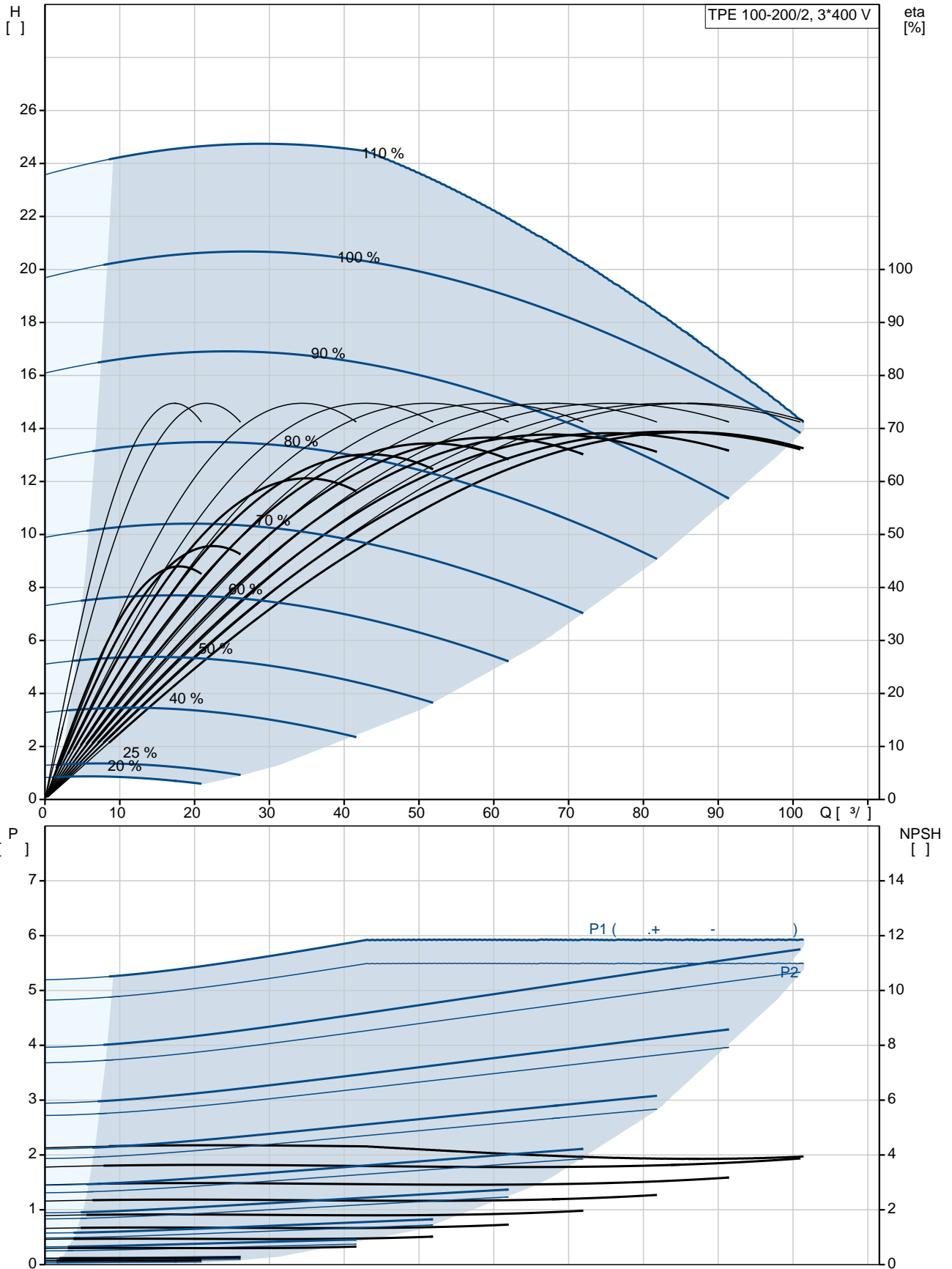
c : EN-GJL-250
: ASTM class 35
: EN/DIN: EN-GJL-200
, AISI/ASTM: ASTM class 30

: -20 .. 50 °C

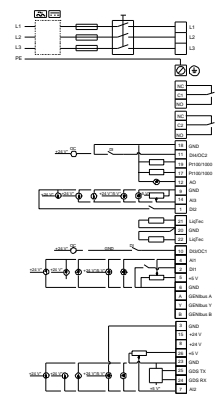
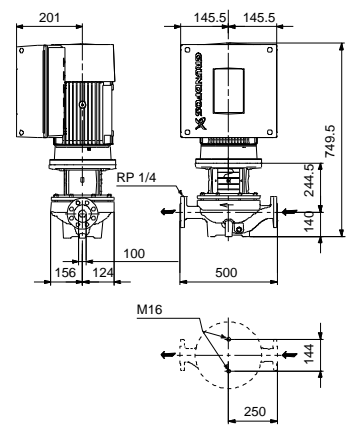
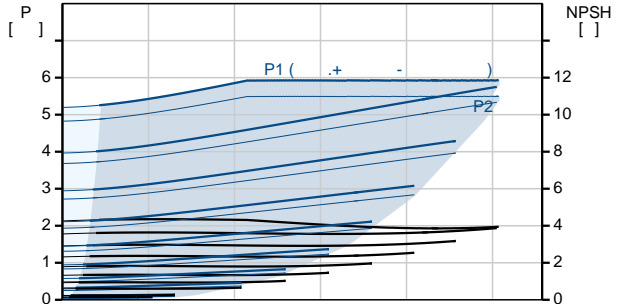
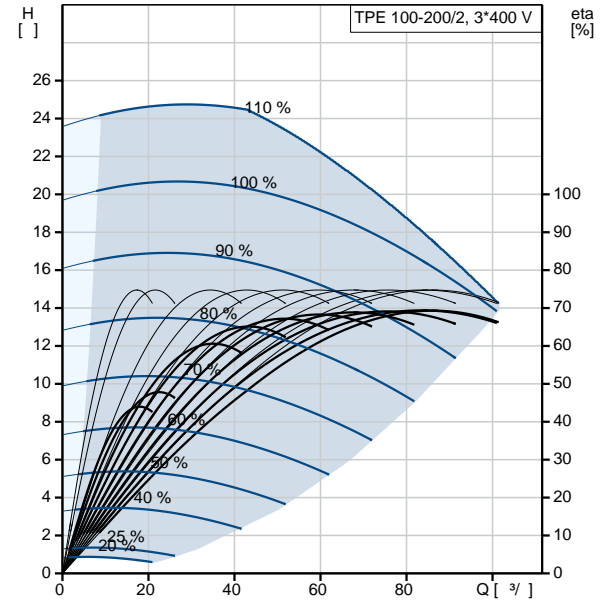
: 16

- : 16 / 120 °C
 : DIN
 : DN 100
 : PN 16
 : 500
 : FF265
 :
 : 132SE
 - : IE5
 - P2: 5.5
 : 50 Hz
 : 3 x 380-500
 : 10.3-8.20 A
 Cos - : 0.92-0.88
 : 360-4000 /
 : 92.7%
 : 92.7 %
 : 2
 (IEC 34-5): IP55
 (IEC 85): F
 : 98971271
 :
 , MEI : 0.58
 (): 100
 (): 120
 : 0.4 ³
 Danish VVS No.: 381946200
 Finnish LVI No.: 4616420
 Norwegian NRF no.: 9043639
 C : RU
 : 8413705100

99114837 TPE 100-200/2 S-A-F-A-BQQE-LD1 50

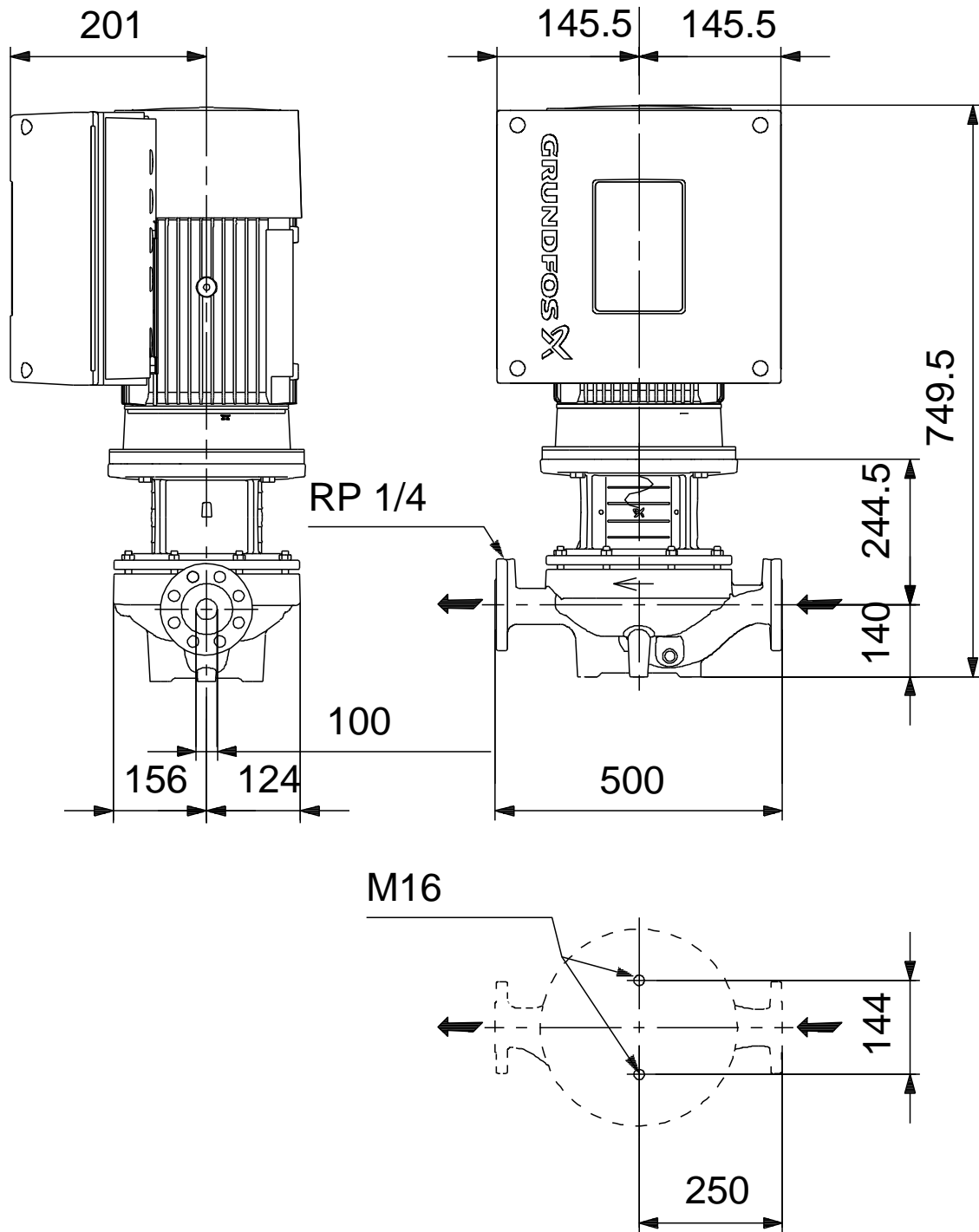


	TPE 100-200/2
	S-A-F-A-BQQE-LD1
	99114837
EAN	5712607036881
	2920 /
	85.2 ³ /
	16.7
	200
	127
	BQQE
	ISO9906:2012 3B2
	A
c	EN-GJL-250
	ASTM class 35
	EN/DIN: EN-GJL-200
	AISI/ASTM: ASTM class 30
	A
	-20 .. 50 °C
	16
	16 / 120 °C
	DIN
	DN 100
	PN 16
	500
	FF265
	F
	-25 .. 120 °C
	20 °C
	998.2 / ³
	132SE
	IE5
- P2:	5.5
	50 Hz
	3 x 380-500
	10.3-8.20 A
Cos	0.92-0.88
	360-4000 /
	92.7%
	92.7 %
	2
(IEC 34-5):	IP55



(IEC 85):	F
:	ELEC
:	98971271
:	
:	HMI300 -
:	FM300 - Advanced
:	()
:	
:	
, MEI :	0.58
():	100
():	120
:	0.4 ³
Config. file no:	99137778
Danish VVS No.:	381946200
Finnish LVI No.:	4616420
Norwegian NRF no.:	9043639
C :	RU
:	8413705100

99114837 TPE 100-200/2 S-A-F-A-BQQE-LD1 50



99114837 TPE 100-200/2 S-A-F-A-BQQE-LD1 50



!

[], .