

1 TPE 100-160/2 S-A-F-A-BQQE-KD1



: 99114836

12756. Pipework connection is via PN 16 DIN flanges (EN 1092-2 and ISO 7005-2).

EN

IE5

IEC 60034-30-2.

Frequency converter:

: -25 .. 120 °C
: 20 °C
: 998.2 / 3

: 2920 /

: 76.2 3/
: 12.8
: 120-110
: BQQE
- : ISO9906:2012 3B2

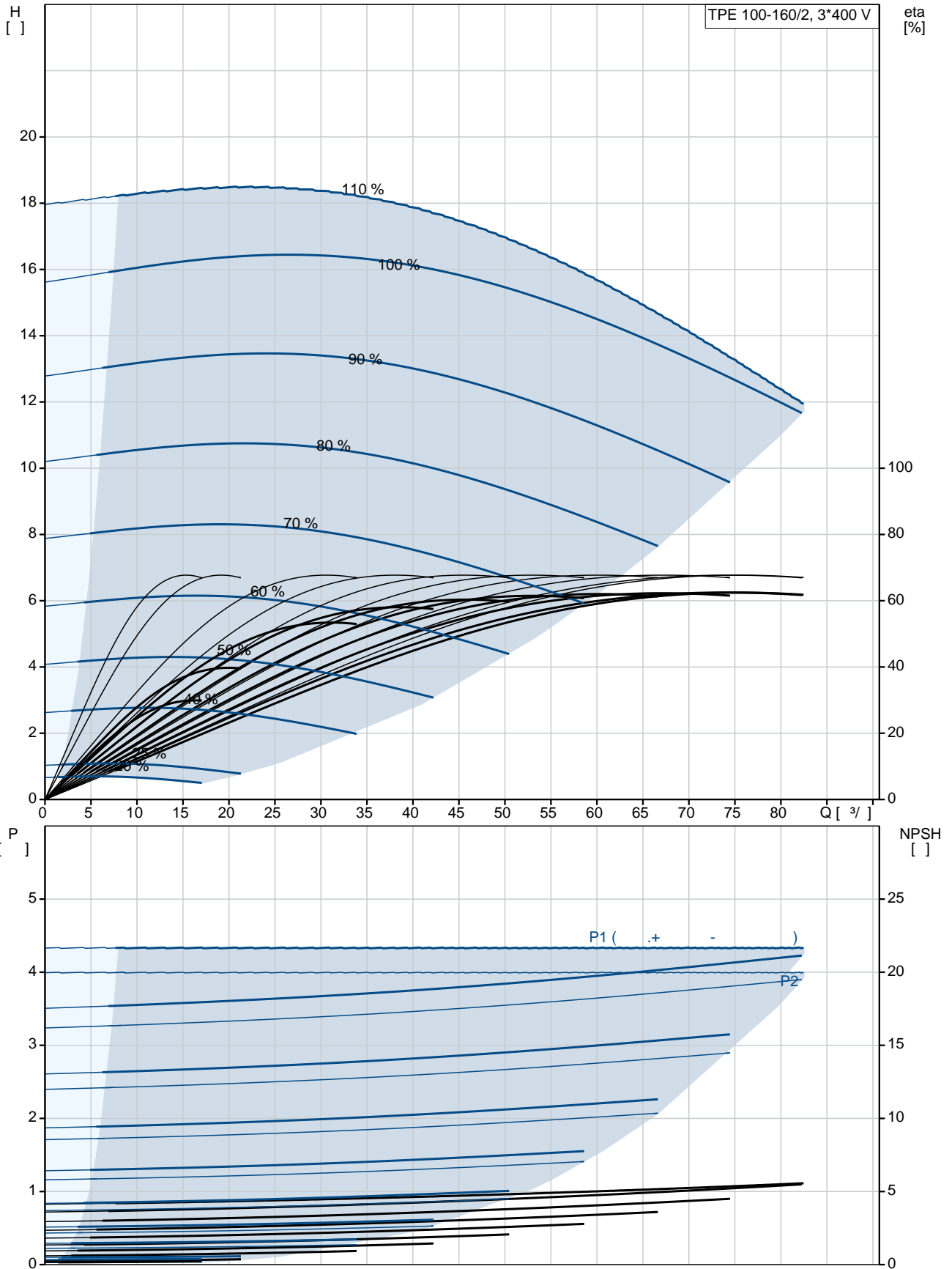
c : EN-GJL-250
: ASTM class 35
: EN/DIN: EN-GJL-200
, AISI/ASTM: ASTM class 30

: -20 .. 50 °C

: 16

- : 16 / 120 °C
 : DIN
 : DN 100
 : PN 16
 : 500
 : FF215
 :
 : 112MC
 - : IE5
 - P2: 4
 : 50 Hz
 : 3 x 380-500
 : 7.60-6.20 A
 Cos - : 0.92-0.87
 : 360-4000 /
 : 92.2%
 : 92.2 %
 : 2
 (IEC 34-5): IP55
 (IEC 85): F
 : 98971270
 :
 , MEI : 0.58
 (): 84.8
 (): 99
 : 0.38 ³
 Danish VVS No.: 381946160
 Finnish LVI No.: 4616418
 C : RU
 : 8413705100

99114836 TPE 100-160/2 S-A-F-A-BQQE-KD1 50



TPE 100-160/2
 S-A-F-A-BQQE-KD1
 EAN : 99114836
 5712607036867

2920 /

76.2 ³/

12.8

160

120-110

BQQE

ISO9906:2012 3B2

A

c : EN-GJL-250

ASTM class 35

, EN/DIN: EN-GJL-200

, AISI/ASTM: ASTM class 30

A

-20 .. 50 °C

16

16 / 120 °C

DIN

DN 100

PN 16

500

FF215

F

-25 .. 120 °C

20 °C

998.2 / ³

112MC

IE5

- P2: 4

50 Hz

3 x 380-500

7.60-6.20 A

Cos

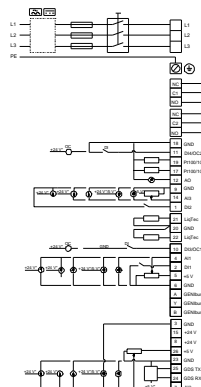
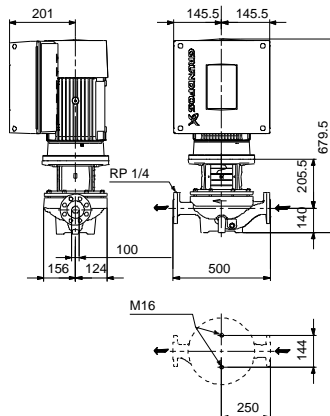
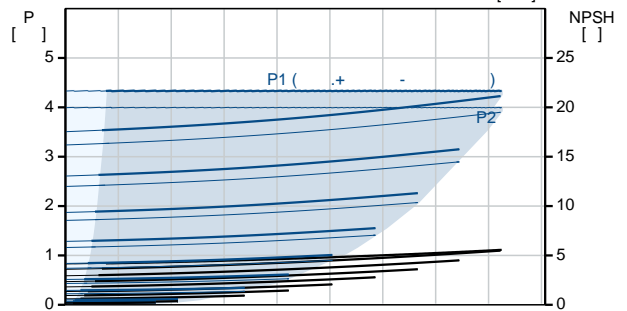
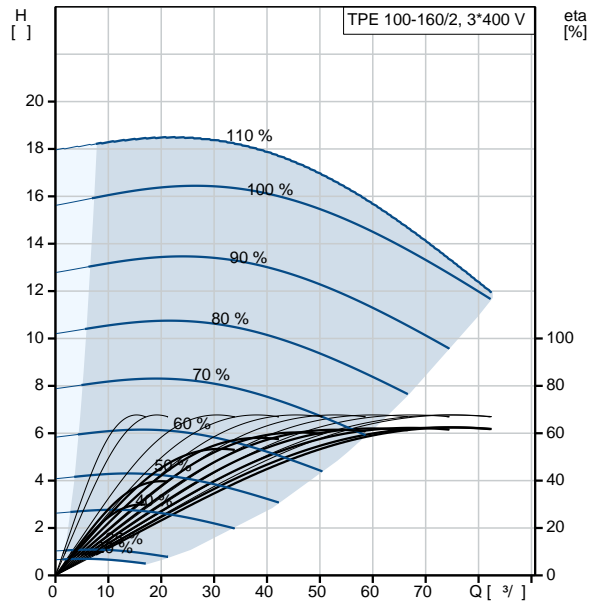
0.92-0.87

360-4000 /

92.2%

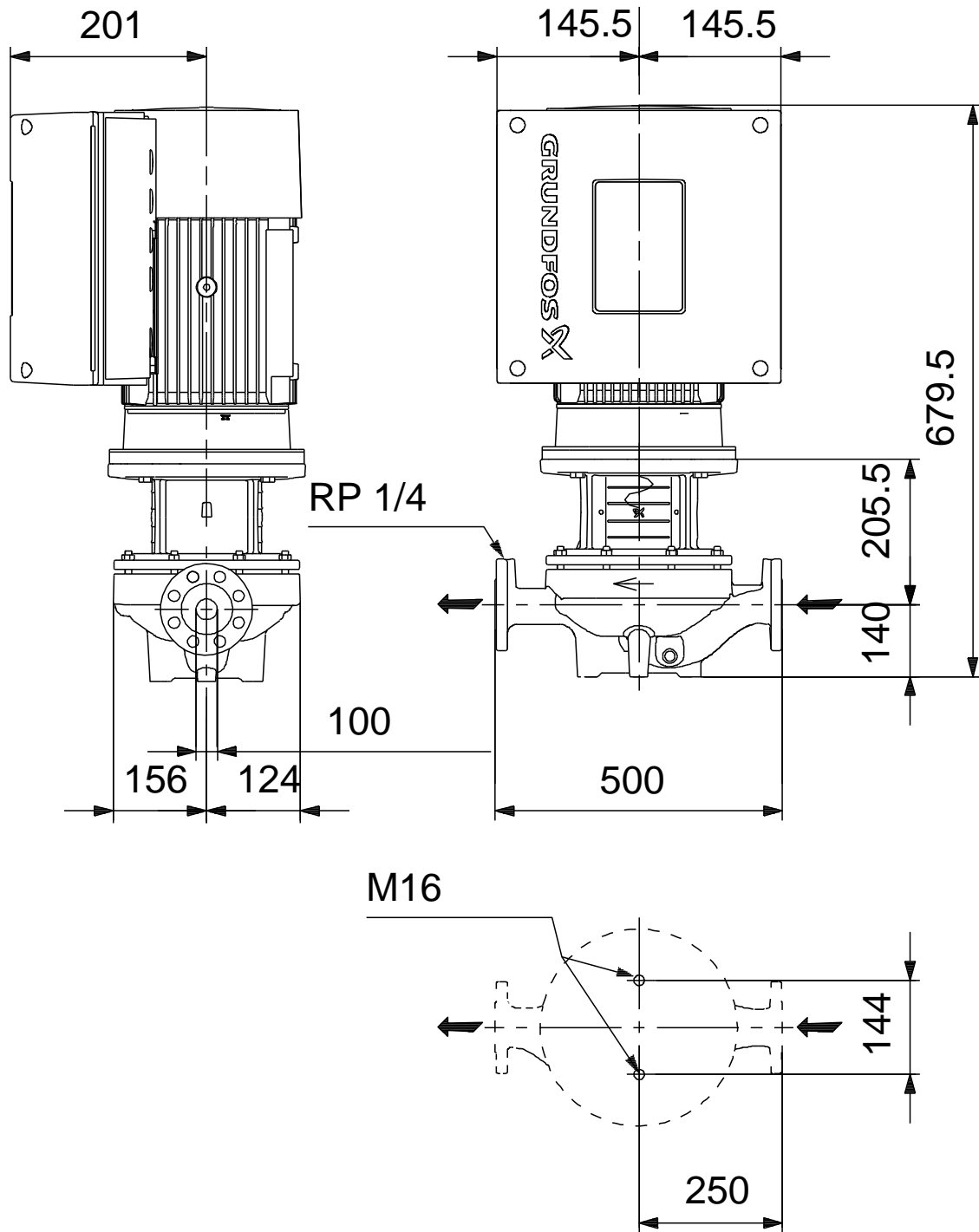
92.2 %

2



(IEC 34-5):	IP55
(IEC 85):	F
:	ELEC
:	98971270
:	
:	HMI300 -
:	FM300 - Advanced
:	()
:	
:	
, MEI :	0.58
():	84.8
():	99
:	0.38 ³
Config. file no:	99137777
Danish VVS No.:	381946160
Finnish LVI No.:	4616418
C :	RU
:	8413705100

99114836 TPE 100-160/2 S-A-F-A-BQQE-KD1 50



99114836 TPE 100-160/2 S-A-F-A-BQQE-KD1 50



!

[], .