

1 TPE 80-170/4 S-A-F-A-BQQE-KD3



: 99114830

12756. Pipework connection is via PN 16 DIN flanges (EN 1092-2 and ISO 7005-2).

EN

IE5

IEC 60034-30-2.

Frequency converter:

: -25 .. 120 °C
: 20 °C
: 998.2 / 3

: 1455 /

: 67.9 3/
: 14.4
: 219
: BQQE
- : ISO9906:2012 3B2

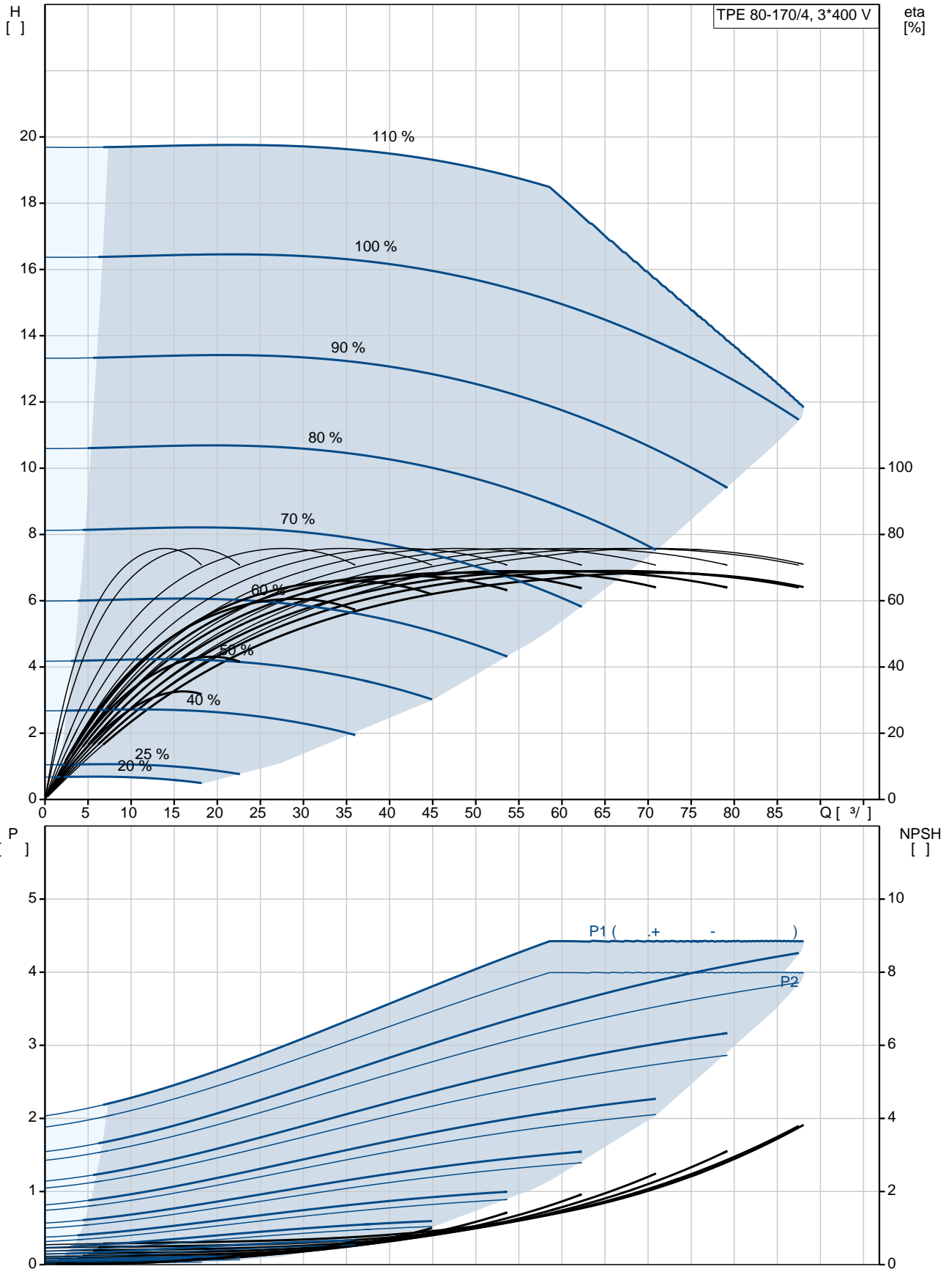
c : EN-GJL-250
ASTM class 35
: EN/DIN: EN-GJL-200
, AISI/ASTM: ASTM class 30

: -20 .. 50 °C

: 16

- : 16 / 120 °C
 : DIN
 : DN 80
 : PN 16
 : 500
 : FF215
 :
 : 112ME
 - : IE5
 - P2: 4
 : 50 Hz
 : 3 x 380-500
 : 7.70-6.00 A
 Cos - : 0.92-0.87
 : 180-2200 /
 : 90.3%
 : 90.3 %
 : 4
 (IEC 34-5): IP55
 (IEC 85): F
 : 98971266
 :
 , MEI : 0.70
 (): 88.3
 (): 103
 : 0.38 ³
 Danish VVS No.: 381955170
 Finnish LVI No.: 4616400
 Norwegian NRF no.: 9043638
 C : RU
 : 8413705100

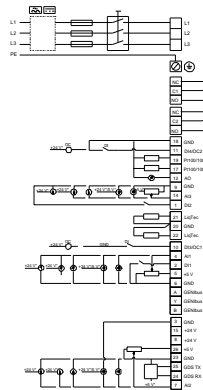
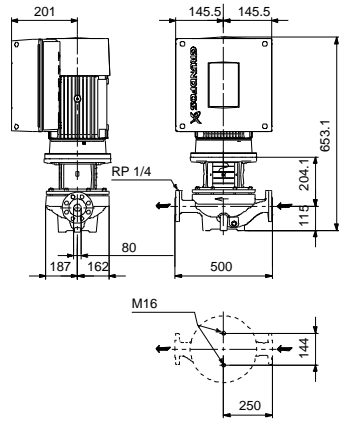
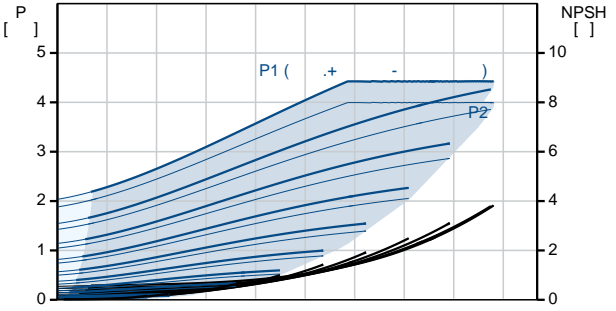
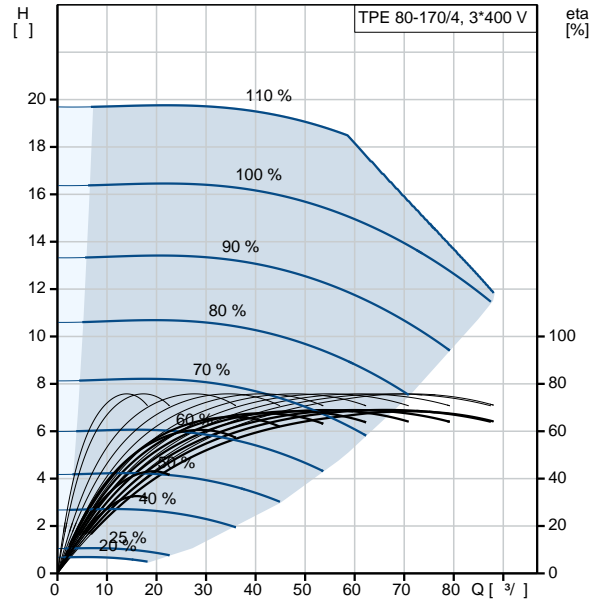
99114830 TPE 80-170/4 S-A-F-A-BQQE-KD3 50



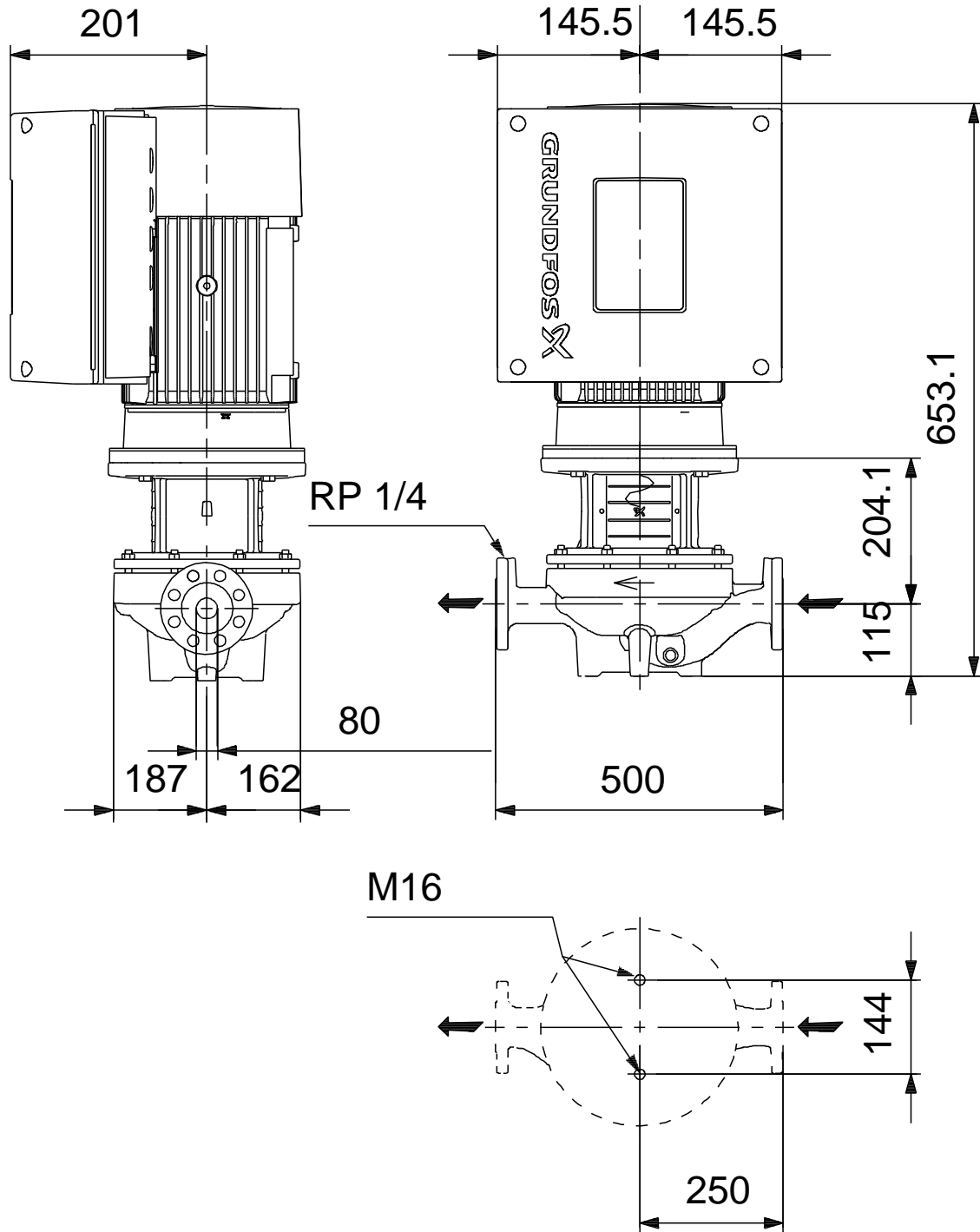
TPE 80-170/4
S-A-F-A-BQQE-KD3
99114830
EAN : 5712607036744

1455 /
67.9 ³/_l
14.4
170
219
BQQE
ISO9906:2012 3B2
A
EN-GJL-250
ASTM class 35
EN-GJL-200
ASTM class 30
A
-20 .. 50 °C
16
16 / 120 °C

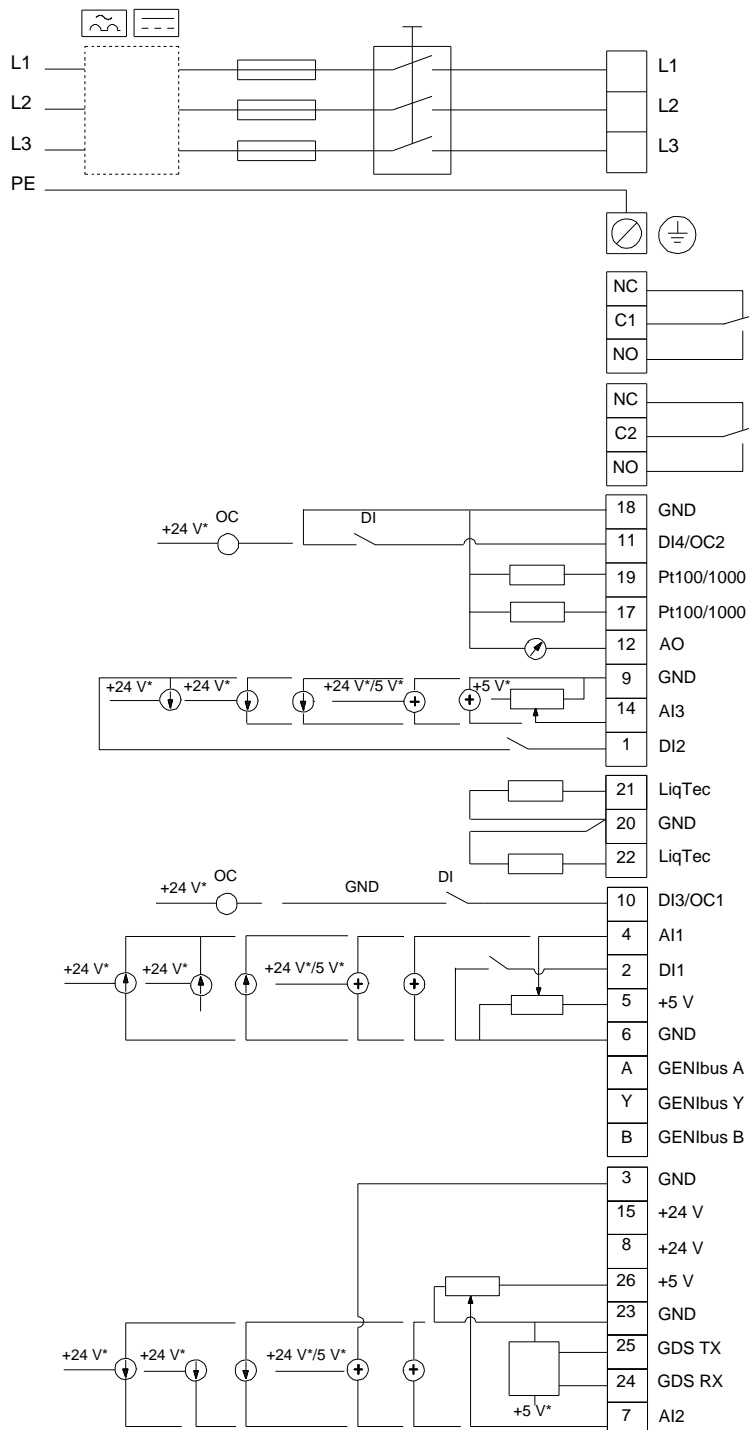
DIN
DN 80
PN 16
500
FF215
F
-25 .. 120 °C
20 °C
998.2 / ³
112ME
IE5
- P2: 4
50 Hz
3 x 380-500
7.70-6.00 A
Cos 0.92-0.87
180-2200 /
90.3%
90.3 %
4
(IEC 34-5): IP55
(IEC 85): F



99114830 TPE 80-170/4 S-A-F-A-BQQE-KD3 50



99114830 TPE 80-170/4 S-A-F-A-BQQE-KD3 50



!

[], .